

ΣΧΕΔΙΟ ΔΙΑΧΕΙΡΙΣΗΣ ΚΙΝΔΥΝΩΝ ΠΛΗΜΜΥΡΑΣ των Λεκανών Απορροής Ποταμών του Υδατικού Διαμερίσματος Θεσσαλίας

ΣΤΑΔΙΟ Ι

1^η ΦΑΣΗ – ΠΑΡΑΔΟΤΕΟ 1

ΑΝΑΛΥΣΗ ΧΑΡΑΚΤΗΡΙΣΤΙΚΩΝ ΠΕΡΙΟΧΗΣ ΚΑΙ ΜΗΧΑΝΙΣΜΩΝ ΠΛΗΜΜΥΡΑΣ

ΤΕΧΝΙΚΑ ΕΡΓΑ / ΕΠΙΓΕΙΕΣ ΤΟΠΟΓΡΑΦΙΚΕΣ ΕΡΓΑΣΙΕΣ

Παράρτημα 35: Χολόρρεμα – Χολόρρεμα (GR0817FR00400)

ST_01
BR_03

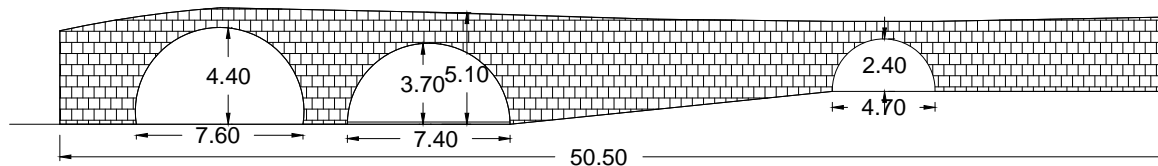
GR08_BR_08 →
GR08_BR_09 →
GR08_BR_07 →
GR08_BR_06 → (. . .)
GR08_BR_05 → (. . .)
GR08_BR_04 →
GR08_ST_02 → μ
GR08_ST_01 →
GR08_BR_03 →

ΤΕΧΝΙΚΟ ΕΡΓΟ	ΓΕΦΥΡΕΣ
ΠΕΡΙΓΡΑΦΗ: ΓΕΦΥΡΑ (BR)	
ΚΩΔΙΚΟΣ ΕΡΓΟΥ: BR_08	
ΠΕΡΙΟΧΗ: GR08_ΜΑΥΡΟΛΟΦΟΣ	
ΥΔΑΤΟΡΕΥΜΑ: ΧΟΛΟΡΡΕΜΑ	
ΗΜ/ΝΙΑ ΑΠΟΤ.: 04/03/2016	
ΟΜΑΔΑ ΑΠΟΤ.: ΧΡΗΣΤΟΣ ΣΑΛΟΓΙΑΝΝΟΣ	

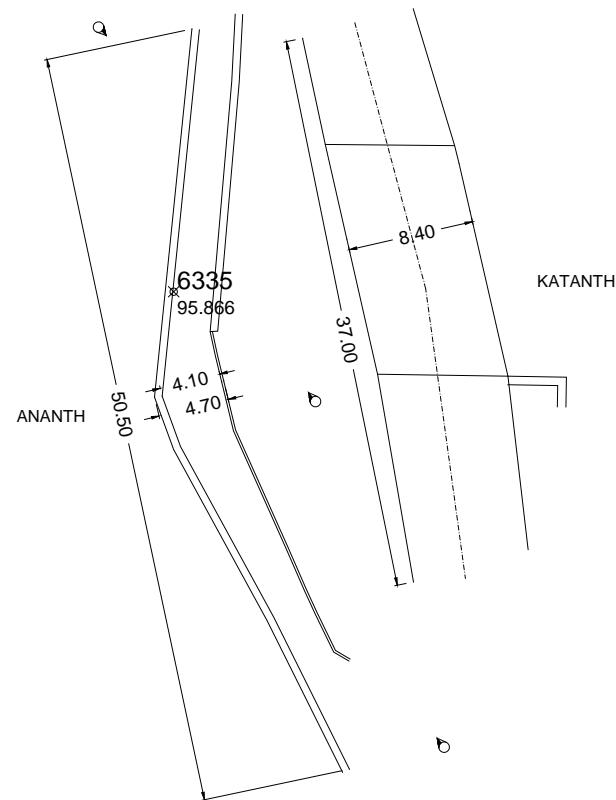
ΣΥΝΤΕΤΑΓΜΕΝΕΣ ΤΕΧΝΙΚΟΥ ΕΡΓΟΥ		ΣΗΜΕΙΟ
X	386787,084	6335
Y	4341790,279	
Z	95,866	

ΣΤΟΙΧΕΙΑ ΤΕΧΝΙΚΟΥ ΕΡΓΟΥ	
ΤΥΠΟΣ	ΤΟΞΟΤΗ
ΥΛΙΚΟ ΚΑΤΑΣΚΕΥΗΣ	ΠΕΤΡΙΝΗ
ΔΙΑΣΤΑΣΕΙΣ (ΜxΠ)	50,50 x 4,73
ΚΑΘΑΡΟ ΠΛΑΤΟΣ ΑΝΟΙΓΜΑΤΟΣ/ΩΝ	ΑΝΑΝΤΗ: 19,60 ΚΑΤΑΝΤΗ: 19,60
ΥΨΟΜ.ΠΥΘΜ. ΚΟΙΤΗΣ:	90,766
ΥΨΟΜ. ΔΙΑΦΟΡΑ ΟΔΟΣΤΡΩΜΑΤΟΣ / ΑΡΧΗ ΓΕΡΦΥΡΑΣ	4,10
ΤΥΠΟΣ ΡΟΗΣ	ΣΤΑΘΕΡΗ / ΜΗ ΣΤΑΘΕΡΗ
ΣΤΑΘΜΗ ΝΕΡΟΥ	90,866
ΤΑΧΥΤΗΤΑ ΝΕΡΟΥ	-
ΤΥΠΟΣ ΔΙΑΤΟΜΗΣ	
ΥΠΑΡΞΗ ΕΜΠΟΔΙΩΝ ΣΤΗΝ ΡΟΗ ΠΕΡΙΓΡΑΦΗ:	ΝΑΙ / ΟΧΙ
ΤΥΠΟΣ ΟΔΟΣΤ/ΤΟΣ:	ΠΛΑΤΟΣ ΟΔΟΣΤ/ΤΟΣ:
ΣΚΥΡΟΔΕΜΑ	Max 4,00
ΠΡΟΣΤΑΤΕΥΤΙΚΑ ΟΔΟΣ/ΤΟΣ: ΣΤΗΘΑΙΑ ΠΕΤΡΙΝΑ	ΥΨΟΜΕΤΡΟ ΟΔΟΣ/ΤΟΣ:
	94,866
ΥΨΟΣ ΠΡΟΣΤΑΤΕΥΤΙΚΩΝ:	1,00
ΠΑΧΟΣ ΚΑΤΑΣΤΡΩΜΑΤΟΣ:	
ΦΩΤΟΓΡΑΦΙΕΣ: P113952, P114302, P114202, P114248	

ΟΨΗ



ΚΑΤΩΨΗ



GR08_ΜΑΥΡΟΛΟΦΟΣ_BR_08



P113952

GR08_ΜΑΥΡΟΛΟΦΟΣ_BR_08



P114302

GR08_ΜΑΥΡΟΛΟΦΟΣ_BR_08



P114202

GR08_ΜΑΥΡΟΛΟΦΟΣ_BR_08



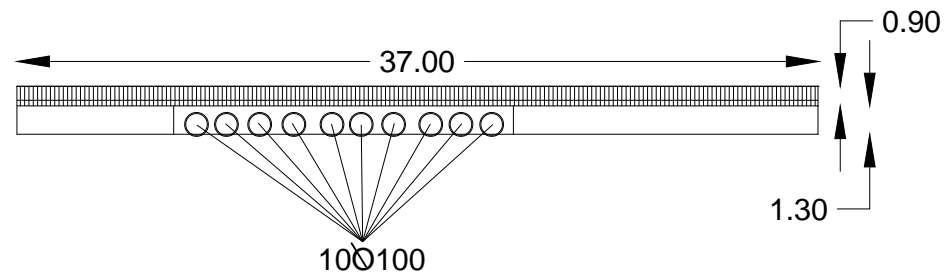
P114248

ΤΕΧΝΙΚΟ ΕΡΓΟ	ΓΕΦΥΡΕΣ
ΠΕΡΙΓΡΑΦΗ: ΓΕΦΥΡΑ (BR)	
ΚΩΔΙΚΟΣ ΕΡΓΟΥ: BR_09	
ΠΕΡΙΟΧΗ: GR08_ΜΑΥΡΟΛΟΦΟΣ	
ΥΔΑΤΟΡΕΥΜΑ: ΧΟΛΟΡΡΕΜΑ	
ΗΜ/ΝΙΑ ΑΠΟΤ.: 04/03/2016	
ΟΜΑΔΑ ΑΠΟΤ.: ΧΡΗΣΤΟΣ ΣΑΛΟΓΙΑΝΝΟΣ	

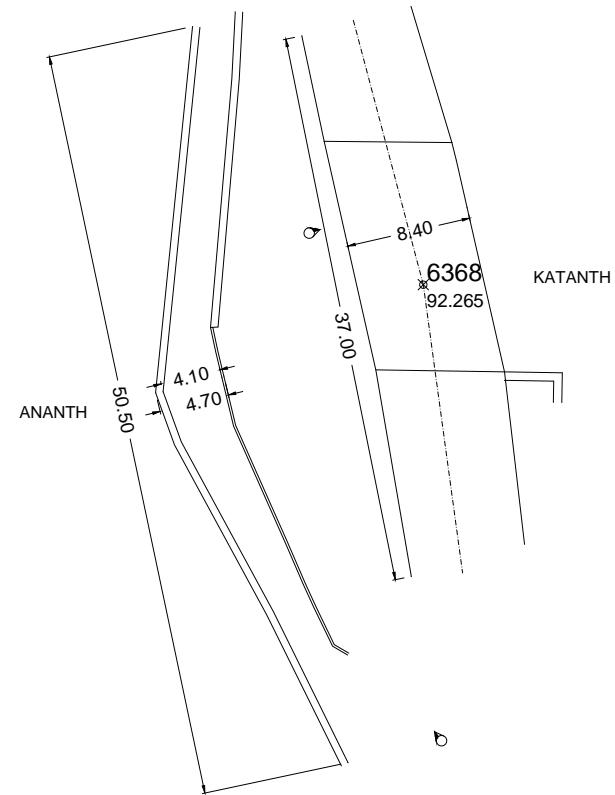
ΣΥΝΤΕΤΑΓΜΕΝΕΣ ΤΕΧΝΙΚΟΥ ΕΡΓΟΥ	ΣΗΜΕΙΟ
X 386803,841	6368
Y 4341790,491	
Z 92,265	

ΣΤΟΙΧΕΙΑ ΤΕΧΝΙΚΟΥ ΕΡΓΟΥ	
ΤΥΠΟΣ	
ΥΛΙΚΟ ΚΑΤΑΣΚΕΥΗΣ	ΤΣΙΜΕΝΤΕΝΙΑ
ΔΙΑΣΤΑΣΕΙΣ (ΜxΠ)	37,00 x 8,40
ΚΑΘΑΡΟ ΠΛΑΤΟΣ ΑΝΟΙΓΜΑΤΟΣ/ΩΝ	ΑΝΑΝΤΗ: 10,00 10Φ100 ΚΑΤΑΝΤΗ: 10,00
ΥΨΟΜ.ΠΥΘΜ. ΚΟΙΤΗΣ:	90,965
ΥΨΟΜ. ΔΙΑΦΟΡΑ ΟΔΟΣΤΡΩΜΑΤΟΣ / ΑΡΧΗ ΓΕΡΦΥΡΑΣ	1,30
ΤΥΠΟΣ ΡΟΗΣ	ΣΤΑΘΕΡΗ / ΜΗ ΣΤΑΘΕΡΗ
ΣΤΑΘΜΗ ΝΕΡΟΥ	1,10
ΤΑΧΥΤΗΤΑ ΝΕΡΟΥ	
ΤΥΠΟΣ ΔΙΑΤΟΜΗΣ	
ΥΠΑΡΞΗ ΕΜΠΟΔΙΩΝ ΣΤΗΝ ΡΟΗ ΠΕΡΙΓΡΑΦΗ:	ΝΑΙ / ΟΧΙ
ΤΥΠΟΣ ΟΔΟΣΤ/ΤΟΣ: ΣΚΥΡΟΔΕΜΑ	ΠΛΑΤΟΣ ΟΔΟΣΤ/ΤΟΣ: 8,40
ΠΡΟΣΤΑΤΕΥΤΙΚΑ ΟΔΟΣ/ΤΟΣ:ΜΕΤΑΛ. ΣΤΗΘΑΙΑ	ΥΨΟΜΕΤΡΟ ΟΔΟΣ/ΤΟΣ: 92,265
ΥΨΟΣ ΠΡΟΣΤΑΤΕΥΤΙΚΩΝ:	0,90
ΠΑΧΟΣ ΚΑΤΑΣΤΡΩΜΑΤΟΣ:	0,30
ΦΩΤΟΓΡΑΦΙΕΣ: P114221, P122031, P122336, P122332	

ΟΨΗ



ΚΑΤΩΨΗ



GR08_ ΜΑΥΡΟΛΟΦΟΣ_BR_09



P114221

GR08_ ΜΑΥΡΟΛΟΦΟΣ_BR_09



P122031

GR08_ ΜΑΥΡΟΛΟΦΟΣ_BR_09



P122336

GR08_ ΜΑΥΡΟΛΟΦΟΣ_BR_09

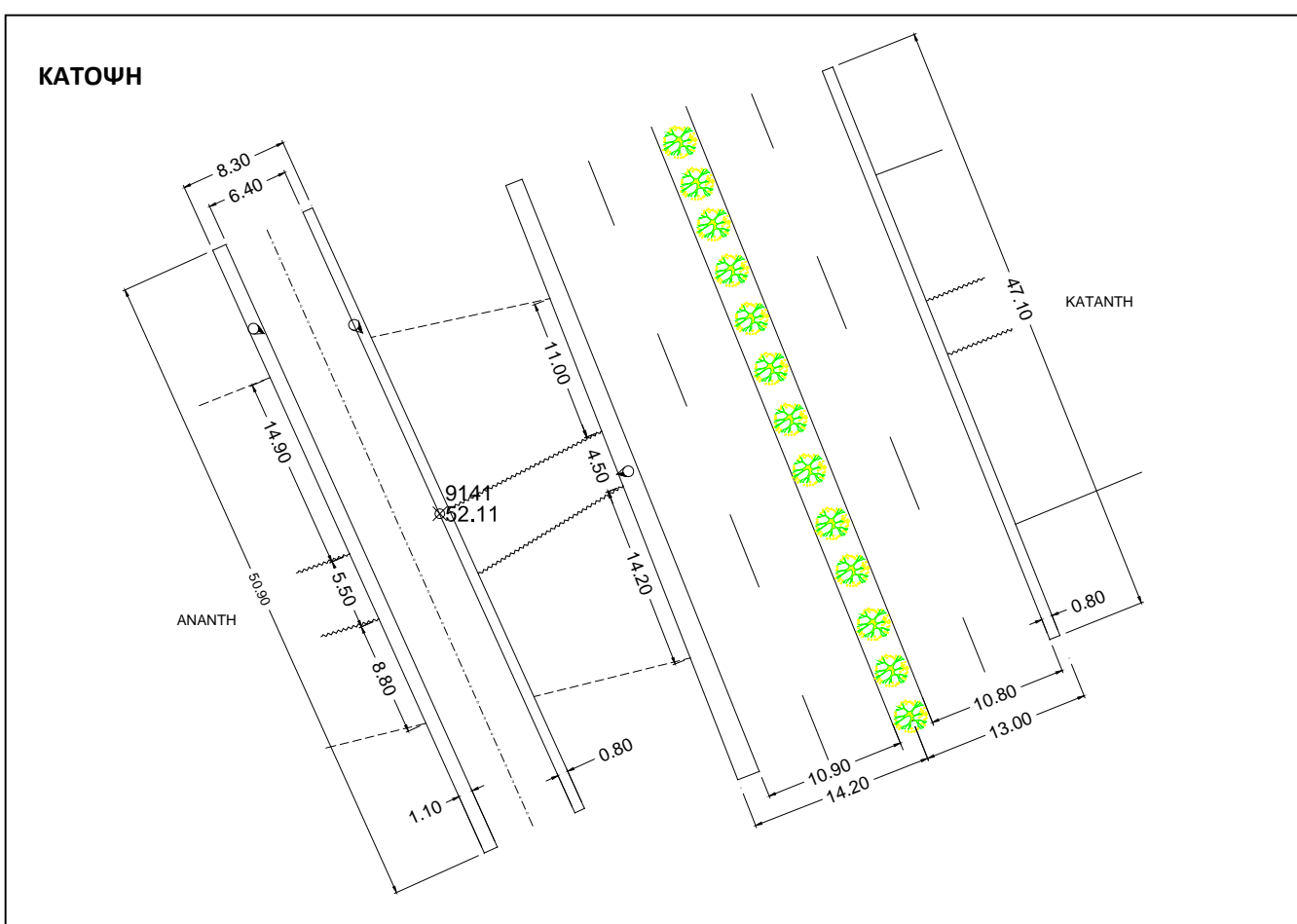
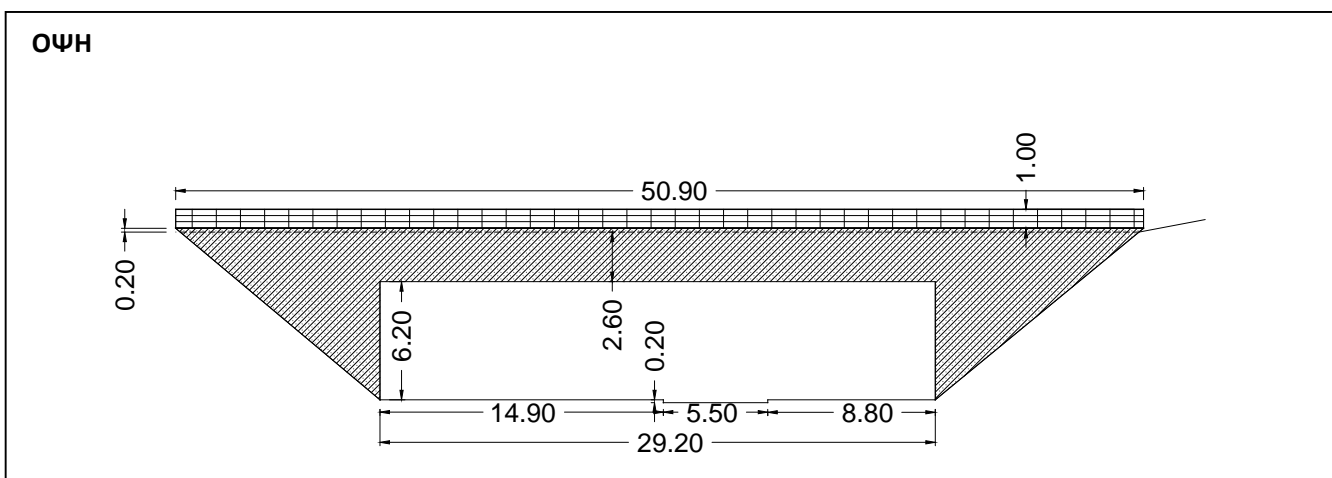


P122332

ΤΕΧΝΙΚΟ ΕΡΓΟ	ΓΕΦΥΡΕΣ
ΠΕΡΙΓΡΑΦΗ: ΓΕΦΥΡΑ (BR)	
ΚΩΔΙΚΟΣ ΕΡΓΟΥ: BR_07	
ΠΕΡΙΟΧΗ: GR08_ΑΪΔΙΝΙ	
ΥΔΑΤΟΡΕΥΜΑ: ΧΟΛΟΡΡΕΜΑ	
ΗΜ/ΝΙΑ ΑΠΟΤ.: 09/04/2016	
ΟΜΑΔΑ ΑΠΟΤ.: ΧΡΗΣΤΟΣ ΣΑΛΟΓΙΑΝΝΟΣ	

ΣΥΝΤΕΤΑΓΜΕΝΕΣ ΤΕΧΝΙΚΟΥ ΕΡΓΟΥ	ΣΗΜΕΙΟ
X 390806,055	9141
Y 4342970,597	
Z 52,110	

ΣΤΟΙΧΕΙΑ ΤΕΧΝΙΚΟΥ ΕΡΓΟΥ	
ΤΥΠΟΣ	ΠΛΑΚΟΣΚΕΠΗΣ
ΥΛΙΚΟ ΚΑΤΑΣΚΕΥΗΣ	ΟΠΛ. ΣΚΥΡΟΔΕΜΑ
ΔΙΑΣΤΑΣΕΙΣ (ΜxΠ)	50,90 x 8,30
ΚΑΘΑΡΟ ΠΛΑΤΟΣ ΑΝΟΙΓΜΑΤΟΣ/ΩΝ	ΑΝΑΝΤΗ: 29,20 ΚΑΤΑΝΤΗ: 29,20
ΥΨΟΜ.ΠΥΘΜ. ΚΟΙΤΗΣ:	42,90
ΥΨΟΜ. ΔΙΑΦΟΡΑ ΟΔΟΣΤΡΩΜΑΤΟΣ / ΑΡΧΗ ΓΕΡΦΥΡΑΣ	9,00
ΤΥΠΟΣ ΡΟΗΣ	ΣΤΑΘΕΡΗ / ΜΗ ΣΤΑΘΕΡΗ
ΣΤΑΘΜΗ ΝΕΡΟΥ	33,70
ΤΑΧΥΤΗΤΑ ΝΕΡΟΥ	
ΤΥΠΟΣ ΔΙΑΤΟΜΗΣ	
ΥΠΑΡΞΗ ΕΜΠΟΔΙΩΝ ΣΤΗΝ ΡΟΗ ΠΕΡΙΓΡΑΦΗ:	ΝΑΙ / ΟΧΙ
ΤΥΠΟΣ ΟΔΟΣΤ/ΤΟΣ:	ΠΛΑΤΟΣ ΟΔΟΣΤ/ΤΟΣ:
ΑΣΦΑΛΤΟΣ	6,40
ΠΡΟΣΤΑΤΕΥΤΙΚΑ ΟΔΟΣ/ΤΟΣ:	ΥΨΟΜΕΤΡΟ ΟΔΟΣ/ΤΟΣ:
ΟΔΟΣ/ΤΟΣ: ΚΙΓΚΛΙΔΩΜΑ & ΣΤΗΘΑΙΟ	51,90
ΥΨΟΣ ΠΡΟΣΤΑΤΕΥΤΙΚΩΝ: 1,10(ΚΙΓΚΛ.) & 0,20 (ΣΤΗΘ.)	
ΠΑΧΟΣ ΚΑΤΑΣΤΡΩΜΑΤΟΣ: 2,60	
ΦΩΤΟΓΡΑΦΙΕΣ: P144337, P144352, P131022	



GR08_ΑΪΔΙΝΙ_BR_07



P144337

GR08_ΑΪΔΙΝΙ_BR_07



P144352

GR08_ΑΪΔΙΝΙ_BR_07



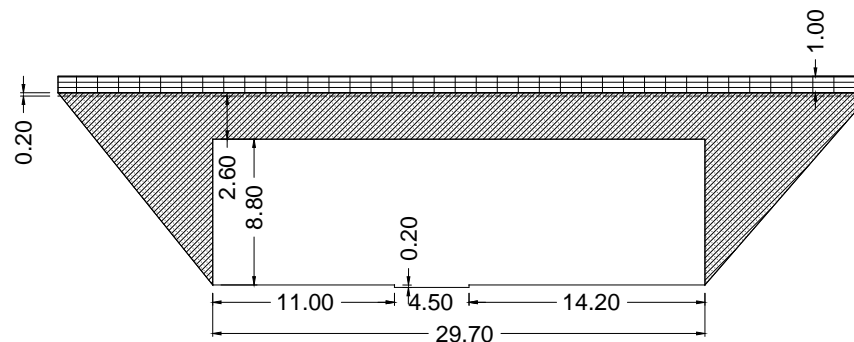
P131022

ΤΕΧΝΙΚΟ ΕΡΓΟ	ΓΕΦΥΡΕΣ
ΠΕΡΙΓΡΑΦΗ: ΓΕΦΥΡΑ (BR)	
ΚΩΔΙΚΟΣ ΕΡΓΟΥ: BR_06	
ΠΕΡΙΟΧΗ: GR08_ΑΪΔΙΝΙ	
ΥΔΑΤΟΡΕΥΜΑ: ΧΟΛΟΡΡΕΜΑ	
ΗΜ/ΝΙΑ ΑΠΟΤ.: 09/04/2016	
ΟΜΑΔΑ ΑΠΟΤ.: ΧΡΗΣΤΟΣ ΣΑΛΟΓΙΑΝΝΟΣ	

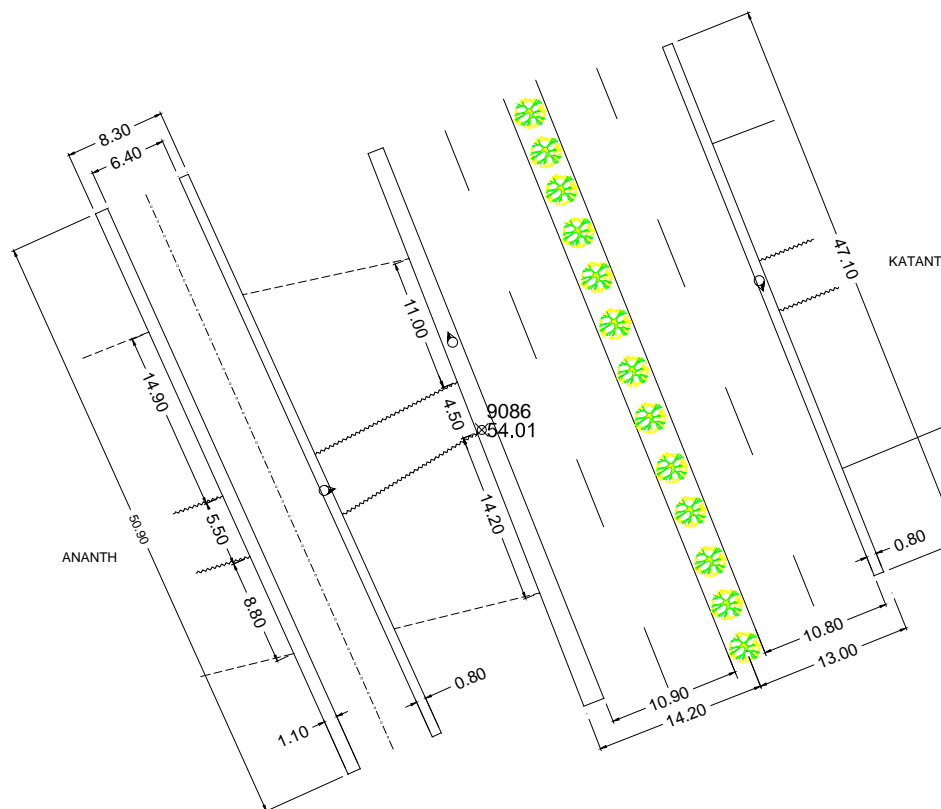
ΣΥΝΤΕΤΑΓΜΕΝΕΣ ΤΕΧΝΙΚΟΥ ΕΡΓΟΥ		ΣΗΜΕΙΟ
X	390820,548	9086
Y	4342972,985	
Z	54,010	

ΣΤΟΙΧΕΙΑ ΤΕΧΝΙΚΟΥ ΕΡΓΟΥ	
ΤΥΠΟΣ	ΠΛΑΚΟΣΚΕΠΗΣ
ΥΛΙΚΟ ΚΑΤΑΣΚΕΥΗΣ	ΟΠΛ. ΣΚΥΡΟΔΕΜΑ
ΔΙΑΣΤΑΣΕΙΣ (ΜxΠ)	47,10 x 14,20
ΚΑΘΑΡΟ ΠΛΑΤΟΣ ΑΝΟΙΓΜΑΤΟΣ/ΩΝ	ΑΝΑΝΤΗ: 29,70 ΚΑΤΑΝΤΗ: 29,70
ΥΨΟΜ.ΠΥΘΜ. ΚΟΙΤΗΣ:	42,20
ΥΨΟΜ. ΔΙΑΦΟΡΑ ΟΔΟΣΤΡΩΜΑΤΟΣ / ΑΡΧΗ ΓΕΡΦΥΡΑΣ	11,60
ΤΥΠΟΣ ΡΟΗΣ	ΣΤΑΘΕΡΗ / ΜΗ ΣΤΑΘΕΡΗ
ΣΤΑΘΜΗ ΝΕΡΟΥ	
ΤΑΧΥΤΗΤΑ ΝΕΡΟΥ	
ΤΥΠΟΣ ΔΙΑΤΟΜΗΣ	
ΥΠΑΡΞΗ ΕΜΠΟΔΙΩΝ ΣΤΗΝ ΡΟΗ ΠΕΡΙΓΡΑΦΗ:	ΝΑΙ / ΟΧΙ
ΤΥΠΟΣ ΟΔΟΣΤ/ΤΟΣ:	ΠΛΑΤΟΣ ΟΔΟΣΤ/ΤΟΣ:
ΑΣΦΑΛΤΟΣ	10,90
ΠΡΟΣΤΑΤΕΥΤΙΚΑ	ΥΨΟΜΕΤΡΟ ΟΔΟΣ/ΤΟΣ:
ΟΔΟΣ/ΤΟΣ: ΚΙΓΚΛΙΔΩΜΑ & ΣΤΗΘΑΙΟ	53,80
ΥΨΟΣ ΠΡΟΣΤΑΤΕΥΤΙΚΩΝ:	1,00(ΚΙΓΚΛ.) & 0,20 (ΣΤΗΘ.)
ΠΑΧΟΣ ΚΑΤΑΣΤΡΩΜΑΤΟΣ:	2,60
ΦΩΤΟΓΡΑΦΙΕΣ:	P131026, P131058, P144345

ΟΨΗ



ΚΑΤΩΨΗ



GR08_ΑΪΔΙΝΙ_BR_06



P131026

GR08_ΑΪΔΙΝΙ_BR_06



P131058

GR08_ΑΪΔΙΝΙ_BR_06



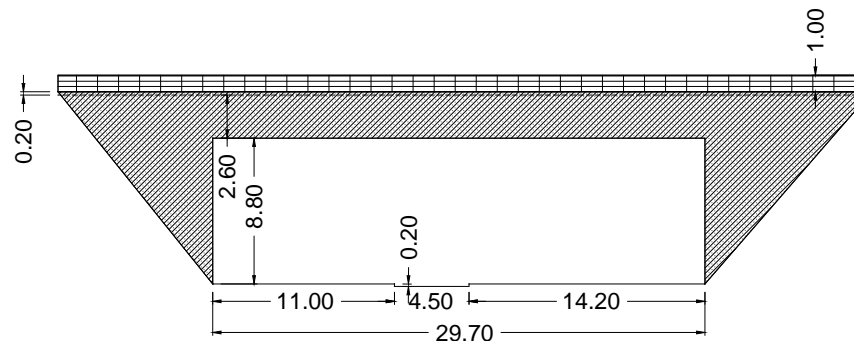
P144345

ΤΕΧΝΙΚΟ ΕΡΓΟ	ΓΕΦΥΡΕΣ
ΠΕΡΙΓΡΑΦΗ: ΓΕΦΥΡΑ (BR)	
ΚΩΔΙΚΟΣ ΕΡΓΟΥ: BR_05	
ΠΕΡΙΟΧΗ: GR08_ΑΪΔΙΝΙ	
ΥΔΑΤΟΡΕΥΜΑ: ΧΟΛΟΡΡΕΜΑ	
ΗΜ/ΝΙΑ ΑΠΟΤ.: 09/04/2016	
ΟΜΑΔΑ ΑΠΟΤ.: ΧΡΗΣΤΟΣ ΣΑΛΟΓΙΑΝΝΟΣ	

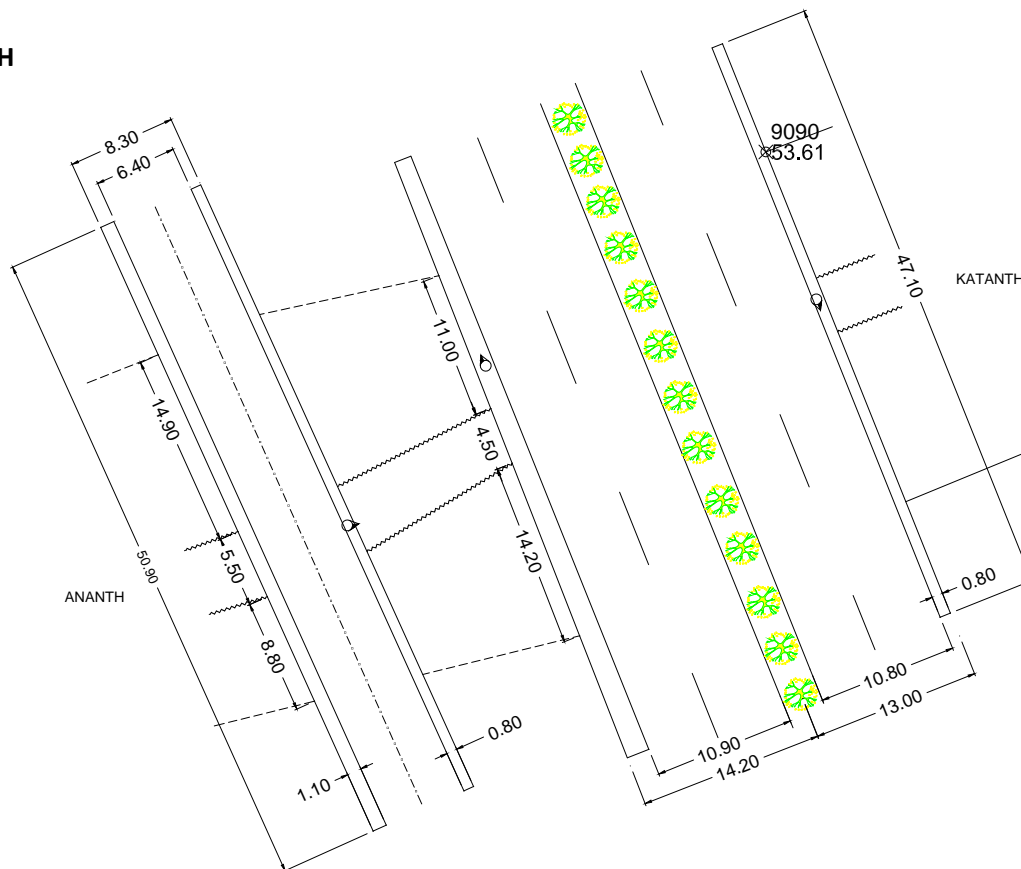
ΣΥΝΤΕΤΑΓΜΕΝΕΣ ΤΕΧΝΙΚΟΥ ΕΡΓΟΥ	ΣΗΜΕΙΟ
X 390839,641	9090
Y 4342996,677	
Z 53,610	

ΣΤΟΙΧΕΙΑ ΤΕΧΝΙΚΟΥ ΕΡΓΟΥ	
ΤΥΠΟΣ	ΠΛΑΚΟΣΚΕΠΗΣ
ΥΛΙΚΟ ΚΑΤΑΣΚΕΥΗΣ	ΟΠΛ. ΣΚΥΡΟΔΕΜΑ
ΔΙΑΣΤΑΣΕΙΣ (ΜxΠ)	47,10 x 13,00
ΚΑΘΑΡΟ ΠΛΑΤΟΣ ΑΝΟΙΓΜΑΤΟΣ/ΩΝ	ΑΝΑΝΤΗ: 29,70 ΚΑΤΑΝΤΗ: 29,70
ΥΨΟΜ.ΠΥΘΜ. ΚΟΙΤΗΣ:	41,80
ΥΨΟΜ. ΔΙΑΦΟΡΑ ΟΔΟΣΤΡΩΜΑΤΟΣ / ΑΡΧΗ ΓΕΡΦΥΡΑΣ	11,60
ΤΥΠΟΣ ΡΟΗΣ	ΣΤΑΘΕΡΗ / ΜΗ ΣΤΑΘΕΡΗ
ΣΤΑΘΜΗ ΝΕΡΟΥ	
ΤΑΧΥΤΗΤΑ ΝΕΡΟΥ	
ΤΥΠΟΣ ΔΙΑΤΟΜΗΣ	
ΥΠΑΡΞΗ ΕΜΠΟΔΙΩΝ ΣΤΗΝ ΡΟΗ ΠΕΡΙΓΡΑΦΗ:	ΝΑΙ / ΟΧΙ
ΤΥΠΟΣ ΟΔΟΣΤ/ΤΟΣ:	ΠΛΑΤΟΣ ΟΔΟΣΤ/ΤΟΣ:
ΑΣΦΑΛΤΟΣ	10,80
ΠΡΟΣΤΑΤΕΥΤΙΚΑ ΟΔΟΣ/ΤΟΣ:	ΥΨΟΜΕΤΡΟ ΟΔΟΣ/ΤΟΣ:
ΟΔΟΣ/ΤΟΣ: ΚΙΓΚΛΙΔΩΜΑ & ΣΤΗΘΑΙΟ	53,40
ΥΨΟΣ ΠΡΟΣΤΑΤΕΥΤΙΚΩΝ: 1,00(ΚΙΓΚΛ.) & 0,20 (ΣΤΗΘ.)	
ΠΑΧΟΣ ΚΑΤΑΣΤΡΩΜΑΤΟΣ: 2,60	
ΦΩΤΟΓΡΑΦΙΕΣ: P131026, P131058, P144345	

ΟΨΗ



ΚΑΤΩΨΗ



GR08_ΑΪΔΙΝΙ_BR_05



P131026

GR08_ΑΪΔΙΝΙ_BR_05



P131058

GR08_ΑΪΔΙΝΙ_BR_05



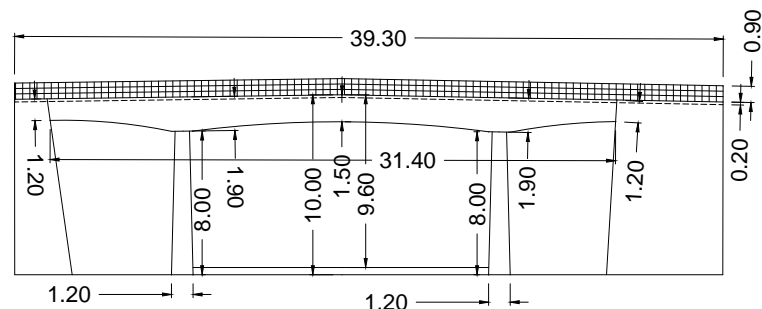
P144345

ΤΕΧΝΙΚΟ ΕΡΓΟ	ΓΕΦΥΡΕΣ
ΠΕΡΙΓΡΑΦΗ: ΓΕΦΥΡΑ (BR)	
ΚΩΔΙΚΟΣ ΕΡΓΟΥ: BR_04	
ΠΕΡΙΟΧΗ: GR08_ΑΪΔΙΝΙ	
ΥΔΑΤΟΡΕΥΜΑ: ΧΟΛΟΡΡΕΜΑ	
ΗΜ/ΝΙΑ ΑΠΟΤ.: 03/03/2016	
ΟΜΑΔΑ ΑΠΟΤ.: ΧΡΗΣΤΟΣ ΣΑΛΟΓΙΑΝΝΟΣ	

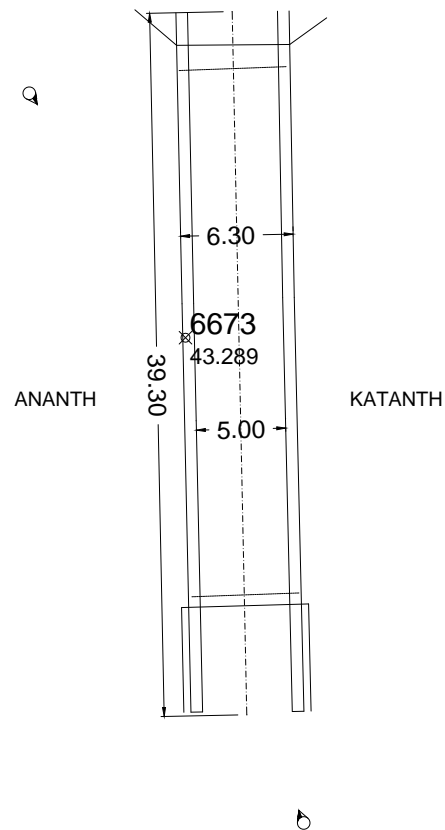
ΣΥΝΤΕΤΑΓΜΕΝΕΣ ΤΕΧΝΙΚΟΥ ΕΡΓΟΥ		ΣΗΜΕΙΟ
X	391609,996	6673
Y	4342882,196	
Z	43,289	

ΣΤΟΙΧΕΙΑ ΤΕΧΝΙΚΟΥ ΕΡΓΟΥ	
ΤΥΠΟΣ	ΠΛΑΚΟΣΚΕΠΗΣ
ΥΛΙΚΟ ΚΑΤΑΣΚΕΥΗΣ	ΣΚΥΡΟΔΕΜΑ
ΔΙΑΣΤΑΣΕΙΣ (ΜxΠ)	39,30 x 6,30
ΚΑΘΑΡΟ ΠΛΑΤΟΣ ΑΝΟΙΓΜΑΤΟΣ/ΩΝ	ΑΝΑΝΤΗ: 31,40 ΚΑΤΑΝΤΗ: 31,40
ΥΨΟΜ.ΠΥΘΜ. ΚΟΙΤΗΣ:	33,30
ΥΨΟΜ. ΔΙΑΦΟΡΑ ΟΔΟΣΤΡΩΜΑΤΟΣ / ΑΡΧΗ ΓΕΡΦΥΡΑΣ	9,85
ΤΥΠΟΣ ΡΟΗΣ	ΣΤΑΘΕΡΗ / ΜΗ ΣΤΑΘΕΡΗ
ΣΤΑΘΜΗ ΝΕΡΟΥ	33,70
ΤΑΧΥΤΗΤΑ ΝΕΡΟΥ	
ΤΥΠΟΣ ΔΙΑΤΟΜΗΣ	
ΥΠΑΡΞΗ ΕΜΠΟΔΙΩΝ ΣΤΗΝ ΡΟΗ ΠΕΡΙΓΡΑΦΗ:	ΝΑΙ / ΟΧΙ 2x1,20x8,00
ΤΥΠΟΣ ΟΔΟΣΤ/ΤΟΣ:	ΠΛΑΤΟΣ ΟΔΟΣΤ/ΤΟΣ:
ΑΣΦΑΛΤΟΣ	5,00
ΠΡΟΣΤΑΤΕΥΤΙΚΑ ΟΔΟΣ/ΤΟΣ: ΣΙΔ. ΚΙΓΚΛΙΔΜΑ	ΥΨΟΜΕΤΡΟ ΟΔΟΣ/ΤΟΣ:
	43,15
ΥΨΟΣ ΠΡΟΣΤΑΤΕΥΤΙΚΩΝ:	0,90
ΠΑΧΟΣ ΚΑΤΑΣΤΡΩΜΑΤΟΣ:	
ΦΩΤΟΓΡΑΦΙΕΣ: P170024, P171412, P170308, P171408	

ΟΨΗ



ΚΑΤΩΨΗ



GR08_ΑΪΔΙΝΙ_BR_04



P170024

GR08_ΑΪΔΙΝΙ_BR_04



P171412

GR08_ΑΪΔΙΝΙ_BR_04



P170308

GR08_ΑΪΔΙΝΙ_BR_04



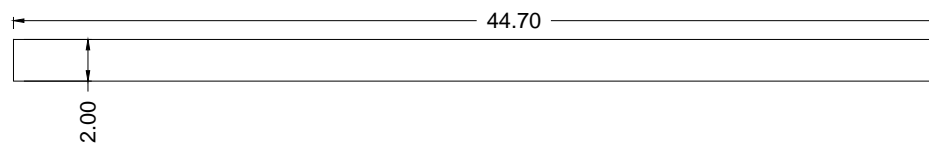
P171408

ΤΕΧΝΙΚΟ ΕΡΓΟ	ΑΝΑΒΑΘΜΟΣ
ΠΕΡΙΓΡΑΦΗ: ΑΝΑΒΑΘΜΟΣ (ST)	
ΚΩΔΙΚΟΣ ΕΡΓΟΥ: ST_02	
ΠΕΡΙΟΧΗ: GR08_ ΑΪΔΙΝΙ	
ΥΔΑΤΟΡΕΥΜΑ: ΧΟΛΟΡΡΕΜΑ	
ΗΜ/ΝΙΑ ΑΠΟΤ.: 04/03/2016	
ΟΜΑΔΑ ΑΠΟΤ.: ΧΡΗΣΤΟΣ ΣΑΛΟΓΙΑΝΝΟΣ	

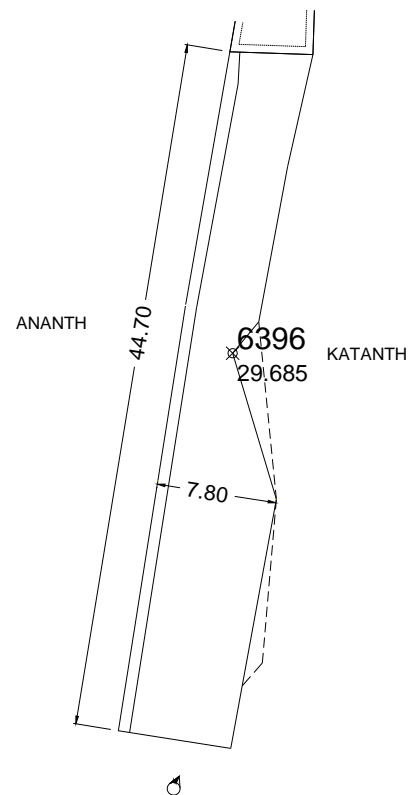
ΣΥΝΤΕΤΑΓΜΕΝΕΣ ΤΕΧΝΙΚΟΥ ΕΡΓΟΥ		ΣΗΜΕΙΟ
X	392449,998	6396
Y	4343256,353	
Z	29,685	

ΣΤΟΙΧΕΙΑ ΤΕΧΝΙΚΟΥ ΕΡΓΟΥ	
ΤΥΠΟΣ	
ΥΛΙΚΟ ΚΑΤΑΣΚΕΥΗΣ	ΣΚΥΡΟΔΕΜΑ
ΣΥΝΟΛΙΚΟ ΠΛΑΤΟΣ	7,80
ΒΑΘΜΙΔΕΣ	1
ΔΙΑΣΤΑΣΕΙΣ ΒΑΘΜΙΔΩΝ (ΜxΠxΥ):	
44,70 x 7,80 x 2,00	
ΥΨΟΜ. ΠΥΘΜΕΝΑ ΚΟΙΤΗΣ:	ΑΝΑΝΤΗ: 30,10 ΚΑΤΑΝΤΗ: 28,10
ΤΥΠΟΣ ΟΔΟΣΤ/ΤΟΣ:	ΠΛΑΤΟΣ ΟΔΟΣΤ/ΤΟΣ: -
ΠΡΟΣΤΑΤΕΥΤΙΚΑ ΟΔΟΣ/ΤΟΣ:	ΥΨΟΜΕΤΡΟ ΟΔΟΣ/ΤΟΣ: -
ΦΩΤΟΓΡΑΦΙΕΣ: P134356, P134413, P134428, P134349	

ΟΨΗ



ΚΑΤΟΨΗ



GR08_ΑΪΔΙΝΙ_ST_02



P134356

GR08_ΑΪΔΙΝΙ_ST_02



P134413

GR08_ΑΪΔΙΝΙ_ST_02



P134428

GR08_ΑΪΔΙΝΙ_ST_02



P134349

ΤΕΧΝΙΚΟ ΕΡΓΟ	ΑΝΑΒΑΘΜΟΣ
ΠΕΡΙΓΡΑΦΗ: ΔΕΝΥΠΑΡΧΕΙ	
ΚΩΔΙΚΟΣ ΕΡΓΟΥ: ST_01	
ΠΕΡΙΟΧΗ: GR08_ ΑΛΜΥΡΟΣ	
ΥΔΑΤΟΡΕΥΜΑ: ΧΟΛΟΡΡΕΜΑ	
ΗΜ/ΝΙΑ ΑΠΟΤ.: 04/03/2016	
ΟΜΑΔΑ ΑΠΟΤ.: ΧΡΗΣΤΟΣ ΣΑΛΟΓΙΑΝΝΟΣ	

ΣΥΝΤΕΤΑΓΜΕΝΕΣ ΤΕΧΝΙΚΟΥ ΕΡΓΟΥ		ΣΗΜΕΙΟ
X		
Y		
Z		

ΣΤΟΙΧΕΙΑ ΤΕΧΝΙΚΟΥ ΕΡΓΟΥ	
ΤΥΠΟΣ	
ΥΛΙΚΟ ΚΑΤΑΣΚΕΥΗΣ	
ΣΥΝΟΛΙΚΟ ΠΛΑΤΟΣ	
ΒΑΘΜΙΔΕΣ	
ΔΙΑΣΤΑΣΕΙΣ ΒΑΘΜΙΔΩΝ (ΜxΠxΥ):	
ΥΨΟΜ. ΠΥΘΜΕΝΑ ΚΟΙΤΗΣ:	ΑΝΑΝΤΗ: - ΚΑΤΑΝΤΗ: -
ΤΥΠΟΣ ΟΔΟΣΤ/ΤΟΣ: -	ΠΛΑΤΟΣ ΟΔΟΣΤ/ΤΟΣ: -
ΠΡΟΣΤΑΤΕΥΤΙΚΑ ΟΔΟΣ/ΤΟΣ: -	ΥΨΟΜΕΤΡΟ ΟΔΟΣ/ΤΟΣ: -
ΦΩΤΟΓΡΑΦΙΕΣ: P134352, P134408	

ΟΨΗ

ΚΑΤΟΨΗ

GR08_ΑΪΔΙΝΙ_ST_01



P134352

GR08_ΑΪΔΙΝΙ_ST_01



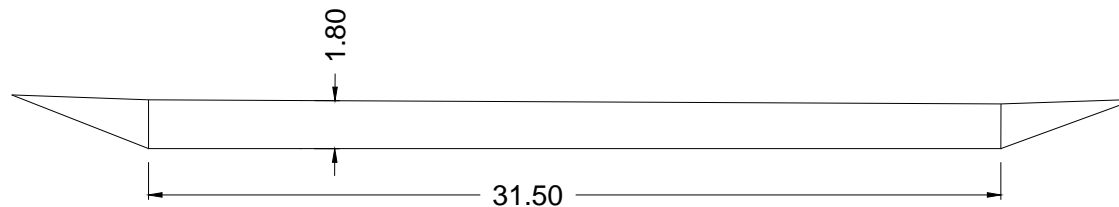
P134408

ΤΕΧΝΙΚΟ ΕΡΓΟ	ΑΝΑΒΑΘΜΟΣ
ΠΕΡΙΓΡΑΦΗ: ΑΝΑΒΑΘΜΟΣ (ΣΤ) (ΙΡΛΑΝΔΙΚΗ ΔΙΑΒΑΣΗ)	
ΚΩΔΙΚΟΣ ΕΡΓΟΥ: ST_03	
ΠΕΡΙΟΧΗ: GR08_ ΑΛΜΥΡΟΣ	
ΥΔΑΤΟΡΕΥΜΑ: ΧΟΛΟΡΡΕΜΑ	
ΗΜ/ΝΙΑ ΑΠΟΤ.: 03/03/2016	
ΟΜΑΔΑ ΑΠΟΤ.: ΧΡΗΣΤΟΣ ΣΑΛΟΓΙΑΝΝΟΣ	

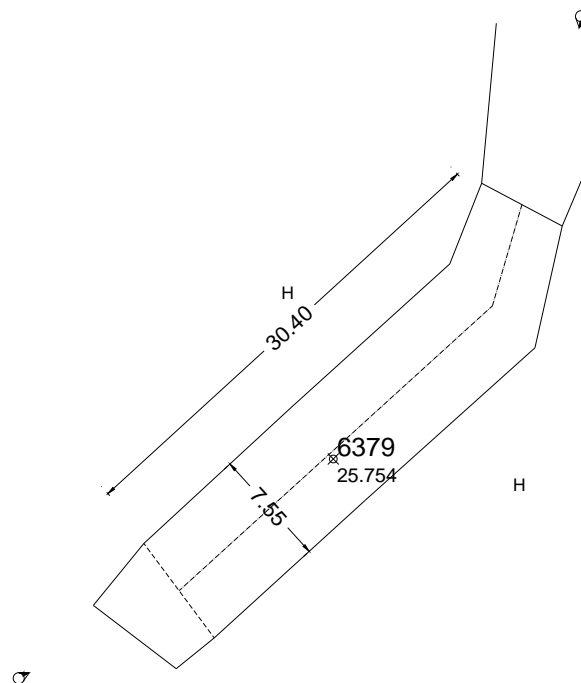
ΣΥΝΤΕΤΑΓΜΕΝΕΣ ΤΕΧΝΙΚΟΥ ΕΡΓΟΥ		ΣΗΜΕΙΟ
X	393227,140	6379
Y	4343195,785	
Z	25,754	

ΣΤΟΙΧΕΙΑ ΤΕΧΝΙΚΟΥ ΕΡΓΟΥ	
ΤΥΠΟΣ	
ΥΛΙΚΟ ΚΑΤΑΣΚΕΥΗΣ	ΣΚΥΡΟΔΕΜΑ
ΣΥΝΟΛΙΚΟ ΠΛΑΤΟΣ	7,55
ΒΑΘΜΙΔΕΣ	1
ΔΙΑΣΤΑΣΕΙΣ ΒΑΘΜΙΔΩΝ (ΜxΠxΥ):	
30,35 x 7,55 x 1,80	
ΥΨΟΜ. ΠΥΘΜΕΝΑ ΚΟΙΤΗΣ:	ΑΝΑΝΤΗ: 25,71 ΚΑΤΑΝΤΗ: 23,81
ΤΥΠΟΣ ΟΔΟΣΤ/ΤΟΣ: ΣΚΥΡΟΔΕΜΑ	ΠΛΑΤΟΣ ΟΔΟΣΤ/ΤΟΣ: 7,55
ΠΡΟΣΤΑΤΕΥΤΙΚΑ ΟΔΟΣ/ΤΟΣ: -	ΥΨΟΜΕΤΡΟ ΟΔΟΣ/ΤΟΣ: 25,754
ΦΩΤΟΓΡΑΦΙΕΣ: P112429, P115539	

ΟΨΗ



ΚΑΤΩΨΗ



GR08_ ΑΛΜΥΡΟΣ_ST_03



P112429

GR08_ ΑΛΜΥΡΟΣ_ST_03



P115539