

ΣΧΕΔΙΟ ΔΙΑΧΕΙΡΙΣΗΣ ΚΙΝΔΥΝΩΝ ΠΛΗΜΜΥΡΑΣ των Λεκανών Απορροής Ποταμών του Υδατικού Διαμερίσματος Θεσσαλίας

ΣΤΑΔΙΟ Ι

1^η ΦΑΣΗ – ΠΑΡΑΔΟΤΕΟ 1

ΑΝΑΛΥΣΗ ΧΑΡΑΚΤΗΡΙΣΤΙΚΩΝ ΠΕΡΙΟΧΗΣ ΚΑΙ ΜΗΧΑΝΙΣΜΩΝ ΠΛΗΜΜΥΡΑΣ

ΤΕΧΝΙΚΑ ΕΡΓΑ / ΕΠΙΓΕΙΕΣ ΤΟΠΟΓΡΑΦΙΚΕΣ ΕΡΓΑΣΙΕΣ

Παράρτημα 34: Ρέμα Μαγγανίτσας – Ξεριάς Αλμυρού (GR0817FR00300)

ΠΕΡΙΟΧΗ ΑΛΜΥΡΟΥ – ΡΕΜΑ ΜΑΓΓΑΝΙΤΣΑΣ

ΤΕΧΝΙΚΗ ΕΚΘΕΣΗ

ΓΕΝΙΚΕΣ ΠΑΡΑΤΗΡΗΣΕΙΣ – ΣΧΟΛΙΑ ΕΠΙ ΤΩΝ ΜΕΤΡΗΣΕΩΝ

Στην θέση EM_07 και GR08_EM_05, EM_06 δεν υπήρχε τεχνικό έργο. Αποτυπώθηκε διατομή στην θέση EM_05.
Οι θέσεις EM_04, EM_03 δεν ήταν προσπελάσιμες.

ΓΕΝΙΚΕΣ ΠΑΡΑΤΗΡΗΣΕΙΣ – ΣΧΟΛΙΑ ΕΠΙ ΤΩΝ ΜΕΤΡΗΣΕΩΝ

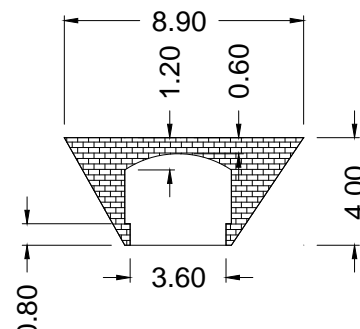
GR08_EM_10	→	Γέφυρα
GR08_EM_09	→	Γέφυρα
GR08_BR_22	→	Γέφυρα
GR08_CU_01	→	Οχετός
GR08_EM_08	→	Γέφυρα
GR08_EM_07	→	Δεν υπάρχει
GR08_BR_20	→	Γέφυρα (Π.Α.ΘΕ)
GR08_BR_21	→	Γέφυρα (Π.Α.ΘΕ)
GR08_BR_19	→	Γέφυρα
GR08_EM_05	→	Διατομή
GR08_EM_06	→	Δεν υπάρχει
GR08_EM_03	→	Απροσπέλαστο
GR08_EM_04	→	Απροσπέλαστο

ΤΕΧΝΙΚΟ ΕΡΓΟ	ΓΕΦΥΡΕΣ
ΠΕΡΙΓΡΑΦΗ: ΓΕΦΥΡΑ (BR)	
ΚΩΔΙΚΟΣ ΕΡΓΟΥ: ΕΜ_10	
ΠΕΡΙΟΧΗ: GR08_ΝΕΟΣ ΠΛΑΤΑΝΟΣ	
ΥΔΑΤΟΡΕΥΜΑ: ΡΕΜΑ ΜΑΓΓΑΝΙΤΣΑΣ	
ΗΜ/ΝΙΑ ΑΠΟΤ.: 19/03/2016	
ΟΜΑΔΑ ΑΠΟΤ.: ΧΡΗΣΤΟΣ ΣΑΛΟΓΙΑΝΝΟΣ	

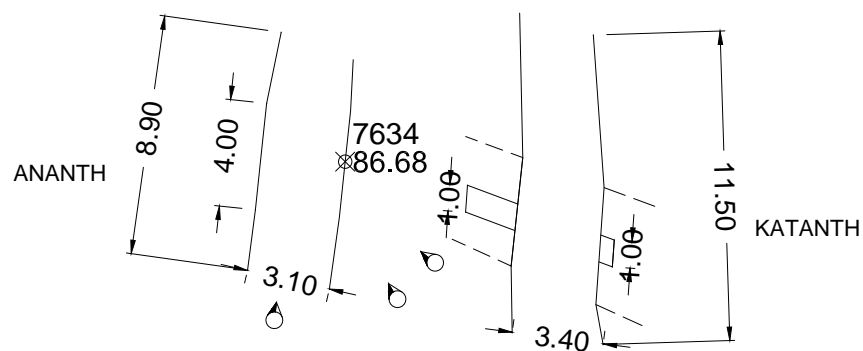
ΣΥΝΤΕΤΑΓΜΕΝΕΣ ΤΕΧΝΙΚΟΥ ΕΡΓΟΥ	ΣΗΜΕΙΟ
X 393414,149	7634
Y 4334871,875	
Z 86,680	

ΣΤΟΙΧΕΙΑ ΤΕΧΝΙΚΟΥ ΕΡΓΟΥ	
ΤΥΠΟΣ	ΠΛΑΚΟΣΚΕΠΗΣ
ΥΛΙΚΟ ΚΑΤΑΣΚΕΥΗΣ	ΠΕΤΡΑ
ΔΙΑΣΤΑΣΕΙΣ (ΜxΠ)	8,90 x 3,10
ΚΑΘΑΡΟ ΠΛΑΤΟΣ ΑΝΟΙΓΜΑΤΟΣ/ΩΝ	ΑΝΑΝΤΗ: 4,00 ΚΑΤΑΝΤΗ: 4,00
ΥΨΟΜ.ΠΥΘΜ. ΚΟΙΤΗΣ:	82,70
ΥΨΟΜ. ΔΙΑΦΟΡΑ ΟΔΟΣΤΡΩΜΑΤΟΣ / ΑΡΧΗ ΓΕΡΦΥΡΑΣ	4,00
ΤΥΠΟΣ ΡΟΗΣ	ΣΤΑΘΕΡΗ / ΜΗ ΣΤΑΘΕΡΗ
ΣΤΑΘΜΗ ΝΕΡΟΥ	
ΤΑΧΥΤΗΤΑ ΝΕΡΟΥ	
ΤΥΠΟΣ ΔΙΑΤΟΜΗΣ	
ΥΠΑΡΞΗ ΕΜΠΟΔΙΩΝ ΣΤΗΝ ΡΟΗ ΠΕΡΙΓΡΑΦΗ:	ΝΑΙ / ΟΧΙ
ΤΥΠΟΣ ΟΔΟΣΤ/ΤΟΣ:	ΠΛΑΤΟΣ ΟΔΟΣΤ/ΤΟΣ: 3,10
ΠΡΟΣΤΑΤΕΥΤΙΚΑ ΟΔΟΣ/ΤΟΣ: ΟΧΙ	ΥΨΟΜΕΤΡΟ ΟΔΟΣ/ΤΟΣ: 86,70
ΥΨΟΣ ΠΡΟΣΤΑΤΕΥΤΙΚΩΝ:	
ΠΑΧΟΣ ΚΑΤΑΣΤΡΩΜΑΤΟΣ: 0,60	
ΦΩΤΟΓΡΑΦΙΕΣ: P125520, P125554, P125351	

ΟΨΗ



ΚΑΤΩΨΗ



GR08_ ΝΕΟΣ ΠΛΑΤΑΝΟΣ_EM_10



P125520

GR08_ ΝΕΟΣ ΠΛΑΤΑΝΟΣ_EM_10



P125554

GR08_ ΝΕΟΣ ΠΛΑΤΑΝΟΣ_EM_10

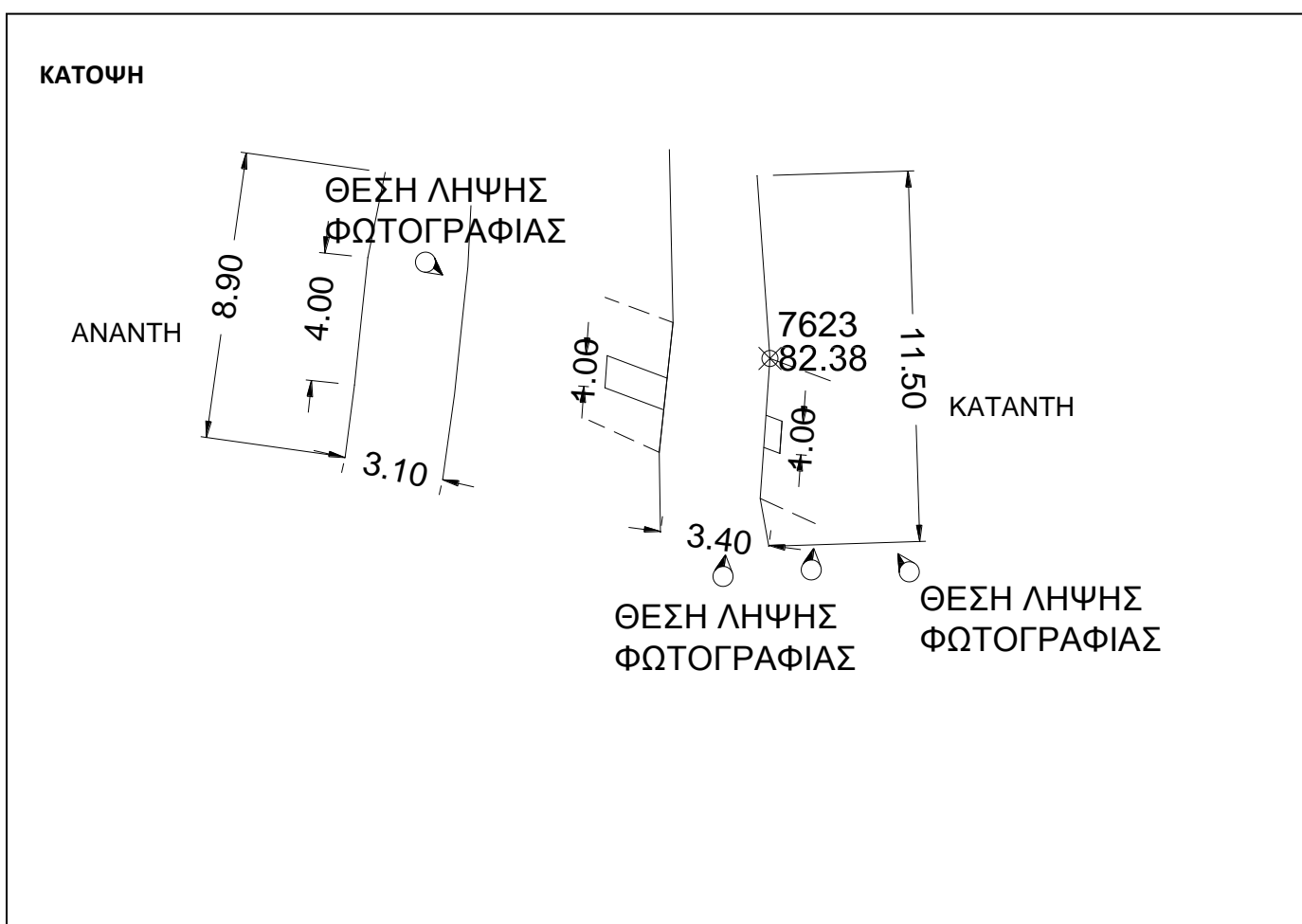
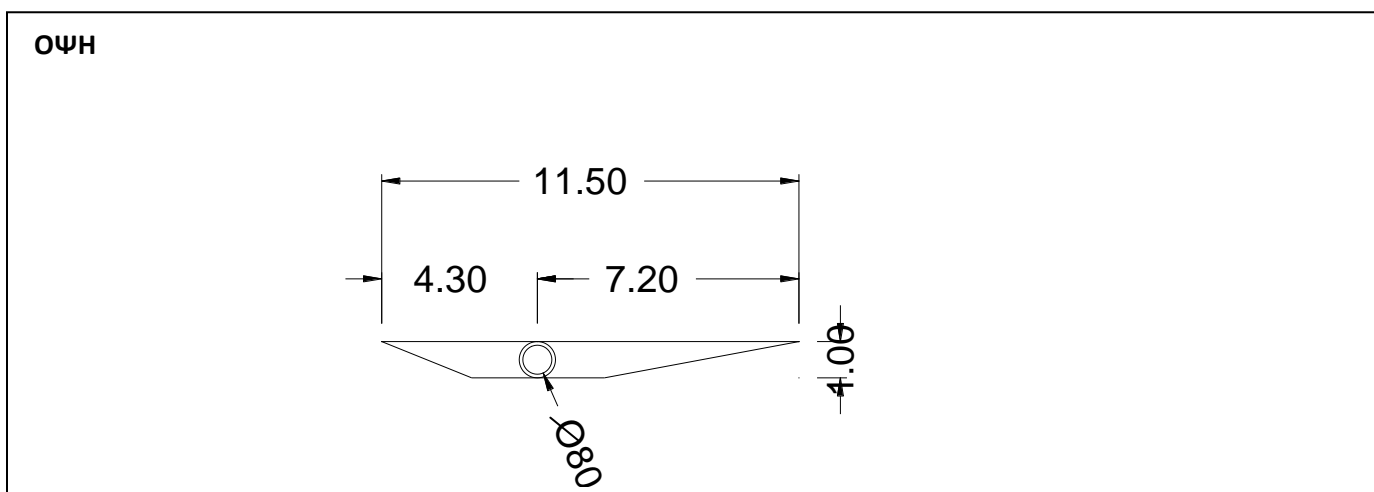


P125351

ΤΕΧΝΙΚΟ ΕΡΓΟ	ΓΕΦΥΡΕΣ
ΠΕΡΙΓΡΑΦΗ: ΓΕΦΥΡΑ (BR)	
ΚΩΔΙΚΟΣ ΕΡΓΟΥ: EM_09	
ΠΕΡΙΟΧΗ: GR08_ΝΕΟΣ ΠΛΑΤΑΝΟΣ	
ΥΔΑΤΟΡΕΥΜΑ: ΡΕΜΑ ΜΑΓΓΑΝΙΤΣΑΣ	
ΗΜ/ΝΙΑ ΑΠΟΤ.: 19/03/2016	
ΟΜΑΔΑ ΑΠΟΤ.: ΧΡΗΣΤΟΣ ΣΑΛΟΓΙΑΝΝΟΣ	

ΣΥΝΤΕΤΑΓΜΕΝΕΣ ΤΕΧΝΙΚΟΥ ΕΡΓΟΥ		ΣΗΜΕΙΟ
X	393423,729	7623
Y	4334870,914	
Z	82,380	

ΣΤΟΙΧΕΙΑ ΤΕΧΝΙΚΟΥ ΕΡΓΟΥ	
ΤΥΠΟΣ	
ΥΛΙΚΟ ΚΑΤΑΣΚΕΥΗΣ	
ΔΙΑΣΤΑΣΕΙΣ (ΜxΠ)	11,50 x 3,40
ΚΑΘΑΡΟ ΠΛΑΤΟΣ ΑΝΟΙΓΜΑΤΟΣ/ΩΝ	ΑΝΑΝΤΗ: 0,80 ΚΑΤΑΝΤΗ: 0,80
ΥΨΟΜ.ΠΥΘΜ. ΚΟΙΤΗΣ:	81,40
ΥΨΟΜ. ΔΙΑΦΟΡΑ ΟΔΟΣΤΡΩΜΑΤΟΣ / ΑΡΧΗ ΓΕΡΦΥΡΑΣ	1,00
ΤΥΠΟΣ ΡΟΗΣ	ΣΤΑΘΕΡΗ / ΜΗ ΣΤΑΘΕΡΗ
ΣΤΑΘΜΗ ΝΕΡΟΥ	
ΤΑΧΥΤΗΤΑ ΝΕΡΟΥ	
ΤΥΠΟΣ ΔΙΑΤΟΜΗΣ	
ΥΠΑΡΕΧ ΕΜΠΟΔΙΩΝ ΣΤΗΝ ΡΟΗ ΠΕΡΙΓΡΑΦΗ:	ΝΑΙ / ΟΧΙ
ΤΥΠΟΣ ΟΔΟΣΤ/ΤΟΣ:	ΠΛΑΤΟΣ ΟΔΟΣΤ/ΤΟΣ:
ΧΩΜΑΤΟΔΡΟΜΟΣ	3,40
ΠΡΟΣΤΑΤΕΥΤΙΚΑ ΟΔΟΣ/ΤΟΣ:	ΥΨΟΜΕΤΡΟ ΟΔΟΣ/ΤΟΣ:
ΟΧΙ	82,40
ΥΨΟΣ ΠΡΟΣΤΑΤΕΥΤΙΚΩΝ:	
ΠΑΧΟΣ ΚΑΤΑΣΤΡΩΜΑΤΟΣ:	
ΦΩΤΟΓΡΑΦΙΕΣ: P125034, P125037, P125536, P125541	



GR08_ ΝΕΟΣ ΠΛΑΤΑΝΟΣ_EM_09



P125034

GR08_ ΝΕΟΣ ΠΛΑΤΑΝΟΣ_EM_09



P125037

GR08_ ΝΕΟΣ ΠΛΑΤΑΝΟΣ_EM_09



P125536

GR08_ ΝΕΟΣ ΠΛΑΤΑΝΟΣ_EM_09



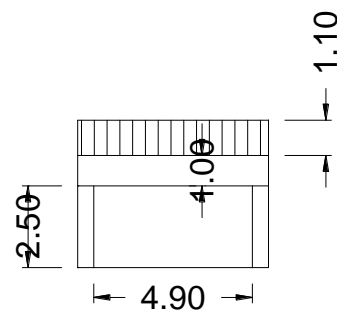
P125541

ΤΕΧΝΙΚΟ ΕΡΓΟ	ΓΕΦΥΡΕΣ
ΠΕΡΙΓΡΑΦΗ: ΓΕΦΥΡΑ (BR)	
ΚΩΔΙΚΟΣ ΕΡΓΟΥ: BR_22	
ΠΕΡΙΟΧΗ: GR08_ΑΛΜΥΡΟΣ	
ΥΔΑΤΟΡΕΥΜΑ: ΡΕΜΑ ΜΑΓΓΑΝΙΤΣΑΣ	
ΗΜ/ΝΙΑ ΑΠΟΤ.: 03/03/2016	
ΟΜΑΔΑ ΑΠΟΤ.: ΧΡΗΣΤΟΣ ΣΑΓΙΑΝΝΟΣ	

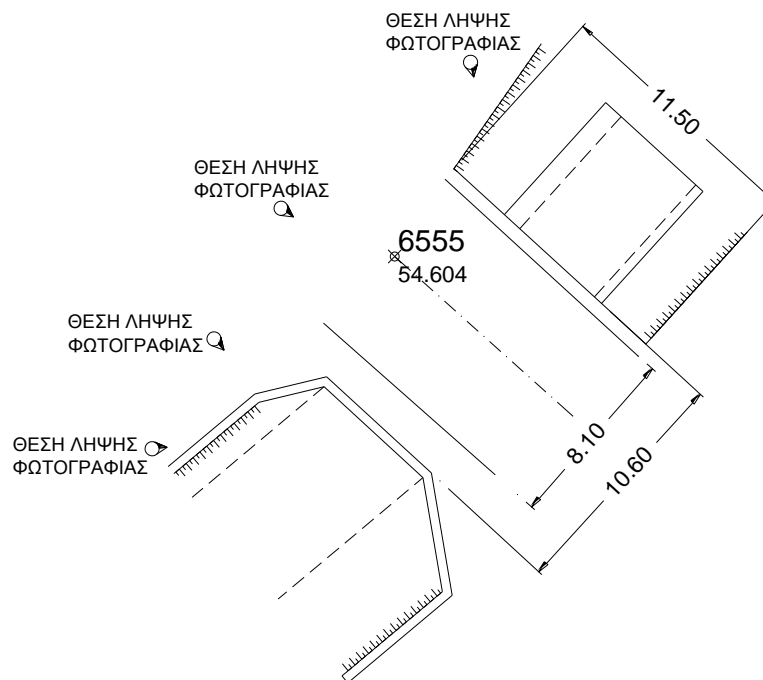
ΣΥΝΤΕΤΑΓΜΕΝΕΣ ΤΕΧΝΙΚΟΥ ΕΡΓΟΥ		ΣΗΜΕΙΟ
X	394304,468	6555
Y	4336214,927	
Z	54,604	

ΣΤΟΙΧΕΙΑ ΤΕΧΝΙΚΟΥ ΕΡΓΟΥ	
ΤΥΠΟΣ	ΠΛΑΚΟΣΚΕΠΗΣ
ΥΛΙΚΟ ΚΑΤΑΣΚΕΥΗΣ	ΟΠΛ. ΣΚΥΡΟΔΕΜΑ / ΠΕΤΡΑ
ΔΙΑΣΤΑΣΕΙΣ (ΜxΠ)	11,50 x 10,60
ΚΑΘΑΡΟ ΠΛΑΤΟΣ ΑΝΟΙΓΜΑΤΟΣ/ΩΝ	ΑΝΑΝΤΗ: 4,90 ΚΑΤΑΝΤΗ: 4,90
ΥΨΟΜ.ΠΥΘΜ. ΚΟΙΤΗΣ:	52,10
ΥΨΟΜ. ΔΙΑΦΟΡΑ ΟΔΟΣΤΡΩΜΑΤΟΣ / ΑΡΧΗ ΓΕΦΥΡΑΣ	2,50
ΤΥΠΟΣ ΡΟΗΣ	ΣΤΑΘΕΡΗ / ΜΗ ΣΤΑΘΕΡΗ
ΣΤΑΘΜΗ ΝΕΡΟΥ	
ΤΑΧΥΤΗΤΑ ΝΕΡΟΥ	
ΤΥΠΟΣ ΔΙΑΤΟΜΗΣ	
ΥΠΑΡΕΧ ΕΜΠΟΔΙΩΝ ΣΤΗΝ ΡΟΗ ΠΕΡΙΓΡΑΦΗ:	ΝΑΙ / ΟΧΙ
ΤΥΠΟΣ ΟΔΟΣΤ/ΤΟΣ:	ΠΛΑΤΟΣ ΟΔΟΣΤ/ΤΟΣ:
ΑΣΦΑΛΤΟΣ	8,10
ΠΡΟΣΤΑΤΕΥΤΙΚΑ ΟΔΟΣ/ΤΟΣ:	ΥΨΟΜΕΤΡΟ ΟΔΟΣ/ΤΟΣ:
ΚΙΓΚΛΙΔΩΜΑ	54,60
ΥΨΟΣ ΠΡΟΣΤΑΤΕΥΤΙΚΩΝ:	1,10
ΠΑΧΟΣ ΚΑΤΑΣΤΡΩΜΑΤΟΣ:	1,00
ΦΩΤΟΓΡΑΦΙΕΣ:	P122631, P122354, P123227, P124914

ΟΨΗ



ΚΑΤΟΨΗ



GR08_ ΑΛΜΥΡΟΣ_BR_22



P122631

GR08_ ΑΛΜΥΡΟΣ_BR_22



P122354

GR08_ ΑΛΜΥΡΟΣ_BR_22



P123227

GR08_ ΑΛΜΥΡΟΣ_BR_22

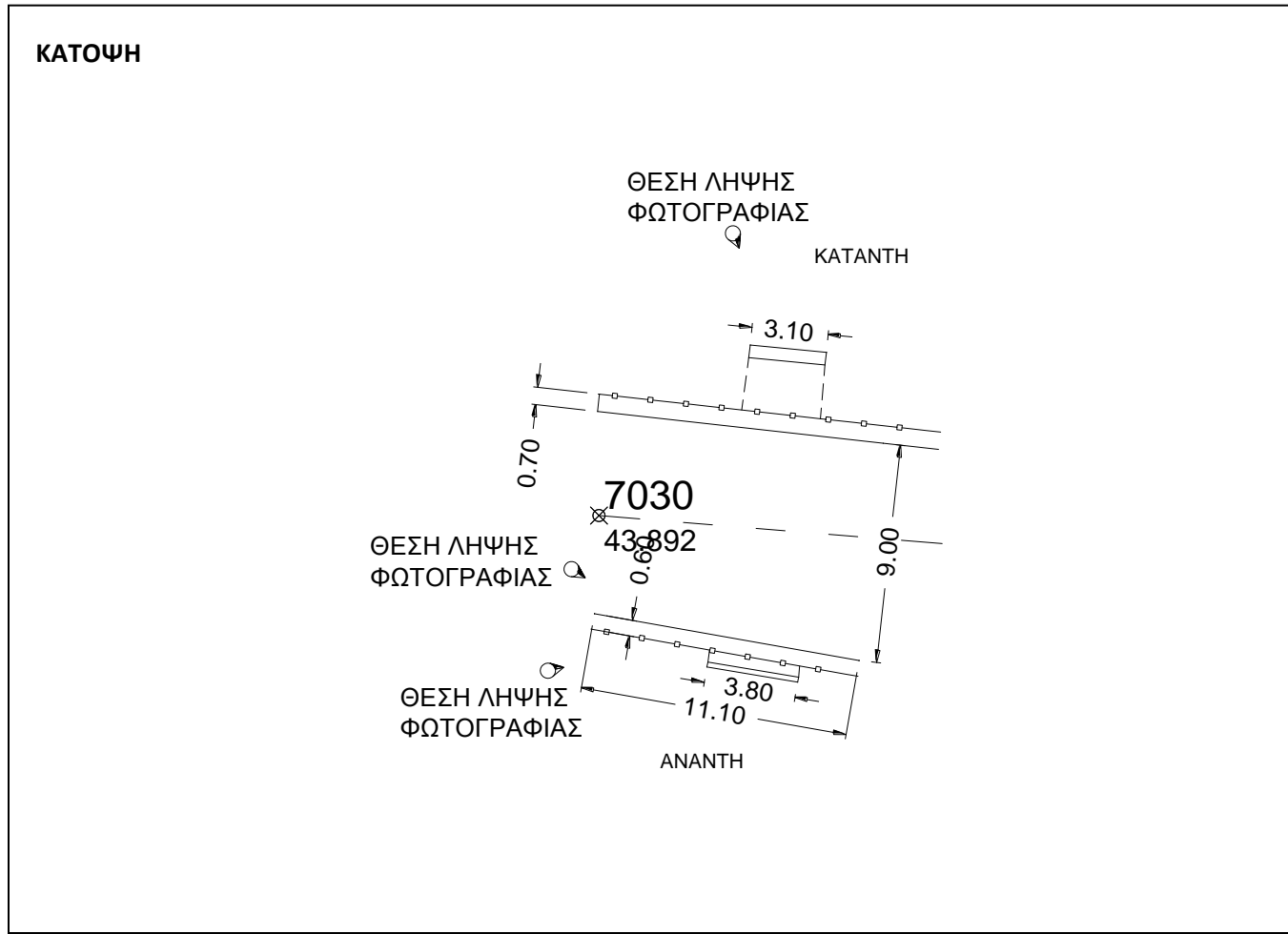
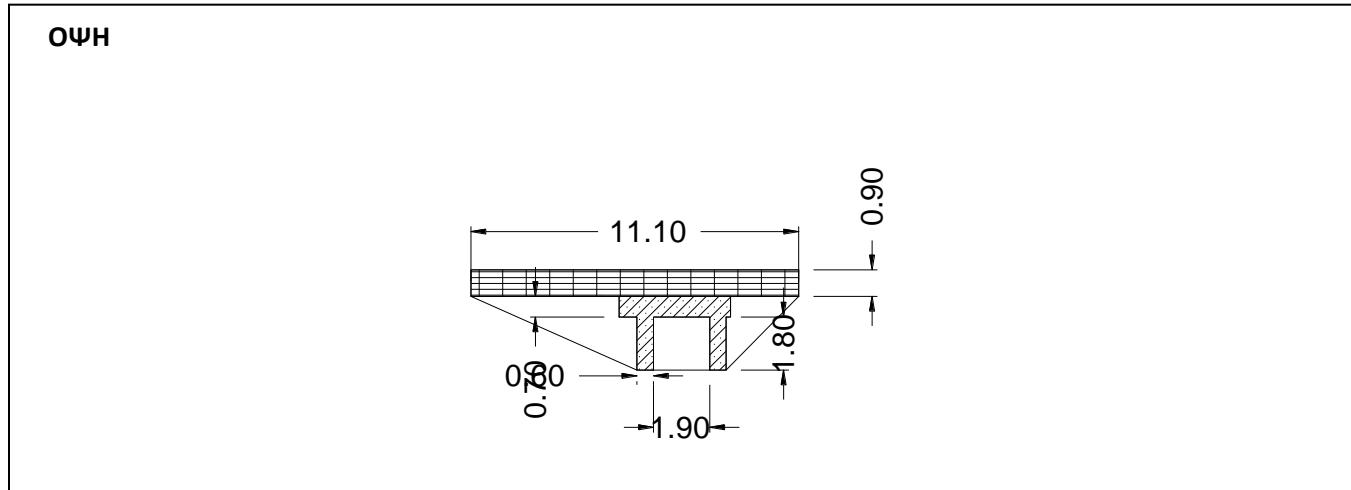


P124914

ΤΕΧΝΙΚΟ ΕΡΓΟ	ΟΧΕΤΟΣ
ΠΕΡΙΓΡΑΦΗ: ΟΧΕΤΟΣ (CU)	
ΚΩΔΙΚΟΣ ΕΡΓΟΥ: CU_01	
ΠΕΡΙΟΧΗ: GR08_ΑΛΜΥΡΟΣ	
ΥΔΑΤΟΡΕΥΜΑ: ΡΕΜΑ ΜΑΓΓΑΝΙΤΣΑΣ	
ΗΜ/ΝΙΑ ΑΠΟΤ.: 11/03/2016	
ΟΜΑΔΑ ΑΠΟΤ.: ΧΡΗΣΤΟΣ ΣΑΛΟΓΙΑΝΝΟΣ	

ΣΥΝΤΕΤΑΓΜΕΝΕΣ ΤΕΧΝΙΚΟΥ ΕΡΓΟΥ		ΣΗΜΕΙΟ
X	394671,394	7030
Y	4336620,818	
Z	43,892	

ΣΤΟΙΧΕΙΑ ΤΕΧΝΙΚΟΥ ΕΡΓΟΥ	
ΤΥΠΟΣ ΟΧΕΤΟΥ	
ΥΛΙΚΟ ΚΑΤΑΣΚΕΥΗΣ	ΟΠΛ. ΣΚΥΡΟΔΕΜΑ
ΚΑΤΑΚΟΡΥΦΟΣ ΤΟΙΧΟΣ/ΒΑΘΡΟ	ΝΑΙ ΟΧΙ
ΔΙΑΣΤΑΣΕΙΣ ΚΑΤΑΚΟΡΥΦΟΥ ΤΟΙΧΟΥ / ΒΑΘΡΟΥ (ΜxΠxΥ)	ΑΝΑΝΤΗ: ΚΑΤΑΝΤΗ:
ΠΤΕΡΥΓΟΤΕΙΧΟΣ	ΝΑΙ ΟΧΙ
ΔΙΑΣΤΑΣΕΙΣ ΠΤΕΡΥΓΟΤΕΙΧΩΝ (ΜxΠxΥ)	ΑΝΑΝΤΗ: ΚΑΤΑΝΤΗ:
ΑΡ. ΑΝΟΙΓΜΑΤΩΝ	
ΣΧΗΜΑ ΑΝΟΙΓΜΑΤΩΝ	ΟΡΘΟΓΩΝΙΟ
ΔΙΑΣΤΑΣΕΙΣ ΑΝΟΙΓΜΑΤΩΝ (διάμετρος ή ΜxΥ)	ΑΝΑΝΤΗ: 41,40 ΚΑΤΑΝΤΗ: 41,40
ΥΨΟΜ.ΠΥΘΜΕΝΑ ΚΟΙΤΗΣ:	ΑΝΑΝΤΗ: ΚΑΤΑΝΤΗ:
ΤΥΠΟΣ ΟΔΟΣΤ/ΤΟΣ: ΑΣΦΑΛΤΟΣ	ΠΛΑΤΟΣ ΟΔΟΣΤ/ΤΟΣ: 9,00
ΠΡΟΣΤΑΤΕΥΤΙΚΑ ΟΔΟΣ/ΤΟΣ: ΣΤΗΘΑΙΑ ΑΣΦΑΛΕΙΑΣ	ΥΨΟΜΕΤΡΟ ΟΔΟΣ/ΤΟΣ: 43,90
ΦΩΤΟΓΡΑΦΙΕΣ: P120451, P115931, P120002	



GR08_ ΑΛΜΥΡΟΣ_CU_01



P120451

GR08_ ΑΛΜΥΡΟΣ_CU_01



P115931

GR08_ ΑΛΜΥΡΟΣ_CU_01



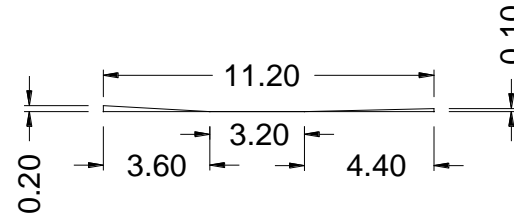
P120002

ΤΕΧΝΙΚΟ ΕΡΓΟ	ΑΝΑΒΑΘΜΟΣ
ΠΕΡΙΓΡΑΦΗ: ΔΙΑΤΟΜΗ	
ΚΩΔΙΚΟΣ ΕΡΓΟΥ: ΕΜ_08	
ΠΕΡΙΟΧΗ: GR08_ΑΛΜΥΡΟΣ	
ΥΔΑΤΟΡΕΥΜΑ: ΡΕΜΑ ΜΑΓΓΑΝΙΤΣΑΣ	
ΗΜ/ΝΙΑ ΑΠΟΤ.: 11/03/2016	
ΟΜΑΔΑ ΑΠΟΤ.: ΧΡΗΣΤΟΣ ΣΑΛΟΓΙΑΝΝΟΣ	

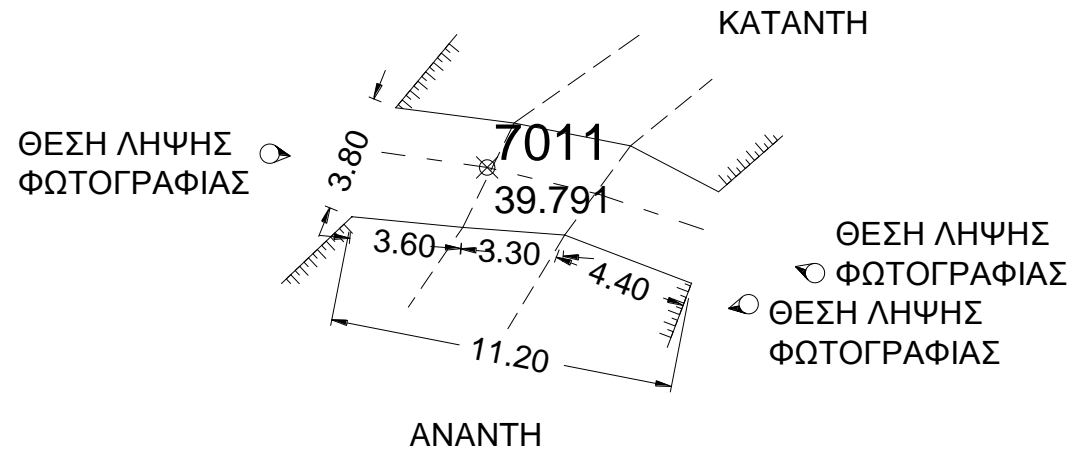
ΣΥΝΤΕΤΑΓΜΕΝΕΣ ΤΕΧΝΙΚΟΥ ΕΡΓΟΥ		ΣΗΜΕΙΟ
X	394750,471	7011
Y	4336680,474	
Z	39,791	

ΣΤΟΙΧΕΙΑ ΤΕΧΝΙΚΟΥ ΕΡΓΟΥ	
ΤΥΠΟΣ	
ΥΛΙΚΟ ΚΑΤΑΣΚΕΥΗΣ	
ΣΥΝΟΛΙΚΟ ΠΛΑΤΟΣ	
ΒΑΘΜΙΔΕΣ	
ΔΙΑΣΤΑΣΕΙΣ ΒΑΘΜΙΔΩΝ (ΜxΠxΥ):	
ΥΨΟΜ. ΠΥΘΜΕΝΑ ΚΟΙΤΗΣ:	ΑΝΑΝΤΗ: ΚΑΤΑΝΤΗ:
ΤΥΠΟΣ ΟΔΟΣΤ/ΤΟΣ: ΧΩΜΑΤΟΔΡΟΜΟΣ	ΠΛΑΤΟΣ ΟΔΟΣΤ/ΤΟΣ: 3,80
ΠΡΟΣΤΑΤΕΥΤΙΚΑ ΟΔΟΣ/ΤΟΣ: ΟΧΙ	ΥΨΟΜΕΤΡΟ ΟΔΟΣ/ΤΟΣ: 39,80
ΦΩΤΟΓΡΑΦΙΕΣ: P114933, P114939, P114956	

ΟΨΗ



ΚΑΤΟΨΗ



GR08_ ΑΛΜΥΡΟΣ_EM_08



P114933

GR08_ ΑΛΜΥΡΟΣ_EM_08



P114939

GR08_ ΑΛΜΥΡΟΣ_EM_08



P114956

ΤΕΧΝΙΚΟ ΕΡΓΟ	ΑΝΑΒΑΘΜΟΣ
ΠΕΡΙΓΡΑΦΗ: ΔΕΝ ΥΠΑΡΧΕΙ	
ΚΩΔΙΚΟΣ ΕΡΓΟΥ: ΕΜ_07	
ΠΕΡΙΟΧΗ: GR08_ΑΛΜΥΡΟΣ	
ΥΔΑΤΟΡΕΥΜΑ: ΡΕΜΑ ΜΑΓΓΑΝΙΤΣΑΣ	
ΗΜ/ΝΙΑ ΑΠΟΤ.: 19/03/2016	
ΟΜΑΔΑ ΑΠΟΤ.: ΧΡΗΣΤΟΣ ΣΑΛΟΓΙΑΝΝΟΣ	

ΣΥΝΤΕΤΑΓΜΕΝΕΣ ΤΕΧΝΙΚΟΥ ΕΡΓΟΥ		ΣΗΜΕΙΟ
Χ		
Υ		
Ζ		

ΣΤΟΙΧΕΙΑ ΤΕΧΝΙΚΟΥ ΕΡΓΟΥ	
ΤΥΠΟΣ	
ΥΛΙΚΟ ΚΑΤΑΣΚΕΥΗΣ	
ΣΥΝΟΛΙΚΟ ΠΛΑΤΟΣ	
ΒΑΘΜΙΔΕΣ	
ΔΙΑΣΤΑΣΕΙΣ ΒΑΘΜΙΔΩΝ (ΜxΠxΥ):	
ΥΨΟΜ. ΠΥΘΜΕΝΑ ΚΟΙΤΗΣ:	ΑΝΑΝΤΗ: ΚΑΤΑΝΤΗ:
ΤΥΠΟΣ ΟΔΟΣΤ/ΤΟΣ:	ΠΛΑΤΟΣ ΟΔΟΣΤ/ΤΟΣ:
ΠΡΟΣΤΑΤΕΥΤΙΚΑ ΟΔΟΣ/ΤΟΣ:	ΥΨΟΜΕΤΡΟ ΟΔΟΣ/ΤΟΣ:
ΦΩΤΟΓΡΑΦΙΕΣ:	

ΟΨΗ

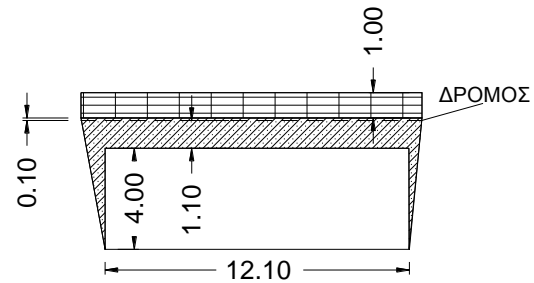
ΚΑΤΟΨΗ

ΤΕΧΝΙΚΟ ΕΡΓΟ	ΓΕΦΥΡΕΣ
ΠΕΡΙΓΡΑΦΗ: ΓΕΦΥΡΑ (BR)	
ΚΩΔΙΚΟΣ ΕΡΓΟΥ: BR_20	
ΠΕΡΙΟΧΗ: GR08_ΑΛΜΥΡΟΣ	
ΥΔΑΤΟΡΕΥΜΑ: ΡΕΜΑ ΜΑΓΓΑΝΙΤΣΑΣ	
ΗΜ/ΝΙΑ ΑΠΟΤ.: 09/04/2016	
ΟΜΑΔΑ ΑΠΟΤ.: ΧΡΗΣΤΟΣ ΣΑΓΙΑΝΝΟΣ	

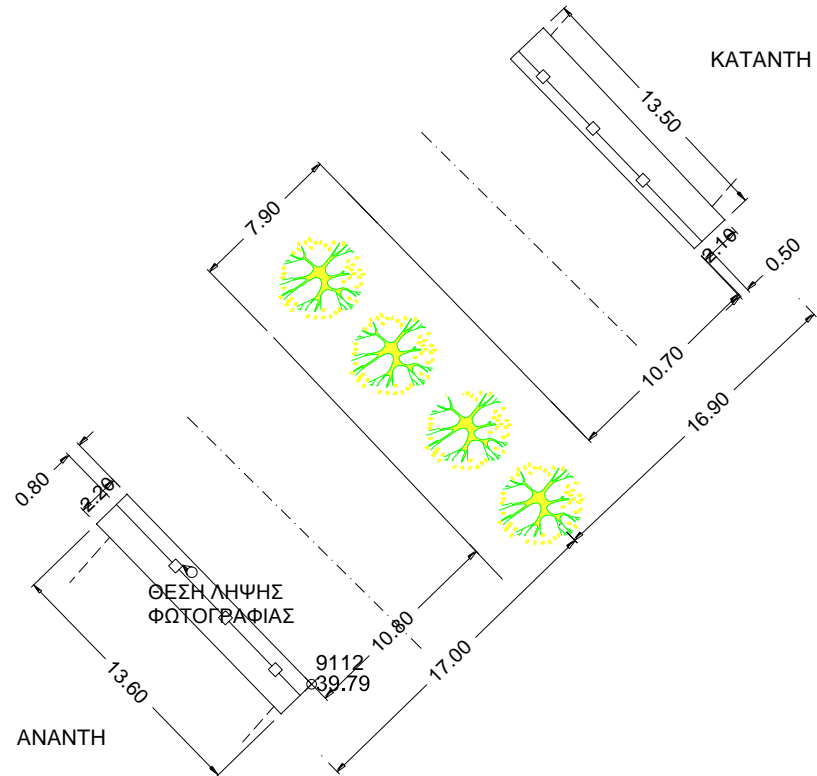
ΣΥΝΤΕΤΑΓΜΕΝΕΣ ΤΕΧΝΙΚΟΥ ΕΡΓΟΥ		ΣΗΜΕΙΟ
X	394839,748	9112
Y	433684,728	
Z	39,790	

ΣΤΟΙΧΕΙΑ ΤΕΧΝΙΚΟΥ ΕΡΓΟΥ	
ΤΥΠΟΣ	ΠΛΑΚΟΣΚΕΠΗΣ
ΥΛΙΚΟ ΚΑΤΑΣΚΕΥΗΣ	ΟΠΛ. ΣΚΥΡΟΔΕΜΑ
ΔΙΑΣΤΑΣΕΙΣ (ΜxΠ)	13,60 x 17,00
ΚΑΘΑΡΟ ΠΛΑΤΟΣ ΑΝΟΙΓΜΑΤΟΣ/ΩΝ	ΑΝΑΝΤΗ: 12,10 ΚΑΤΑΝΤΗ: 12,10
ΥΨΟΜ.ΠΥΘΜ. ΚΟΙΤΗΣ:	34,70
ΥΨΟΜ. ΔΙΑΦΟΡΑ ΟΔΟΣΤΡΩΜΑΤΟΣ / ΑΡΧΗ ΓΕΦΥΡΑΣ	5,10
ΤΥΠΟΣ ΡΟΗΣ	ΣΤΑΘΕΡΗ / ΜΗ ΣΤΑΘΕΡΗ
ΣΤΑΘΜΗ ΝΕΡΟΥ	
ΤΑΧΥΤΗΤΑ ΝΕΡΟΥ	
ΤΥΠΟΣ ΔΙΑΤΟΜΗΣ	
ΥΠΑΡΕΧ ΕΜΠΟΔΙΩΝ ΣΤΗΝ ΡΟΗ ΠΕΡΙΓΡΑΦΗ:	ΝΑΙ / ΟΧΙ
ΤΥΠΟΣ ΟΔΟΣΤ/ΤΟΣ:	ΠΛΑΤΟΣ ΟΔΟΣΤ/ΤΟΣ:
ΑΣΦΑΛΤΟΣ	10,80
ΠΡΟΣΤΑΤΕΥΤΙΚΑ	ΥΨΟΜΕΤΡΟ ΟΔΟΣ/ΤΟΣ:
ΟΔΟΣ/ΤΟΣ: ΚΙΓΚΛΙΔΩΜΑ & ΣΤΗΘΑΙΟ	54,60
ΥΨΟΣ ΠΡΟΣΤΑΤΕΥΤΙΚΩΝ: 1,00(ΚΙΓΚΛ.) & 0,10(ΣΤΗΘ.)	
ΠΑΧΟΣ ΚΑΤΑΣΤΡΩΜΑΤΟΣ: 1,10	
ΦΩΤΟΓΡΑΦΙΕΣ: P135243	

ΟΨΗ



ΚΑΤΟΨΗ



GR08_ ΑΛΜΥΡΟΣ_BR_20



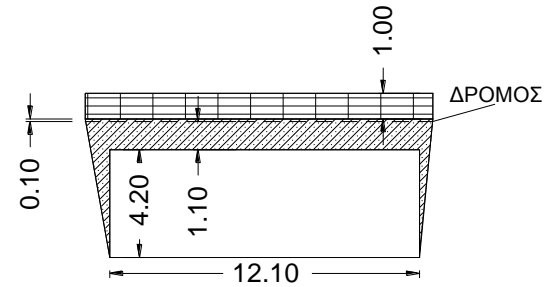
P135243

ΤΕΧΝΙΚΟ ΕΡΓΟ	ΓΕΦΥΡΕΣ
ΠΕΡΙΓΡΑΦΗ: ΓΕΦΥΡΑ (BR)	
ΚΩΔΙΚΟΣ ΕΡΓΟΥ: BR_21	
ΠΕΡΙΟΧΗ: GR08_ΑΛΜΥΡΟΣ	
ΥΔΑΤΟΡΕΥΜΑ: ΡΕΜΑ ΜΑΓΓΑΝΙΤΣΑΣ	
ΗΜ/ΝΙΑ ΑΠΟΤ.: 09/04/2016	
ΟΜΑΔΑ ΑΠΟΤ.: ΧΡΗΣΤΟΣ ΣΑΓΙΑΝΝΟΣ	

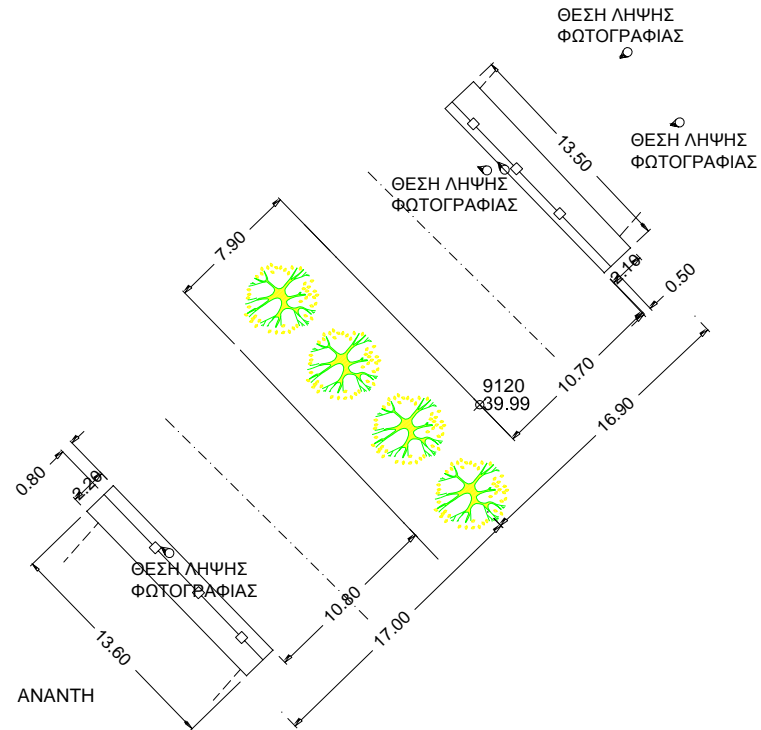
ΣΥΝΤΕΤΑΓΜΕΝΕΣ ΤΕΧΝΙΚΟΥ ΕΡΓΟΥ		ΣΗΜΕΙΟ
X	394851,980	9120
Y	4336799,235	
Z	39,990	

ΣΤΟΙΧΕΙΑ ΤΕΧΝΙΚΟΥ ΕΡΓΟΥ	
ΤΥΠΟΣ	ΠΛΑΚΟΣΚΕΠΗΣ
ΥΛΙΚΟ ΚΑΤΑΣΚΕΥΗΣ	ΟΠΛ. ΣΚΥΡΟΔΕΜΑ
ΔΙΑΣΤΑΣΕΙΣ (ΜxΠ)	13,50 x 16,90
ΚΑΘΑΡΟ ΠΛΑΤΟΣ ΑΝΟΙΓΜΑΤΟΣ/ΩΝ	ΑΝΑΝΤΗ: 12,10 ΚΑΤΑΝΤΗ: 12,10
ΥΨΟΜ.ΠΥΘΜ. ΚΟΙΤΗΣ:	34,70
ΥΨΟΜ. ΔΙΑΦΟΡΑ ΟΔΟΣΤΡΩΜΑΤΟΣ / ΑΡΧΗ ΓΕΦΥΡΑΣ	5,30
ΤΥΠΟΣ ΡΟΗΣ	ΣΤΑΘΕΡΗ / ΜΗ ΣΤΑΘΕΡΗ
ΣΤΑΘΜΗ ΝΕΡΟΥ	
ΤΑΧΥΤΗΤΑ ΝΕΡΟΥ	
ΤΥΠΟΣ ΔΙΑΤΟΜΗΣ	
ΥΠΑΡΕΧ ΕΜΠΟΔΙΩΝ ΣΤΗΝ ΡΟΗ ΠΕΡΙΓΡΑΦΗ:	ΝΑΙ / ΟΧΙ
ΤΥΠΟΣ ΟΔΟΣΤ/ΤΟΣ:	ΠΛΑΤΟΣ ΟΔΟΣΤ/ΤΟΣ:
ΑΣΦΑΛΤΟΣ	10,70
ΠΡΟΣΤΑΤΕΥΤΙΚΑ	ΥΨΟΜΕΤΡΟ ΟΔΟΣ/ΤΟΣ:
ΟΔΟΣ/ΤΟΣ: ΚΙΓΚΛΙΔΩΜΑ & ΣΤΗΘΑΙΟ	40,00
ΥΨΟΣ ΠΡΟΣΤΑΤΕΥΤΙΚΩΝ: 1,00(ΚΙΓΚΛ.) & 0,10(ΣΤΗΘ.)	
ΠΑΧΟΣ ΚΑΤΑΣΤΡΩΜΑΤΟΣ: 1,10	
ΦΩΤΟΓΡΑΦΙΕΣ: P135548, P135551, P115340, P115355	

ΟΨΗ



ΚΑΤΟΨΗ



GR08_ ΑΛΜΥΡΟΣ_BR_21



P135548

GR08_ ΑΛΜΥΡΟΣ_BR_21



P135551

GR08_ ΑΛΜΥΡΟΣ_BR_21



P115340

GR08_ ΑΛΜΥΡΟΣ_BR_21



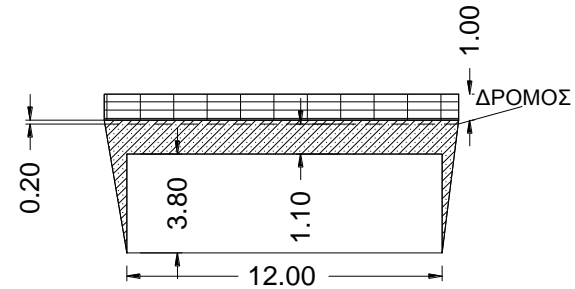
P115355

ΤΕΧΝΙΚΟ ΕΡΓΟ	ΓΕΦΥΡΕΣ
ΠΕΡΙΓΡΑΦΗ: ΓΕΦΥΡΑ (BR)	
ΚΩΔΙΚΟΣ ΕΡΓΟΥ: BR_19	
ΠΕΡΙΟΧΗ: GR08_ΑΛΜΥΡΟΣ	
ΥΔΑΤΟΡΕΥΜΑ: ΡΕΜΑ ΜΑΓΓΑΝΙΤΣΑΣ	
ΗΜ/ΝΙΑ ΑΠΟΤ.: 09/04/2016	
ΟΜΑΔΑ ΑΠΟΤ.: ΧΡΗΣΤΟΣ ΣΑΓΙΑΝΝΟΣ	

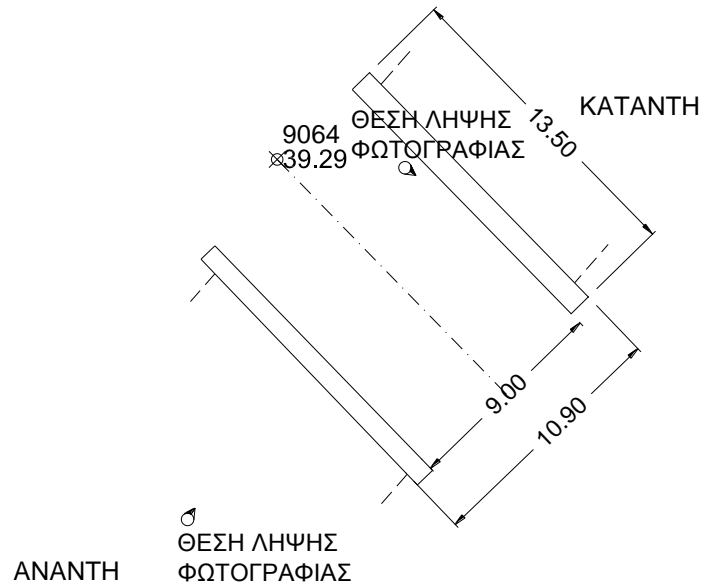
ΣΥΝΤΕΤΑΓΜΕΝΕΣ ΤΕΧΝΙΚΟΥ ΕΡΓΟΥ		ΣΗΜΕΙΟ
X	394859,029	9064
Y	4336827,741	
Z	39,290	

ΣΤΟΙΧΕΙΑ ΤΕΧΝΙΚΟΥ ΕΡΓΟΥ	
ΤΥΠΟΣ	ΠΛΑΚΟΣΚΕΠΗΣ
ΥΛΙΚΟ ΚΑΤΑΣΚΕΥΗΣ	ΟΠΛ. ΣΚΥΡΟΔΕΜΑ
ΔΙΑΣΤΑΣΕΙΣ (ΜxΠ)	13,50 x 10,90
ΚΑΘΑΡΟ ΠΛΑΤΟΣ ΑΝΟΙΓΜΑΤΟΣ/ΩΝ	ΑΝΑΝΤΗ: 12,00 ΚΑΤΑΝΤΗ: 12,00
ΥΨΟΜ.ΠΥΘΜ. ΚΟΙΤΗΣ:	34,40
ΥΨΟΜ. ΔΙΑΦΟΡΑ ΟΔΟΣΤΡΩΜΑΤΟΣ / ΑΡΧΗ ΓΕΦΥΡΑΣ	4,90
ΤΥΠΟΣ ΡΟΗΣ	ΣΤΑΘΕΡΗ / ΜΗ ΣΤΑΘΕΡΗ
ΣΤΑΘΜΗ ΝΕΡΟΥ	
ΤΑΧΥΤΗΤΑ ΝΕΡΟΥ	
ΤΥΠΟΣ ΔΙΑΤΟΜΗΣ	
ΥΠΑΡΕΧ ΕΜΠΟΔΙΩΝ ΣΤΗΝ ΡΟΗ ΠΕΡΙΓΡΑΦΗ:	ΝΑΙ / ΟΧΙ
ΤΥΠΟΣ ΟΔΟΣΤ/ΤΟΣ:	ΠΛΑΤΟΣ ΟΔΟΣΤ/ΤΟΣ:
ΑΣΦΑΛΤΟΣ	10,70
ΠΡΟΣΤΑΤΕΥΤΙΚΑ ΟΔΟΣ/ΤΟΣ: ΚΙΓΚΛΙΔΩΜΑ & ΣΤΗΘΑΙΟ	ΥΨΟΜΕΤΡΟ ΟΔΟΣ/ΤΟΣ: 9,00
ΥΨΟΣ ΠΡΟΣΤΑΤΕΥΤΙΚΩΝ: 1,00(ΚΙΓΚΛ.) & 0,20(ΣΤΗΘ.)	
ΠΑΧΟΣ ΚΑΤΑΣΤΡΩΜΑΤΟΣ: 1,10	
ΦΩΤΟΓΡΑΦΙΕΣ: P115310, P135520	

ΟΨΗ



ΚΑΤΟΨΗ



GR08_ ΑΛΜΥΡΟΣ_BR_19



P115310

GR08_ ΑΛΜΥΡΟΣ_BR_19



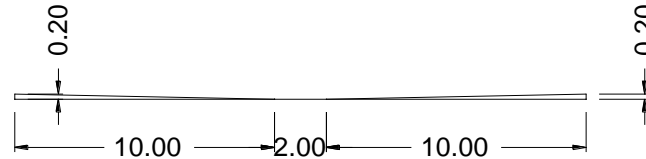
P135520

ΤΕΧΝΙΚΟ ΕΡΓΟ	ΑΝΑΒΑΘΜΟΣ
ΠΕΡΙΓΡΑΦΗ: ΔΙΑΤΟΜΗ	
ΚΩΔΙΚΟΣ ΕΡΓΟΥ: EM_05	
ΠΕΡΙΟΧΗ: GR08_ΑΛΜΥΡΟΣ	
ΥΔΑΤΟΡΕΥΜΑ: ΡΕΜΑ ΜΑΓΓΑΝΙΤΣΑΣ	
ΗΜ/ΝΙΑ ΑΠΟΤ.: 19/03/2016	
ΟΜΑΔΑ ΑΠΟΤ.: ΧΡΗΣΤΟΣ ΣΑΛΟΓΙΑΝΝΟΣ	

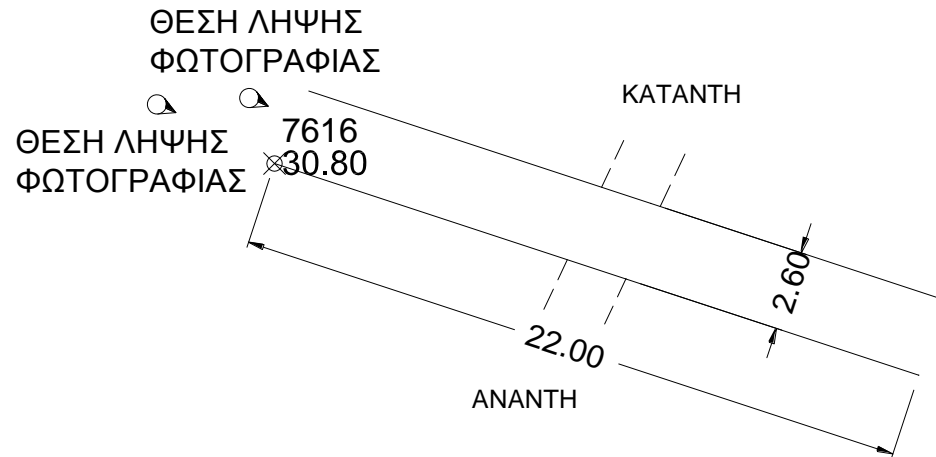
ΣΥΝΤΕΤΑΓΜΕΝΕΣ ΤΕΧΝΙΚΟΥ ΕΡΓΟΥ		ΣΗΜΕΙΟ
X	395111,928	7616
Y	4337185,867	
Z	30,800	

ΣΤΟΙΧΕΙΑ ΤΕΧΝΙΚΟΥ ΕΡΓΟΥ	
ΤΥΠΟΣ	
ΥΛΙΚΟ ΚΑΤΑΣΚΕΥΗΣ	
ΣΥΝΟΛΙΚΟ ΠΛΑΤΟΣ	
ΒΑΘΜΙΔΕΣ	
ΔΙΑΣΤΑΣΕΙΣ ΒΑΘΜΙΔΩΝ (ΜxΠxΥ):	
ΥΨΟΜ. ΠΥΘΜΕΝΑ ΚΟΙΤΗΣ:	ΑΝΑΝΤΗ: 30,60 ΚΑΤΑΝΤΗ:
ΤΥΠΟΣ ΟΔΟΣΤ/ΤΟΣ: ΧΩΜΑΤΟΔΡΟΜΟΣ	ΠΛΑΤΟΣ ΟΔΟΣΤ/ΤΟΣ: 2,60
ΠΡΟΣΤΑΤΕΥΤΙΚΑ ΟΔΟΣ/ΤΟΣ: ΟΧΙ	ΥΨΟΜΕΤΡΟ ΟΔΟΣ/ΤΟΣ: 30,80
ΦΩΤΟΓΡΑΦΙΕΣ: P114208, P114214	

ΟΨΗ



ΚΑΤΟΨΗ



GR08_ ΑΛΜΥΡΟΣ_EM_05



P114208

GR08_ ΑΛΜΥΡΟΣ_EM_05



P114214

ΤΕΧΝΙΚΟ ΕΡΓΟ	ΑΝΑΒΑΘΜΟΣ
ΠΕΡΙΓΡΑΦΗ: ΔΕΝ ΥΠΑΡΧΕΙ	
ΚΩΔΙΚΟΣ ΕΡΓΟΥ: ΕΜ_06	
ΠΕΡΙΟΧΗ: GR08_ΑΛΜΥΡΟΣ	
ΥΔΑΤΟΡΕΥΜΑ: ΡΕΜΑ ΜΑΓΓΑΝΙΤΣΑΣ	
ΗΜ/ΝΙΑ ΑΠΟΤ.: 19/03/2016	
ΟΜΑΔΑ ΑΠΟΤ.: ΧΡΗΣΤΟΣ ΣΑΛΟΓΙΑΝΝΟΣ	

ΣΥΝΤΕΤΑΓΜΕΝΕΣ ΤΕΧΝΙΚΟΥ ΕΡΓΟΥ		ΣΗΜΕΙΟ
Χ		
Υ		
Ζ		

ΣΤΟΙΧΕΙΑ ΤΕΧΝΙΚΟΥ ΕΡΓΟΥ	
ΤΥΠΟΣ	
ΥΛΙΚΟ ΚΑΤΑΣΚΕΥΗΣ	
ΣΥΝΟΛΙΚΟ ΠΛΑΤΟΣ	
ΒΑΘΜΙΔΕΣ	
ΔΙΑΣΤΑΣΕΙΣ ΒΑΘΜΙΔΩΝ (ΜxΠxΥ):	
ΥΨΟΜ. ΠΥΘΜΕΝΑ ΚΟΙΤΗΣ:	ΑΝΑΝΤΗ: ΚΑΤΑΝΤΗ:
ΤΥΠΟΣ ΟΔΟΣΤ/ΤΟΣ:	ΠΛΑΤΟΣ ΟΔΟΣΤ/ΤΟΣ:
ΠΡΟΣΤΑΤΕΥΤΙΚΑ ΟΔΟΣ/ΤΟΣ:	ΥΨΟΜΕΤΡΟ ΟΔΟΣ/ΤΟΣ:
ΦΩΤΟΓΡΑΦΙΕΣ:	

ΟΨΗ

ΚΑΤΟΨΗ

ΤΕΧΝΙΚΟ ΕΡΓΟ	ΑΝΑΒΑΘΜΟΣ
ΠΕΡΙΓΡΑΦΗ: ΑΠΡΟΣΠΕΛΑΣΤΟ	
ΚΩΔΙΚΟΣ ΕΡΓΟΥ: ΕΜ_03	
ΠΕΡΙΟΧΗ: GR08_ΑΛΜΥΡΟΣ	
ΥΔΑΤΟΡΕΥΜΑ: ΡΕΜΑ ΜΑΓΓΑΝΙΤΣΑΣ	
ΗΜ/ΝΙΑ ΑΠΟΤ.: 19/03/2016	
ΟΜΑΔΑ ΑΠΟΤ.: ΧΡΗΣΤΟΣ ΣΑΛΟΓΙΑΝΝΟΣ	

ΣΥΝΤΕΤΑΓΜΕΝΕΣ ΤΕΧΝΙΚΟΥ ΕΡΓΟΥ		ΣΗΜΕΙΟ
Χ		
Υ		
Ζ		

ΣΤΟΙΧΕΙΑ ΤΕΧΝΙΚΟΥ ΕΡΓΟΥ	
ΤΥΠΟΣ	
ΥΛΙΚΟ ΚΑΤΑΣΚΕΥΗΣ	
ΣΥΝΟΛΙΚΟ ΠΛΑΤΟΣ	
ΒΑΘΜΙΔΕΣ	
ΔΙΑΣΤΑΣΕΙΣ ΒΑΘΜΙΔΩΝ (ΜxΠxΥ):	
ΥΨΟΜ. ΠΥΘΜΕΝΑ ΚΟΙΤΗΣ:	ΑΝΑΝΤΗ: ΚΑΤΑΝΤΗ:
ΤΥΠΟΣ ΟΔΟΣΤ/ΤΟΣ:	ΠΛΑΤΟΣ ΟΔΟΣΤ/ΤΟΣ:
ΠΡΟΣΤΑΤΕΥΤΙΚΑ ΟΔΟΣ/ΤΟΣ:	ΥΨΟΜΕΤΡΟ ΟΔΟΣ/ΤΟΣ:
ΦΩΤΟΓΡΑΦΙΕΣ:	

ΟΨΗ

ΚΑΤΟΨΗ

ΤΕΧΝΙΚΟ ΕΡΓΟ	ΑΝΑΒΑΘΜΟΣ
ΠΕΡΙΓΡΑΦΗ: ΑΠΡΟΣΠΕΛΑΣΤΟ	
ΚΩΔΙΚΟΣ ΕΡΓΟΥ: ΕΜ_04	
ΠΕΡΙΟΧΗ: GR08_ΑΛΜΥΡΟΣ	
ΥΔΑΤΟΡΕΥΜΑ: ΡΕΜΑ ΜΑΓΓΑΝΙΤΣΑΣ	
ΗΜ/ΝΙΑ ΑΠΟΤ.: 19/03/2016	
ΟΜΑΔΑ ΑΠΟΤ.: ΧΡΗΣΤΟΣ ΣΑΛΟΓΙΑΝΝΟΣ	

ΣΥΝΤΕΤΑΓΜΕΝΕΣ ΤΕΧΝΙΚΟΥ ΕΡΓΟΥ		ΣΗΜΕΙΟ
Χ		
Υ		
Ζ		

ΣΤΟΙΧΕΙΑ ΤΕΧΝΙΚΟΥ ΕΡΓΟΥ	
ΤΥΠΟΣ	
ΥΛΙΚΟ ΚΑΤΑΣΚΕΥΗΣ	
ΣΥΝΟΛΙΚΟ ΠΛΑΤΟΣ	
ΒΑΘΜΙΔΕΣ	
ΔΙΑΣΤΑΣΕΙΣ ΒΑΘΜΙΔΩΝ (ΜxΠxΥ):	
ΥΨΟΜ. ΠΥΘΜΕΝΑ ΚΟΙΤΗΣ:	ΑΝΑΝΤΗ: ΚΑΤΑΝΤΗ:
ΤΥΠΟΣ ΟΔΟΣΤ/ΤΟΣ:	ΠΛΑΤΟΣ ΟΔΟΣΤ/ΤΟΣ:
ΠΡΟΣΤΑΤΕΥΤΙΚΑ ΟΔΟΣ/ΤΟΣ:	ΥΨΟΜΕΤΡΟ ΟΔΟΣ/ΤΟΣ:
ΦΩΤΟΓΡΑΦΙΕΣ:	

ΟΨΗ

ΚΑΤΟΨΗ