

ΣΧΕΔΙΟ ΔΙΑΧΕΙΡΙΣΗΣ ΚΙΝΔΥΝΩΝ ΠΛΗΜΜΥΡΑΣ των Λεκανών Απορροής Ποταμών του Υδατικού Διαμερίσματος Θεσσαλίας

ΣΤΑΔΙΟ Ι

1^η ΦΑΣΗ – ΠΑΡΑΔΟΤΕΟ 1

ΑΝΑΛΥΣΗ ΧΑΡΑΚΤΗΡΙΣΤΙΚΩΝ ΠΕΡΙΟΧΗΣ ΚΑΙ ΜΗΧΑΝΙΣΜΩΝ ΠΛΗΜΜΥΡΑΣ

ΤΕΧΝΙΚΑ ΕΡΓΑ / ΕΠΙΓΕΙΕΣ ΤΟΠΟΓΡΑΦΙΚΕΣ ΕΡΓΑΣΙΕΣ

Παράρτημα 23: Σοφαδίτης Ποταμός – Σοφαδίτης Ποταμός (GR0816FR005000)

μ μ BR_347(A). μ μ BR_347. H μ
 R_345 , BR_345 .
 GR08_BR_339 μ , μ .

GR08_BR_347 →
 GR08_BR_347() → (μ μ μ)
 GR08_BR_346 →
 GR08_BR_345 →
 GR08_BR_345B → ()
 GR08_BR_343 →
 GR08_BR_342B → μμ . . .
 GR08_BR_342 → E
 GR08_BR_341 →
 GR08_BR_345 →
 GR08_BR_340 →
 GR08_BR_338 →
 GR08_BR_339 → μ
 GR08_BR_337 →
 GR08_BR_236 →

GR08_ΚΕΔΡΟΣ_BR_347



P145653

GR08_ΚΕΔΡΟΣ_BR_347



P152013

GR08_ΚΕΔΡΟΣ_BR_347

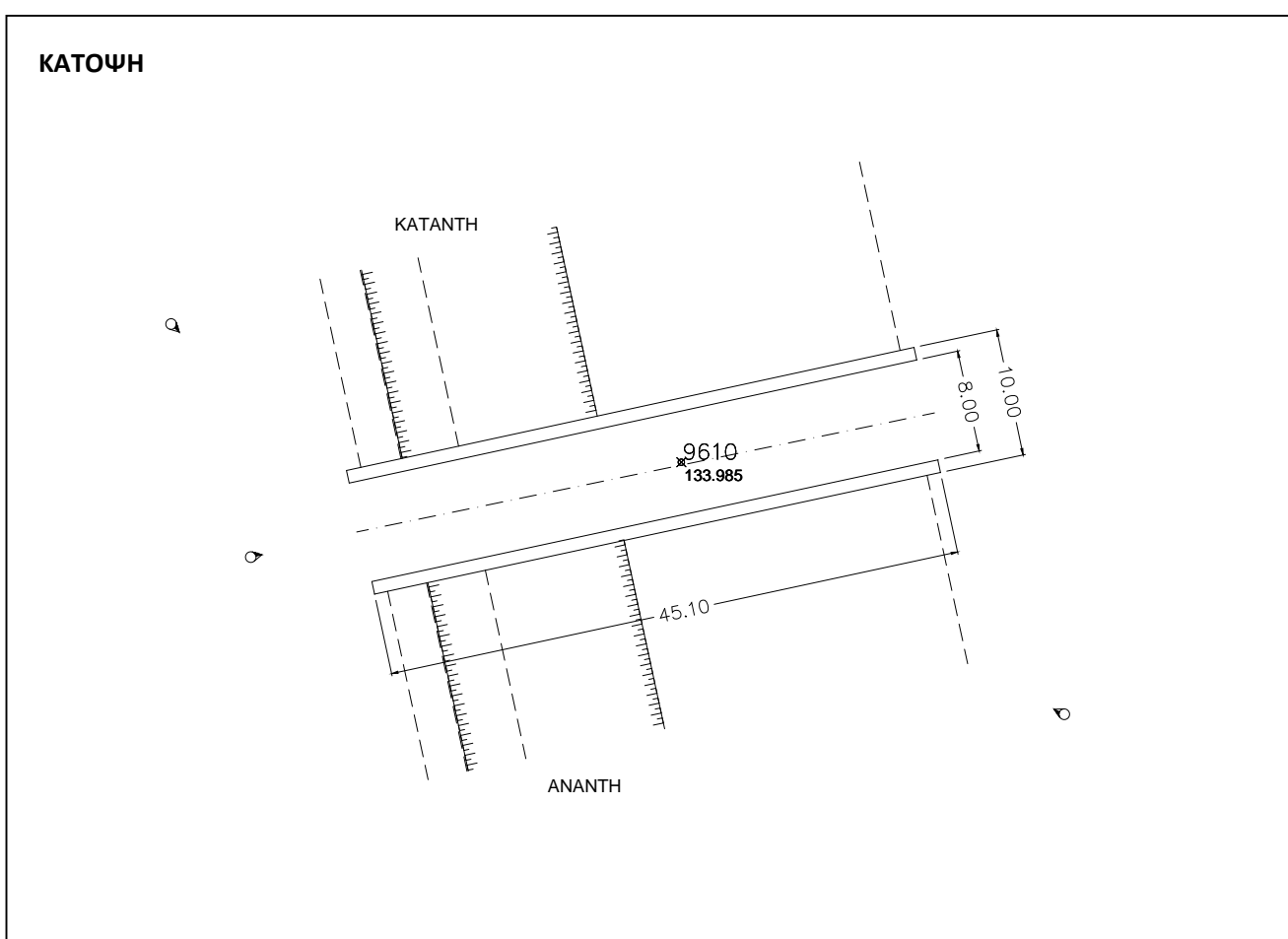
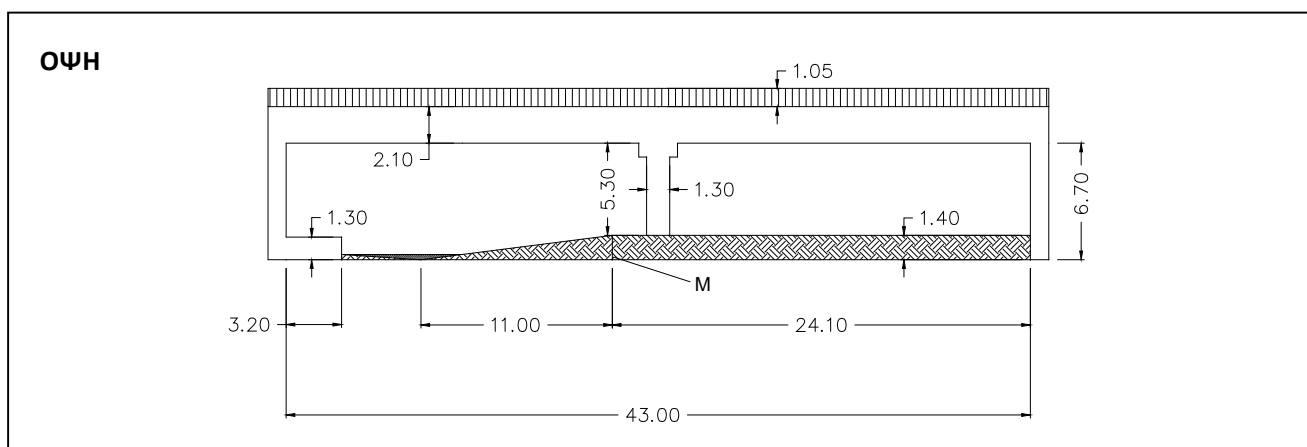


P152106

ΤΕΧΝΙΚΟ ΕΡΓΟ	ΓΕΦΥΡΕΣ
ΠΕΡΙΓΡΑΦΗ: ΓΕΦΥΡΑ (BR)	
ΚΩΔΙΚΟΣ ΕΡΓΟΥ: BR_347(A)	
ΠΕΡΙΟΧΗ: GR08_ΚΕΔΡΟΣ	
ΥΔΑΤΟΡΕΥΜΑ: ΣΟΦΑΔΙΤΗΣ	
ΗΜ/ΝΙΑ ΑΠΟΤ.: 11/03/2016	
ΟΜΑΔΑ ΑΠΟΤ.: ΧΡΗΣΤΟΣ ΣΑΛΟΓΙΑΝΝΟΣ	

ΣΥΝΤΕΤΑΓΜΕΝΕΣ ΤΕΧΝΙΚΟΥ ΕΡΓΟΥ		ΣΗΜΕΙΟ
X	331511,890	9610
Y	4346599,253	
Z	133,985	

ΣΤΟΙΧΕΙΑ ΤΕΧΝΙΚΟΥ ΕΡΓΟΥ	
ΤΥΠΟΣ	ΠΛΑΚΟΣΚΕΠΗΣ
ΥΛΙΚΟ ΚΑΤΑΣΚΕΥΗΣ	ΟΠΛ. ΣΚΥΡΟΔΕΜΑ
ΔΙΑΣΤΑΣΕΙΣ (ΜxΠ)	45,10x10,00
ΚΑΘΑΡΟ ΠΛΑΤΟΣ ΑΝΟΙΓΜΑΤΟΣ/ΩΝ	ΑΝΑΝΤΗ: 43,00 ΚΑΤΑΝΤΗ: 43,00
ΥΨΟΜ.ΠΥΘΜ. ΚΟΙΤΗΣ:	125,40
ΥΨΟΜ. ΔΙΑΦΟΡΑ ΟΔΟΣΤΡΩΜΑΤΟΣ / ΑΡΧΗ ΓΕΡΦΥΡΑΣ	8,60
ΤΥΠΟΣ ΡΟΗΣ	ΣΤΑΘΕΡΗ / ΜΗ ΣΤΑΘΕΡΗ
ΣΤΑΘΜΗ ΝΕΡΟΥ	
ΤΑΧΥΤΗΤΑ ΝΕΡΟΥ	
ΤΥΠΟΣ ΔΙΑΤΟΜΗΣ	
ΥΠΑΡΞΗ ΕΜΠΟΔΙΩΝ ΣΤΗΝ ΡΟΗ ΠΕΡΙΓΡΑΦΗ:	ΝΑΙ / ΟΧΙ ΥΠΟΣΤ.: 5,30 x 1,30 ΜΠΑΖ.: 24,10x1,40 & 1/2x11,0x1,40 ΠΕΔΙΛΟ: 3,20x1,30
ΤΥΠΟΣ ΟΔΟΣΤ/ΤΟΣ:	ΠΛΑΤΟΣ ΟΔΟΣΤ/ΤΟΣ:
ΑΣΦΑΛΤΟΣ	8,00
ΠΡΟΣΤΑΤΕΥΤΙΚΑ ΟΔΟΣ/ΤΟΣ: ΜΕΤΑΛ. ΚΙΓΚΛΙΔΩΜΑ	ΥΨΟΜΕΤΡΟ ΟΔΟΣ/ΤΟΣ:
	134,00
ΥΨΟΣ ΠΡΟΣΤΑΤΕΥΤΙΚΩΝ:	1,05
ΠΑΧΟΣ ΚΑΤΑΣΤΡΩΜΑΤΟΣ:	1,90
ΦΩΤΟΓΡΑΦΙΕΣ:	P145656, P154729, P154906



GR08_ΚΕΔΡΟΣ_BR_347A



P145656

GR08_ΚΕΔΡΟΣ_BR_347A



P154729

GR08_ΚΕΔΡΟΣ_BR_347A



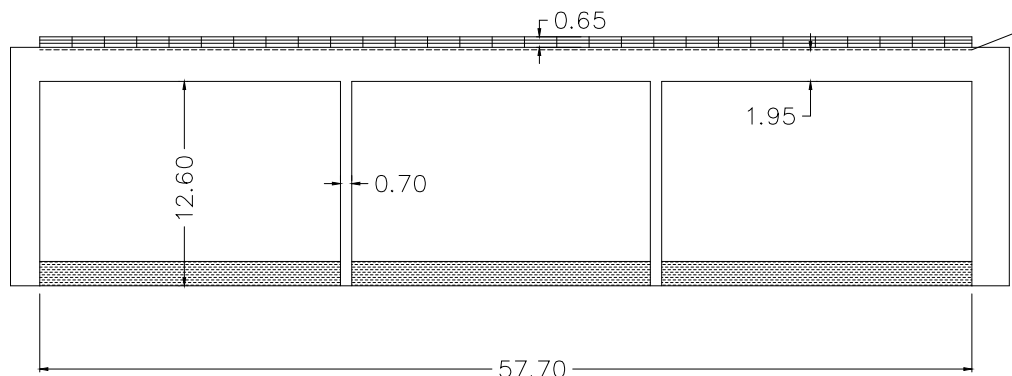
P154906

ΤΕΧΝΙΚΟ ΕΡΓΟ	ΓΕΦΥΡΕΣ
ΠΕΡΙΓΡΑΦΗ: ΓΕΦΥΡΑ (BR)	
ΚΩΔΙΚΟΣ ΕΡΓΟΥ: BR_346	
ΠΕΡΙΟΧΗ: GR08_ΣΟΦΑΔΕΣ	
ΥΔΑΤΟΡΕΥΜΑ: ΣΟΦΑΔΙΤΗΣ	
ΗΜ/ΝΙΑ ΑΠΟΤ.: 25/02/2016	
ΟΜΑΔΑ ΑΠΟΤ.: ΧΡΗΣΤΟΣ ΣΑΛΟΓΙΑΝΝΟΣ	

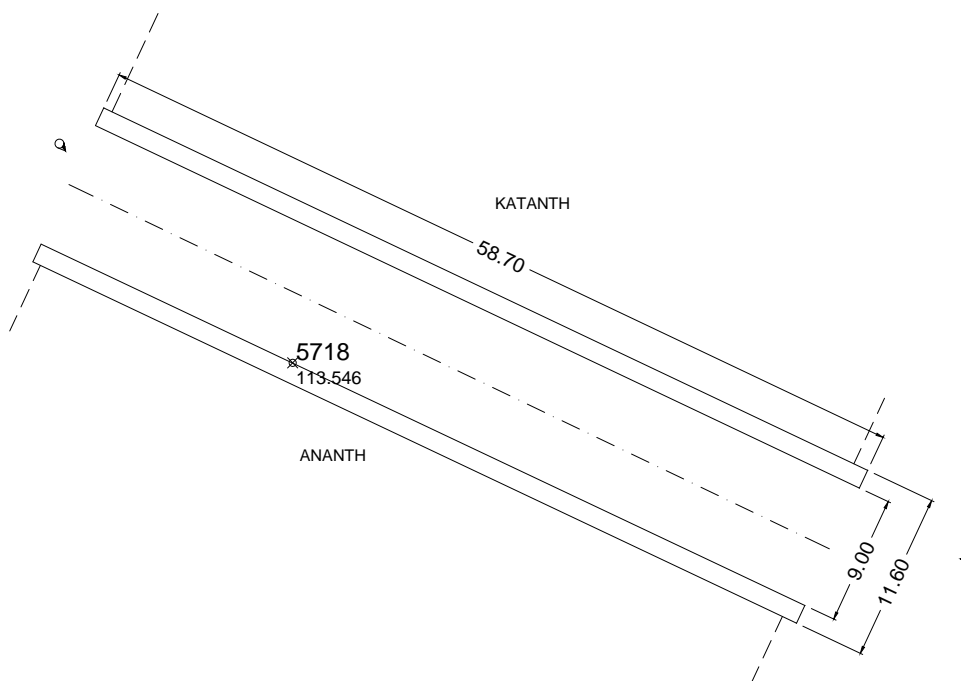
ΣΥΝΤΕΤΑΓΜΕΝΕΣ ΤΕΧΝΙΚΟΥ ΕΡΓΟΥ		ΣΗΜΕΙΟ
X	335584,817	5718
Y	4354494,511	
Z	113,546	

ΣΤΟΙΧΕΙΑ ΤΕΧΝΙΚΟΥ ΕΡΓΟΥ	
ΤΥΠΟΣ	ΠΛΑΚΟΣΚΕΠΗΣ
ΥΛΙΚΟ ΚΑΤΑΣΚΕΥΗΣ	ΟΠΛ. ΣΚΥΡΟΔΕΜΑ
ΔΙΑΣΤΑΣΕΙΣ (ΜxΠ)	58,70x11,60
ΚΑΘΑΡΟ ΠΛΑΤΟΣ ΑΝΟΙΓΜΑΤΟΣ/ΩΝ	ΑΝΑΝΤΗ: 57,70 ΚΑΤΑΝΤΗ: 57,70
ΥΨΟΜ.ΠΥΘΜ. ΚΟΙΤΗΣ:	99,10
ΥΨΟΜ. ΔΙΑΦΟΡΑ ΟΔΟΣΤΡΩΜΑΤΟΣ / ΑΡΧΗ ΓΕΡΦΥΡΑΣ	14,40
ΤΥΠΟΣ ΡΟΗΣ	ΣΤΑΘΕΡΗ / ΜΗ ΣΤΑΘΕΡΗ
ΣΤΑΘΜΗ ΝΕΡΟΥ	
ΤΑΧΥΤΗΤΑ ΝΕΡΟΥ	
ΤΥΠΟΣ ΔΙΑΤΟΜΗΣ	
ΥΠΑΡΞΗ ΕΜΠΟΔΙΩΝ ΣΤΗΝ ΡΟΗ ΠΕΡΙΓΡΑΦΗ:	ΝΑΙ / ΟΧΙ ΥΠΟΣΤ.: 2x0,70x12,60
ΤΥΠΟΣ ΟΔΟΣΤ/ΤΟΣ:	ΠΛΑΤΟΣ ΟΔΟΣΤ/ΤΟΣ: ΑΣΦΑΛΤΟΣ 9,00
ΠΡΟΣΤΑΤΕΥΤΙΚΑ ΟΔΟΣ/ΤΟΣ: ΜΕΤΑΛ. ΚΙΓΚΛΙΔΩΜΑ	ΥΨΟΜΕΤΡΟ ΟΔΟΣ/ΤΟΣ: 113,50
ΥΨΟΣ ΠΡΟΣΤΑΤΕΥΤΙΚΩΝ:	0,65
ΠΑΧΟΣ ΚΑΤΑΣΤΡΩΜΑΤΟΣ:	1,95
ΦΩΤΟΓΡΑΦΙΕΣ:	P102431, P102613

ΟΨΗ



ΚΑΤΩΨΗ



GR08_ ΣΟΦΑΔΕΣ_BR_346



P102431

GR08_ ΣΟΦΑΔΕΣ_BR_346



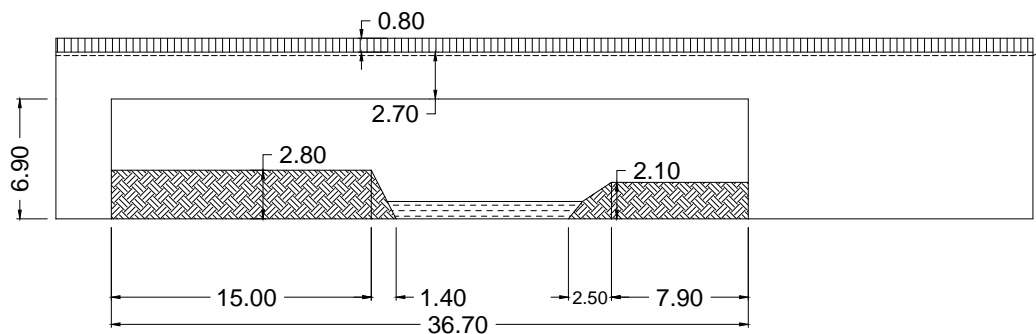
P102613

ΤΕΧΝΙΚΟ ΕΡΓΟ	ΓΕΦΥΡΕΣ
ΠΕΡΙΓΡΑΦΗ: ΓΕΦΥΡΑ (BR)	
ΚΩΔΙΚΟΣ ΕΡΓΟΥ: BR_345	
ΠΕΡΙΟΧΗ: GR08_ΣΟΦΑΔΕΣ	
ΥΔΑΤΟΡΕΥΜΑ: ΣΟΦΑΔΙΤΗΣ	
ΗΜ/ΝΙΑ ΑΠΟΤ.: 25/02/2016	
ΟΜΑΔΑ ΑΠΟΤ.: ΧΡΗΣΤΟΣ ΣΑΛΟΓΙΑΝΝΟΣ	

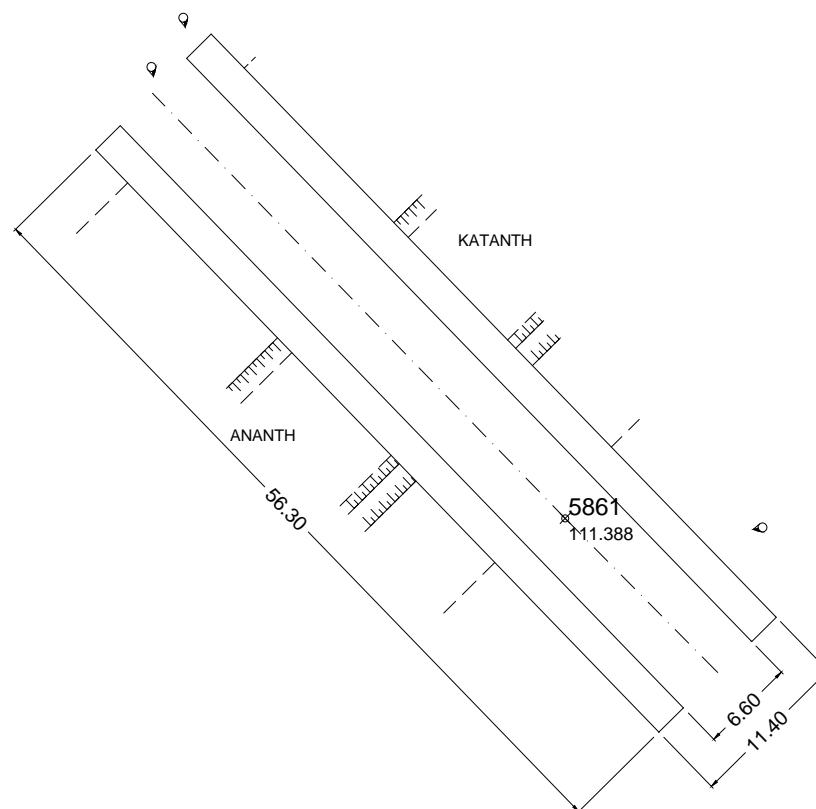
ΣΥΝΤΕΤΑΓΜΕΝΕΣ ΤΕΧΝΙΚΟΥ ΕΡΓΟΥ	ΣΗΜΕΙΟ
X 336126,175	5861
Y 4355207,461	
Z 111,388	

ΣΤΟΙΧΕΙΑ ΤΕΧΝΙΚΟΥ ΕΡΓΟΥ	
ΤΥΠΟΣ	ΠΛΑΚΟΣΚΕΠΗΣ
ΥΛΙΚΟ ΚΑΤΑΣΚΕΥΗΣ	ΟΠΛ. ΣΚΥΡΟΔΕΜΑ
ΔΙΑΣΤΑΣΕΙΣ (ΜxΠ)	56,30x11,40
ΚΑΘΑΡΟ ΠΛΑΤΟΣ ΑΝΟΙΓΜΑΤΟΣ/ΩΝ	ΑΝΑΝΤΗ: 36,70 ΚΑΤΑΝΤΗ: 36,70
ΥΨΟΜ.ΠΥΘΜ. ΚΟΙΤΗΣ:	101,70
ΥΨΟΜ. ΔΙΑΦΟΡΑ ΟΔΟΣΤΡΩΜΑΤΟΣ / ΑΡΧΗ ΓΕΡΦΥΡΑΣ	9,60
ΤΥΠΟΣ ΡΟΗΣ	ΣΤΑΘΕΡΗ / ΜΗ ΣΤΑΘΕΡΗ
ΣΤΑΘΜΗ ΝΕΡΟΥ	
ΤΑΧΥΤΗΤΑ ΝΕΡΟΥ	
ΤΥΠΟΣ ΔΙΑΤΟΜΗΣ	
ΥΠΑΡΞΗ ΕΜΠΟΔΙΩΝ ΣΤΗΝ ΡΟΗ ΠΕΡΙΓΡΑΦΗ:	ΝΑΙ / ΟΧΙ ΜΠΑΖ: 15,00x2,80 & 1/2x1,40x2,850 & 1/2x2,50x2,10 & 7,80x2,10
ΤΥΠΟΣ ΟΔΟΣΤ/ΤΟΣ: ΑΣΦΑΛΤΟΣ	ΠΛΑΤΟΣ ΟΔΟΣΤ/ΤΟΣ: 6,60
ΠΡΟΣΤΑΤΕΥΤΙΚΑ ΟΔΟΣ/ΤΟΣ: ΜΕΤΑΛ. ΚΙΓΚΛΙΔΩΜΑ	ΥΨΟΜΕΤΡΟ ΟΔΟΣ/ΤΟΣ: 111,40
ΥΨΟΣ ΠΡΟΣΤΑΤΕΥΤΙΚΩΝ:	0,80
ΠΑΧΟΣ ΚΑΤΑΣΤΡΩΜΑΤΟΣ:	
ΦΩΤΟΓΡΑΦΙΕΣ:	P153628, P153650, P154054

ΟΨΗ



ΚΑΤΩΨΗ



GR08_ ΣΟΦΑΔΕΣ _BR_345



P153628

GR08_ ΣΟΦΑΔΕΣ _BR_345



P153650

GR08_ ΣΟΦΑΔΕΣ _BR_345



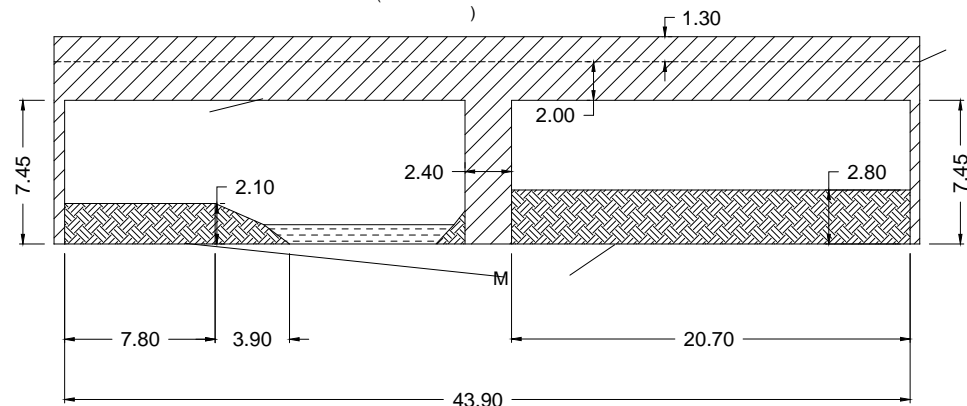
P154054

ΤΕΧΝΙΚΟ ΕΡΓΟ	ΓΕΦΥΡΕΣ
ΠΕΡΙΓΡΑΦΗ: ΓΕΦΥΡΑ (BR)	
ΚΩΔΙΚΟΣ ΕΡΓΟΥ: BR_345B	
ΠΕΡΙΟΧΗ: GR08_ΣΟΦΑΔΕΣ	
ΥΔΑΤΟΡΕΥΜΑ: ΣΟΦΑΔΙΤΗΣ	
ΗΜ/ΝΙΑ ΑΠΟΤ.: 25/02/2016	
ΟΜΑΔΑ ΑΠΟΤ.: ΧΡΗΣΤΟΣ ΣΑΛΟΓΙΑΝΝΟΣ	

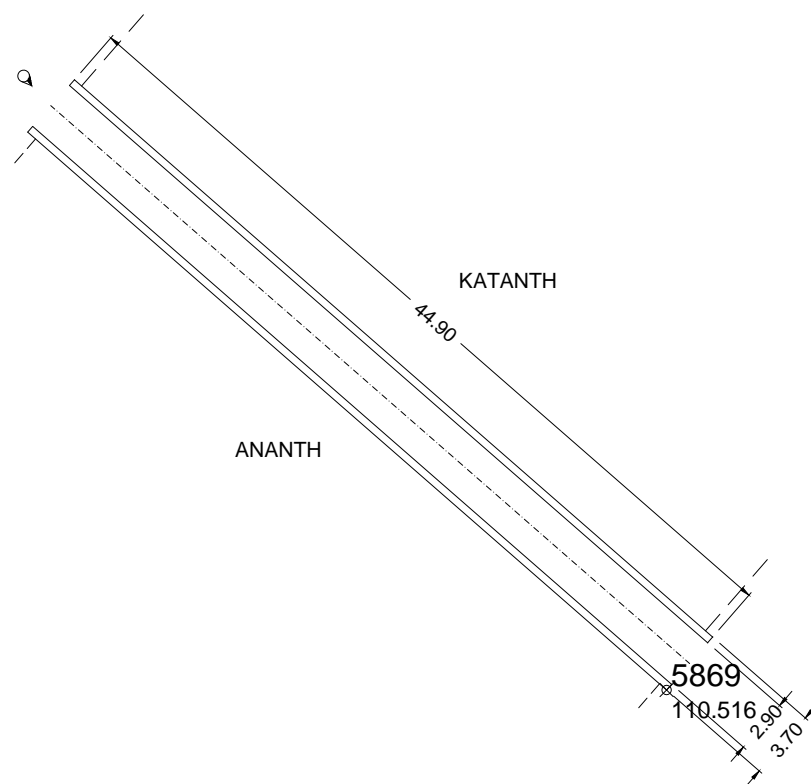
ΣΥΝΤΕΤΑΓΜΕΝΕΣ ΤΕΧΝΙΚΟΥ ΕΡΓΟΥ	ΣΗΜΕΙΟ
X 336133,700	5869
Y 4355217,342	
Z 110,516	

ΣΤΟΙΧΕΙΑ ΤΕΧΝΙΚΟΥ ΕΡΓΟΥ	
ΤΥΠΟΣ	ΠΛΑΚΟΣΚΕΠΗΣ
ΥΛΙΚΟ ΚΑΤΑΣΚΕΥΗΣ	ΟΠΛ. ΣΚΥΡΟΔΕΜΑ
ΔΙΑΣΤΑΣΕΙΣ (ΜxΠ)	44,90x3,70
ΚΑΘΑΡΟ ΠΛΑΤΟΣ ΑΝΟΙΓΜΑΤΟΣ/ΩΝ	ΑΝΑΝΤΗ: 43,90 ΚΑΤΑΝΤΗ: 43,90
ΥΨΟΜ.ΠΥΘΜ. ΚΟΙΤΗΣ:	101,05
ΥΨΟΜ. ΔΙΑΦΟΡΑ ΟΔΟΣΤΡΩΜΑΤΟΣ / ΑΡΧΗ ΓΕΡΦΥΡΑΣ	9,45
ΤΥΠΟΣ ΡΟΗΣ	ΣΤΑΘΕΡΗ / ΜΗ ΣΤΑΘΕΡΗ
ΣΤΑΘΜΗ ΝΕΡΟΥ	
ΤΑΧΥΤΗΤΑ ΝΕΡΟΥ	
ΤΥΠΟΣ ΔΙΑΤΟΜΗΣ	
ΥΠΑΡΞΗ ΕΜΠΟΔΙΩΝ ΣΤΗΝ ΡΟΗ ΠΕΡΙΓΡΑΦΗ:	ΝΑΙ / ΟΧΙ ΥΠΟΣΤ.: 2,40x7,45 ΜΠΑΖ.: 20,70x2,80 & 7,80x2,10 & 1/2x3,90x2,10
ΤΥΠΟΣ ΟΔΟΣΤ/ΤΟΣ:	ΠΛΑΤΟΣ ΟΔΟΣΤ/ΤΟΣ:
ΣΚΥΡΟΔΕΜΑ	2,90
ΠΡΟΣΤΑΤΕΥΤΙΚΑ ΟΔΟΣ/ΤΟΣ: ΤΟΙΧΕΙΟ ΣΚΥΡΟΔΕΜΑΤΟΣ	ΥΨΟΜΕΤΡΟ ΟΔΟΣ/ΤΟΣ:
	110,50
ΥΨΟΣ ΠΡΟΣΤΑΤΕΥΤΙΚΩΝ:	1,30
ΠΑΧΟΣ ΚΑΤΑΣΤΡΩΜΑΤΟΣ:	2,00
ΦΩΤΟΓΡΑΦΙΕΣ:	P153625, P153628

ΟΨΗ



ΚΑΤΩΨΗ



GR08_ ΣΟΦΑΔΕΣ_BR_345B



P153625

GR08_ ΣΟΦΑΔΕΣ_BR_345B



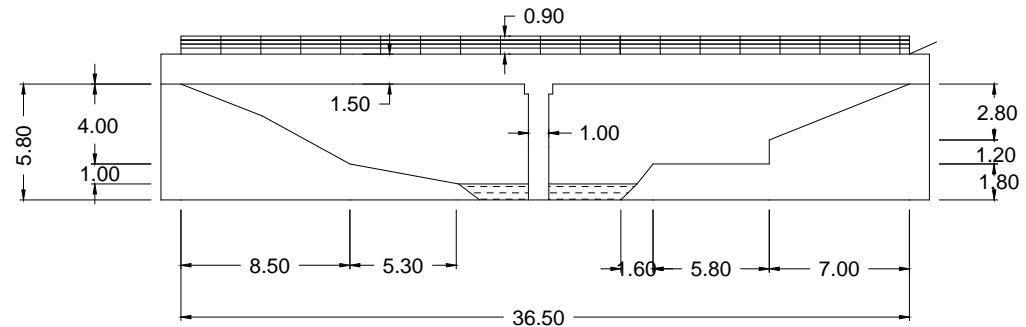
P153628

ΤΕΧΝΙΚΟ ΕΡΓΟ	ΓΕΦΥΡΕΣ
ΠΕΡΙΓΡΑΦΗ: ΓΕΦΥΡΑ (BR)	
ΚΩΔΙΚΟΣ ΕΡΓΟΥ: BR_343	
ΠΕΡΙΟΧΗ: GR08_ΣΟΦΑΔΕΣ	
ΥΔΑΤΟΡΕΥΜΑ: ΣΟΦΑΔΙΤΗΣ	
ΗΜ/ΝΙΑ ΑΠΟΤ.: 25/02/2016	
ΟΜΑΔΑ ΑΠΟΤ.: ΧΡΗΣΤΟΣ ΣΑΛΟΓΙΑΝΝΟΣ	

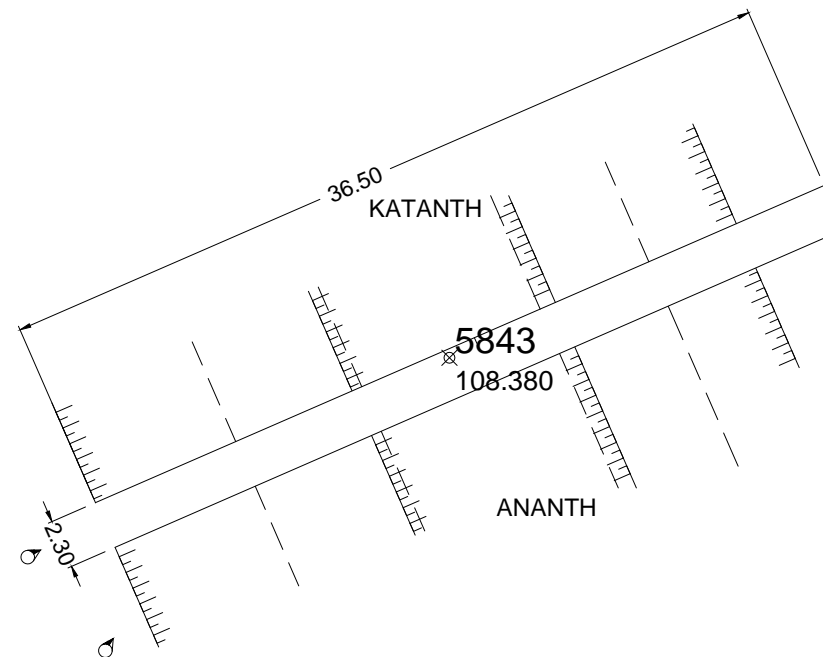
ΣΥΝΤΕΤΑΓΜΕΝΕΣ ΤΕΧΝΙΚΟΥ ΕΡΓΟΥ		ΣΗΜΕΙΟ
X	336052,639	5843
Y	4355790,257	
Z	108,380	

ΣΤΟΙΧΕΙΑ ΤΕΧΝΙΚΟΥ ΕΡΓΟΥ	
ΤΥΠΟΣ	ΠΛΑΚΟΣΚΕΠΗΣ
ΥΛΙΚΟ ΚΑΤΑΣΚΕΥΗΣ	ΟΠΛ. ΣΚΥΡΟΔΕΜΑ
ΔΙΑΣΤΑΣΕΙΣ (ΜxΠ)	36,50x,30
ΚΑΘΑΡΟ ΠΛΑΤΟΣ ΑΝΟΙΓΜΑΤΟΣ/ΩΝ	ΑΝΑΝΤΗ: 36,50 ΚΑΤΑΝΤΗ 36,50
ΥΨΟΜ.ΠΥΘΜ. ΚΟΙΤΗΣ:	101,10
ΥΨΟΜ. ΔΙΑΦΟΡΑ ΟΔΟΣΤΡΩΜΑΤΟΣ / ΑΡΧΗ ΓΕΡΦΥΡΑΣ	7,30
ΤΥΠΟΣ ΡΟΗΣ	ΣΤΑΘΕΡΗ / ΜΗ ΣΤΑΘΕΡΗ
ΣΤΑΘΜΗ ΝΕΡΟΥ	
ΤΑΧΥΤΗΤΑ ΝΕΡΟΥ	
ΤΥΠΟΣ ΔΙΑΤΟΜΗΣ	
ΥΠΑΡΞΗ ΕΜΠΟΔΙΩΝ ΣΤΗΝ ΡΟΗ ΠΕΡΙΓΡΑΦΗ:	ΝΑΙ / ΟΧΙ ΥΠΟΣΤ.: 1,00x5,80
ΤΥΠΟΣ ΟΔΟΣΤ/ΤΟΣ: ΣΚΥΡΟΔΕΜΑ	ΠΛΑΤΟΣ ΟΔΟΣΤ/ΤΟΣ: 2,30
ΠΡΟΣΤΑΤΕΥΤΙΚΑ ΟΔΟΣ/ΤΟΣ: ΜΕΤΑΛ. ΚΙΓΚΛΙΔΩΜΑΤΑ	ΥΨΟΜΕΤΡΟ ΟΔΟΣ/ΤΟΣ: 108,40
ΥΨΟΣ ΠΡΟΣΤΑΤΕΥΤΙΚΩΝ:	0,90
ΠΑΧΟΣ ΚΑΤΑΣΤΡΩΜΑΤΟΣ:	1,50
ΦΩΤΟΓΡΑΦΙΕΣ:	P150419, P150632

ΟΨΗ



ΚΑΤΩΨΗ



GR08_ ΣΟΦΑΔΕΣ_BR_343



P150419

GR08_ ΣΟΦΑΔΕΣ_BR_343



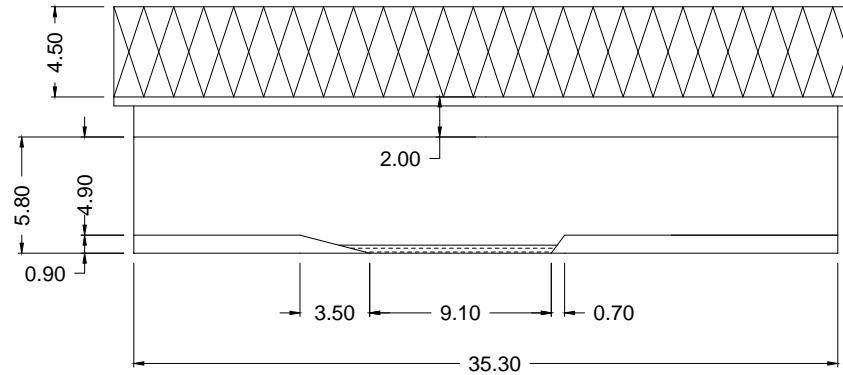
P150632

ΤΕΧΝΙΚΟ ΕΡΓΟ	ΓΕΦΥΡΕΣ
ΠΕΡΙΓΡΑΦΗ: ΓΕΦΥΡΑ (BR)	
ΚΩΔΙΚΟΣ ΕΡΓΟΥ: BR_342B	
ΠΕΡΙΟΧΗ: GR08_ΣΟΦΑΔΕΣ	
ΥΔΑΤΟΡΕΥΜΑ: ΣΟΦΑΔΙΤΗΣ	
ΗΜ/ΝΙΑ ΑΠΟΤ.: 25/02/2016	
ΟΜΑΔΑ ΑΠΟΤ.: ΧΡΗΣΤΟΣ ΣΑΛΟΓΙΑΝΝΟΣ	

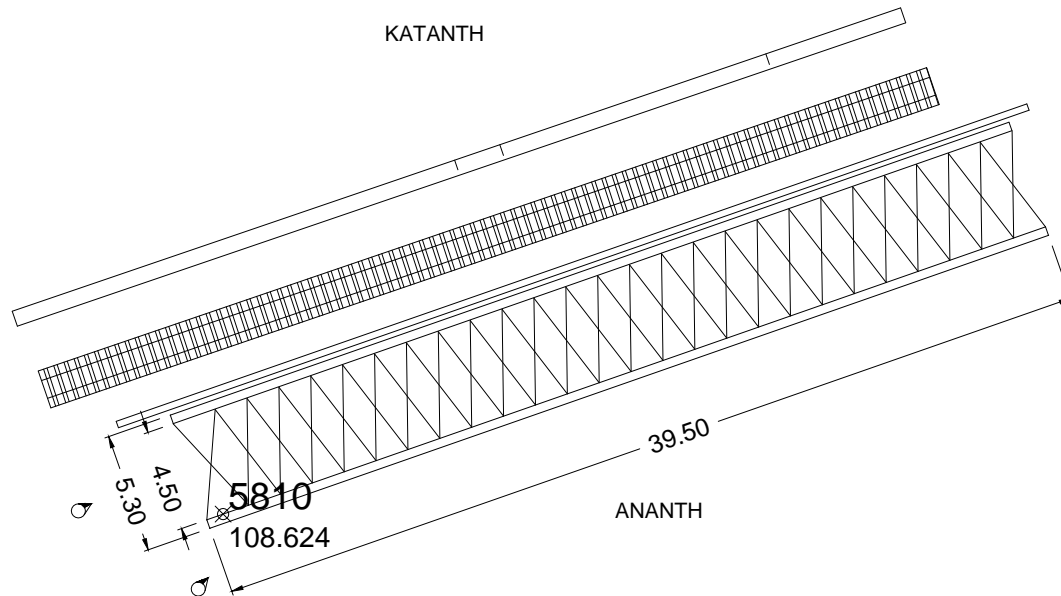
ΣΥΝΤΕΤΑΓΜΕΝΕΣ ΤΕΧΝΙΚΟΥ ΕΡΓΟΥ		ΣΗΜΕΙΟ
X	335960,844	5810
Y	4355924,277	
Z	108,624	

ΣΤΟΙΧΕΙΑ ΤΕΧΝΙΚΟΥ ΕΡΓΟΥ	
ΤΥΠΟΣ	
ΥΛΙΚΟ ΚΑΤΑΣΚΕΥΗΣ	ΧΑΛΥΒΑΣ
ΔΙΑΣΤΑΣΕΙΣ (ΜxΠ)	39,50x5,30
ΚΑΘΑΡΟ ΠΛΑΤΟΣ ΑΝΟΙΓΜΑΤΟΣ/ΩΝ	ΑΝΑΝΤΗ: 35,30 ΚΑΤΑΝΤΗ: 35,30
ΥΨΟΜ.ΠΥΘΜ. ΚΟΙΤΗΣ:	100,20
ΥΨΟΜ. ΔΙΑΦΟΡΑ ΟΔΟΣΤΡΩΜΑΤΟΣ / ΑΡΧΗ ΓΕΡΦΥΡΑΣ	7,80
ΤΥΠΟΣ ΡΟΗΣ	ΣΤΑΘΕΡΗ / ΜΗ ΣΤΑΘΕΡΗ
ΣΤΑΘΜΗ ΝΕΡΟΥ	
ΤΑΧΥΤΗΤΑ ΝΕΡΟΥ	
ΤΥΠΟΣ ΔΙΑΤΟΜΗΣ	
ΥΠΑΡΞΗ ΕΜΠΟΔΙΩΝ ΣΤΗΝ ΡΟΗ ΠΕΡΙΓΡΑΦΗ:	ΝΑΙ / ΟΧΙ
ΤΥΠΟΣ ΟΔΟΣΤ/ΤΟΣ: ΣΙΔΗΡ. ΓΡΑΜΜΗ	ΠΛΑΤΟΣ ΟΔΟΣΤ/ΤΟΣ:
ΠΡΟΣΤΑΤΕΥΤΙΚΑ ΟΔΟΣ/ΤΟΣ:	ΥΨΟΜΕΤΡΟ ΟΔΟΣ/ΤΟΣ:
ΥΨΟΣ ΠΡΟΣΤΑΤΕΥΤΙΚΩΝ:	
ΠΑΧΟΣ ΚΑΤΑΣΤΡΩΜΑΤΟΣ: 2,00	
ΦΩΤΟΓΡΑΦΙΕΣ: P144454, P144504, P150436	

ΟΨΗ



ΚΑΤΩΨΗ



GR08_ ΣΟΦΑΔΕΣ_BR_342B



P144454

GR08_ ΣΟΦΑΔΕΣ_BR_342B



P144504

GR08_ ΣΟΦΑΔΕΣ_BR_342B



P150436

GR08_ ΣΟΦΑΔΕΣ _BR_342



P144524

GR08_ ΣΟΦΑΔΕΣ _BR_342



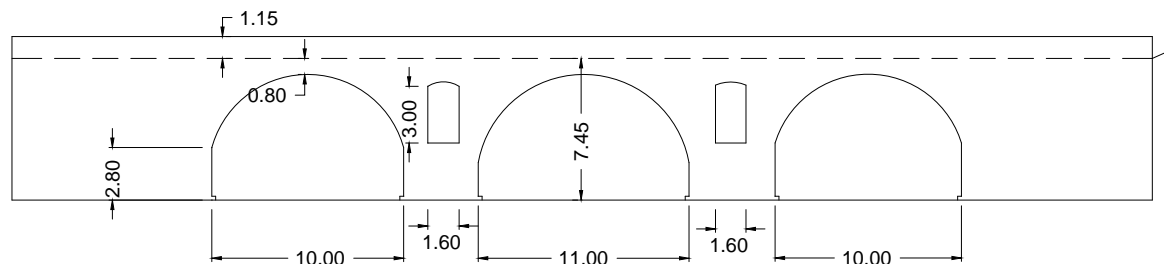
P144957

ΤΕΧΝΙΚΟ ΕΡΓΟ	ΓΕΦΥΡΕΣ
ΠΕΡΙΓΡΑΦΗ: ΓΕΦΥΡΑ (BR)	
ΚΩΔΙΚΟΣ ΕΡΓΟΥ: BR_341	
ΠΕΡΙΟΧΗ: GR08_ΣΟΦΑΔΕΣ	
ΥΔΑΤΟΡΕΥΜΑ: ΣΟΦΑΔΙΤΗΣ	
ΗΜ/ΝΙΑ ΑΠΟΤ.: 09/03/2016	
ΟΜΑΔΑ ΑΠΟΤ.: ΧΡΗΣΤΟΣ ΣΑΛΟΓΙΑΝΝΟΣ	

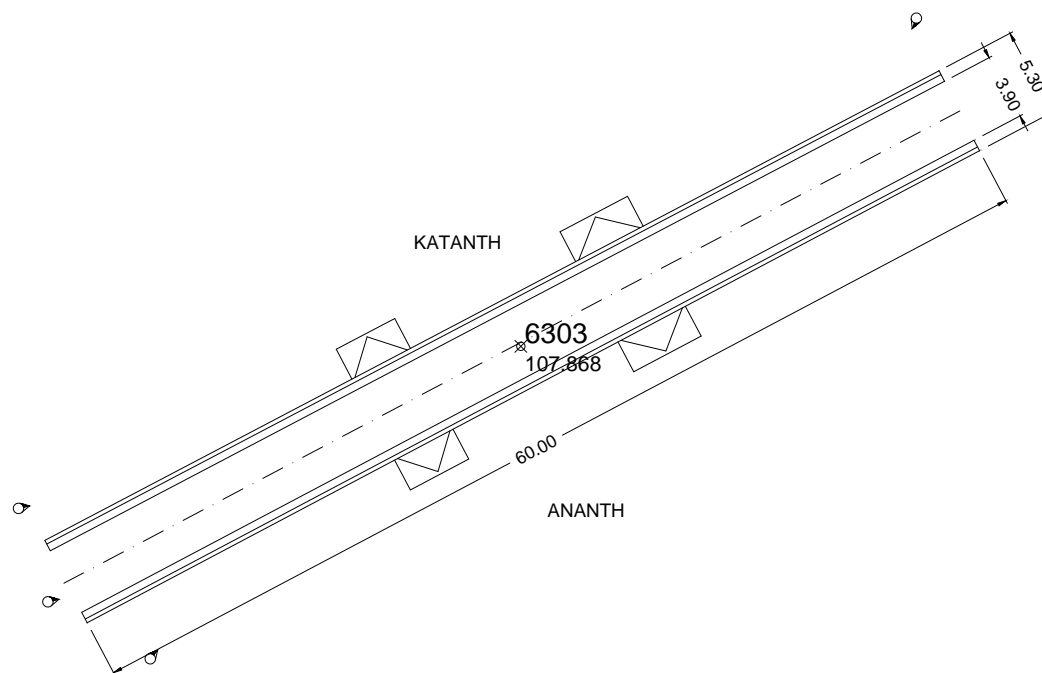
ΣΥΝΤΕΤΑΓΜΕΝΕΣ ΤΕΧΝΙΚΟΥ ΕΡΓΟΥ		ΣΗΜΕΙΟ
X	334937,794	6303
Y	4357035,346	
Z	107,868	

ΣΤΟΙΧΕΙΑ ΤΕΧΝΙΚΟΥ ΕΡΓΟΥ	
ΤΥΠΟΣ	ΤΟΞΟΤΗ
ΥΛΙΚΟ ΚΑΤΑΣΚΕΥΗΣ	ΟΠΛ. ΣΚΥΡΟΔΕΜΑ
ΔΙΑΣΤΑΣΕΙΣ (ΜxΠ)	60,00x5,30
ΚΑΘΑΡΟ ΠΛΑΤΟΣ ΑΝΟΙΓΜΑΤΟΣ/ΩΝ	ΑΝΑΝΤΗ: 34,20 ΚΑΤΑΝΤΗ: 34,20
ΥΨΟΜ.ΠΥΘΜ. ΚΟΙΤΗΣ:	100,40
ΥΨΟΜ. ΔΙΑΦΟΡΑ ΟΔΟΣΤΡΩΜΑΤΟΣ / ΑΡΧΗ ΓΕΡΦΥΡΑΣ	7,45
ΤΥΠΟΣ ΡΟΗΣ	ΣΤΑΘΕΡΗ / ΜΗ ΣΤΑΘΕΡΗ
ΣΤΑΘΜΗ ΝΕΡΟΥ	
ΤΑΧΥΤΗΤΑ ΝΕΡΟΥ	
ΤΥΠΟΣ ΔΙΑΤΟΜΗΣ	
ΥΠΑΡΞΗ ΕΜΠΟΔΙΩΝ ΣΤΗΝ ΡΟΗ ΠΕΡΙΓΡΑΦΗ:	ΝΑΙ / ΟΧΙ
ΤΥΠΟΣ ΟΔΟΣΤ/ΤΟΣ:	ΠΛΑΤΟΣ ΟΔΟΣΤ/ΤΟΣ:
ΑΣΦΛΑΤΟΣ	3,90
ΠΡΟΣΤΑΤΕΥΤΙΚΑ ΟΔΟΣ/ΤΟΣ: ΣΚΥΡΟΔ. ΤΟΙΧΕΙΟ	ΥΨΟΜΕΤΡΟ ΟΔΟΣ/ΤΟΣ:
	107,85
ΥΨΟΣ ΠΡΟΣΤΑΤΕΥΤΙΚΩΝ:	1,15
ΠΑΧΟΣ ΚΑΤΑΣΤΡΩΜΑΤΟΣ:	0,80
ΦΩΤΟΓΡΑΦΙΕΣ:	P101220, P101228, P 101247, P101355

ΟΨΗ



ΚΑΤΩΨΗ



GR08_ΣΟΦΑΔΕΣ_BR_341



P101220

GR08_ΣΟΦΑΔΕΣ_BR_341



P101228

GR08_ΣΟΦΑΔΕΣ_BR_341



P101247

GR08_ΣΟΦΑΔΕΣ_BR_341



P101355

GR08_ ΣΟΦΑΔΕΣ _BR_345



P153628

GR08_ ΣΟΦΑΔΕΣ _BR_345



P153650

GR08_ ΣΟΦΑΔΕΣ _BR_345



P154054

GR08_ ΠΥΡΓΟΣ ΚΙΕΡΙΟΥ _BR_340



P135255

GR08_ ΠΥΡΓΟΣ ΚΙΕΡΙΟΥ _BR_340



P135511

GR08_ ΠΥΡΓΟΣ ΚΙΕΡΙΟΥ _BR_340



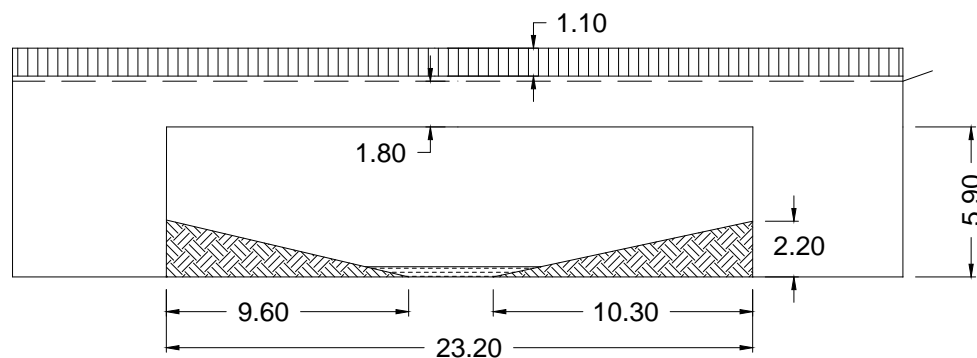
P135457

ΤΕΧΝΙΚΟ ΕΡΓΟ	ΓΕΦΥΡΕΣ
ΠΕΡΙΓΡΑΦΗ: ΓΕΦΥΡΑ (BR)	
ΚΩΔΙΚΟΣ ΕΡΓΟΥ: BR_338	
ΠΕΡΙΟΧΗ: GR08_ΜΑΤΑΡΑΓΚΑ	
ΥΔΑΤΟΡΕΥΜΑ: ΣΟΦΑΔΙΤΗΣ	
ΗΜ/ΝΙΑ ΑΠΟΤ.: 25/02/2016	
ΟΜΑΔΑ ΑΠΟΤ.: ΧΡΗΣΤΟΣ ΣΑΛΟΓΙΑΝΝΟΣ	

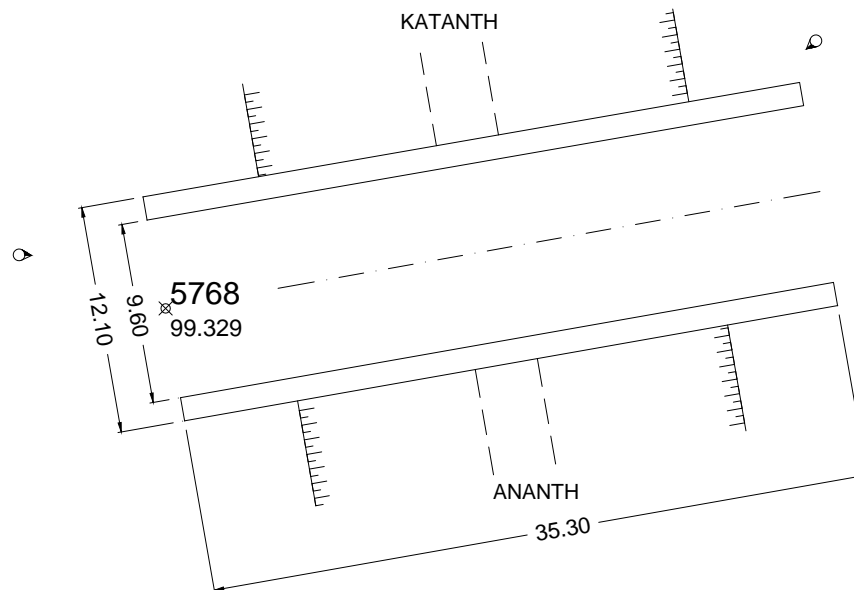
ΣΥΝΤΕΤΑΓΜΕΝΕΣ ΤΕΧΝΙΚΟΥ ΕΡΓΟΥ		ΣΗΜΕΙΟ
X	332485,738	5768
Y	4361152,636	
Z	99,329	

ΣΤΟΙΧΕΙΑ ΤΕΧΝΙΚΟΥ ΕΡΓΟΥ	
ΤΥΠΟΣ	ΠΛΑΚΟΣΚΕΠΗΣ
ΥΛΙΚΟ ΚΑΤΑΣΚΕΥΗΣ	ΣΚΥΡΟΔΕΜΑ
ΔΙΑΣΤΑΣΕΙΣ (ΜxΠ)	35,30x12,10
ΚΑΘΑΡΟ ΠΛΑΤΟΣ ΑΝΟΙΓΜΑΤΟΣ/ΩΝ	ΑΝΑΝΤΗ: 23,20 ΚΑΤΑΝΤΗ: 23,20
ΥΨΟΜ.ΠΥΘΜ. ΚΟΙΤΗΣ:	91,60
ΥΨΟΜ. ΔΙΑΦΟΡΑ ΟΔΟΣΤΡΩΜΑΤΟΣ / ΑΡΧΗ ΓΕΡΦΥΡΑΣ	7,70
ΤΥΠΟΣ ΡΟΗΣ	ΣΤΑΘΕΡΗ / ΜΗ ΣΤΑΘΕΡΗ
ΣΤΑΘΜΗ ΝΕΡΟΥ	
ΤΑΧΥΤΗΤΑ ΝΕΡΟΥ	
ΤΥΠΟΣ ΔΙΑΤΟΜΗΣ	
ΥΠΑΡΞΗ ΕΜΠΟΔΙΩΝ ΣΤΗΝ ΡΟΗ ΠΕΡΙΓΡΑΦΗ:	ΝΑΙ / ΟΧΙ ΜΠΑΖ.: 1/2x(9,60x2,20) & 1/2x(10,30x2,20)
ΤΥΠΟΣ ΟΔΟΣΤ/ΤΟΣ: ΑΣΦΑΛΤΟΣ	ΠΛΑΤΟΣ ΟΔΟΣΤ/ΤΟΣ: 9,60
ΠΡΟΣΤΑΤΕΥΤΙΚΑ ΟΔΟΣ/ΤΟΣ: ΜΕΤΑΛ. ΚΙΓΚΛΙΔΩΜΑΤΑ	ΥΨΟΜΕΤΡΟ ΟΔΟΣ/ΤΟΣ: 99,30
ΥΨΟΣ ΠΡΟΣΤΑΤΕΥΤΙΚΩΝ: 1,10	
ΠΑΧΟΣ ΚΑΤΑΣΤΡΩΜΑΤΟΣ: 1,80	
ΦΩΤΟΓΡΑΦΙΕΣ: P131009, P131135	

ΟΨΗ



ΚΑΤΩΨΗ



GR08_ΜΑΤΑΡΑΓΚΑ_BR_338



P131009

GR08_ΜΑΤΑΡΑΓΚΑ_BR_338



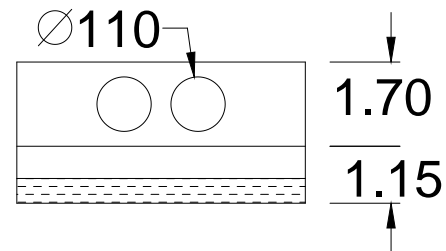
P131135

ΤΕΧΝΙΚΟ ΕΡΓΟ	ΦΡΑΓΜΑ
ΠΕΡΙΓΡΑΦΗ: ΦΡΑΓΜΑ (DM)	
ΚΩΔΙΚΟΣ ΕΡΓΟΥ: BR_339	
ΠΕΡΙΟΧΗ: GR08_ΜΑΤΑΡΑΓΚΑ	
ΥΔΑΤΟΡΕΥΜΑ: ΣΟΦΑΔΙΤΗΣ	
ΗΜ/ΝΙΑ ΑΠΟΤ.: 25/02/2016	
ΟΜΑΔΑ ΑΠΟΤ.: ΧΡΗΣΤΟΣ ΣΑΛΟΓΙΑΝΝΟΣ	

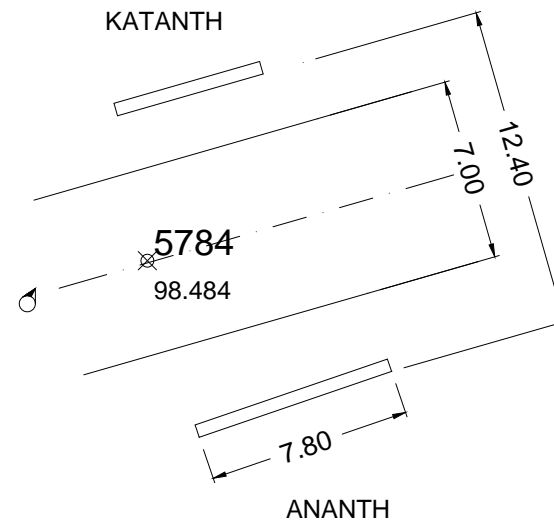
ΣΥΝΤΕΤΑΓΜΕΝΕΣ ΤΕΧΝΙΚΟΥ ΕΡΓΟΥ	ΣΗΜΕΙΟ
X 332836,987	5784
Y 4361219,850	
Z 98,484	

ΣΤΟΙΧΕΙΑ ΤΕΧΝΙΚΟΥ ΕΡΓΟΥ	
ΚΑΤΗΓΟΡΙΑ	ΜΟΝΙΜΟ/ΠΡΟΣΩΡΙΝΟ
ΤΥΠΟΣ ΦΡΑΓΜΑΤΟΣ	ΣΚΥΡΟΔΕΜΑ, ΤΟΞΟΤΟ ΧΩΜΑΤΙΝΟ, ΛΙΘΟΡΡΙΠΤΟ ΆΛΛΟ:
ΥΛΙΚΟ ΚΑΤΑΣΚΕΥΗΣ	
ΣΚΟΠΟΣ	ΑΡΔΕΥΣΗ, ΥΔΡΕΥΣΗ ΠΑΡΑΓΩΓΗ ΗΛ. ΕΝ, ΆΛΛΟ:
ΘΕΣΗ ΦΡΑΓΜΑΤΟΣ ΣΕ ΣΧΕΣΗ ΜΕ ΤΗΝ ΡΟΗ	
ΥΨΟΣ (Στέψη – Βαθύτερο σημείο)	
ΜΗΚΟΣ ΣΤΕΨΗΣ	
ΠΛΑΤΟΣ	
ΥΨΟΜΕΤΡΟ	
ΥΨΟΜ. ΠΥΘΜΕΝΑ ΚΟΙΤΗΣ	
ΤΥΠΟΣ ΟΔΟΣΤ/ΤΟΣ:	ΠΛΑΤΟΣ ΟΔΟΣΤ/ΤΟΣ:
ΑΣΦΑΛΤΟΣ	7,00
ΠΡΟΣΤΑΤΕΥΤΙΚΑ ΟΔΟΣ/ΤΟΣ:	ΥΨΟΜΕΤΡΟ ΟΔΟΣ/ΤΟΣ:
	98,50
ΦΩΤΟΓΡΑΦΙΕΣ: P132639	

ΟΨΗ



ΚΑΤΟΨΗ



GR08_ΜΑΤΑΡΑΓΚΑ_BR_339



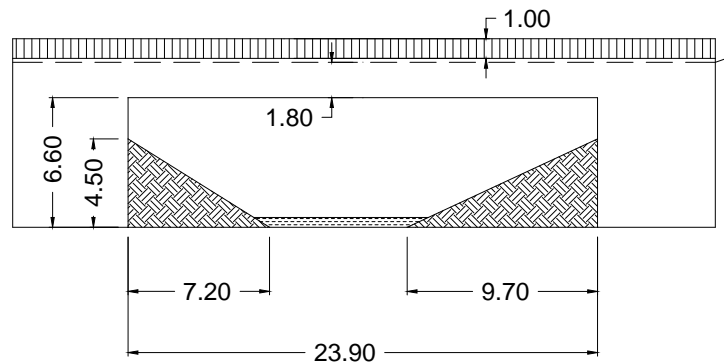
P132639

ΤΕΧΝΙΚΟ ΕΡΓΟ	ΓΕΦΥΡΕΣ
ΠΕΡΙΓΡΑΦΗ: ΓΕΦΥΡΑ (BR)	
ΚΩΔΙΚΟΣ ΕΡΓΟΥ: BR_337	
ΠΕΡΙΟΧΗ: GR08_ΜΑΤΑΡΑΓΚΑ	
ΥΔΑΤΟΡΕΥΜΑ: ΣΟΦΑΔΙΤΗΣ	
ΗΜ/ΝΙΑ ΑΠΟΤ.: 25/02/2016	
ΟΜΑΔΑ ΑΠΟΤ.: ΧΡΗΣΤΟΣ ΣΑΛΟΓΙΑΝΝΟΣ	

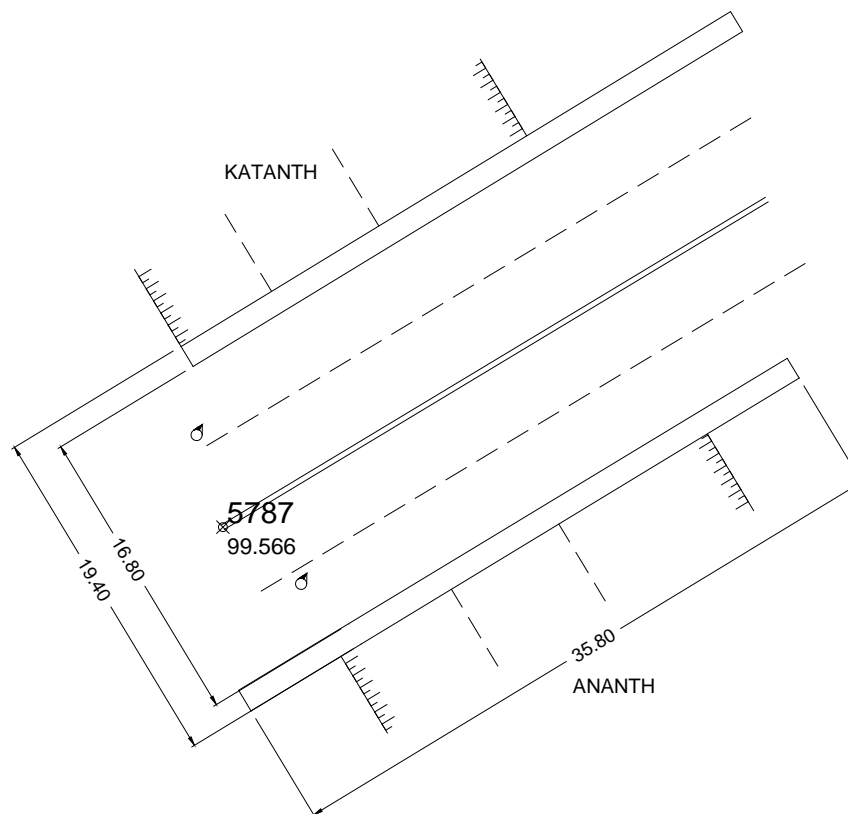
ΣΥΝΤΕΤΑΓΜΕΝΕΣ ΤΕΧΝΙΚΟΥ ΕΡΓΟΥ		ΣΗΜΕΙΟ
X	332408,126	5787
Y	4362048,190	
Z	99,566	

ΣΤΟΙΧΕΙΑ ΤΕΧΝΙΚΟΥ ΕΡΓΟΥ	
ΤΥΠΟΣ	ΠΛΑΚΟΣΚΕΠΗΣ
ΥΛΙΚΟ ΚΑΤΑΣΚΕΥΗΣ	ΟΠΛ. ΣΚΥΡΟΔΕΜΑ
ΔΙΑΣΤΑΣΕΙΣ (ΜxΠ)	35,80x19,40
ΚΑΘΑΡΟ ΠΛΑΤΟΣ ΑΝΟΙΓΜΑΤΟΣ/ΩΝ	ΑΝΑΝΤΗ: 23,90 ΚΑΤΑΝΤΗ: 23,90
ΥΨΟΜ.ΠΥΘΜ. ΚΟΙΤΗΣ:	91,20
ΥΨΟΜ. ΔΙΑΦΟΡΑ ΟΔΟΣΤΡΩΜΑΤΟΣ / ΑΡΧΗ ΓΕΡΦΥΡΑΣ	8,40
ΤΥΠΟΣ ΡΟΗΣ	ΣΤΑΘΕΡΗ / ΜΗ ΣΤΑΘΕΡΗ
ΣΤΑΘΜΗ ΝΕΡΟΥ	
ΤΑΧΥΤΗΤΑ ΝΕΡΟΥ	
ΤΥΠΟΣ ΔΙΑΤΟΜΗΣ	
ΥΠΑΡΞΗ ΕΜΠΟΔΙΩΝ ΣΤΗΝ ΡΟΗ ΠΕΡΙΓΡΑΦΗ:	ΝΑΙ / ΟΧΙ ΜΠΑΖ.: 1/2x7,20x4,50 1/2x9,70x4,50
ΤΥΠΟΣ ΟΔΟΣΤ/ΤΟΣ: ΑΣΦΑΛΤΟΣ	ΠΛΑΤΟΣ ΟΔΟΣΤ/ΤΟΣ: 16,80
ΠΡΟΣΤΑΤΕΥΤΙΚΑ ΟΔΟΣ/ΤΟΣ: ΜΕΤΑΛ. ΚΙΓΚΛΙΔΩΜΑΤΑ	ΥΨΟΜΕΤΡΟ ΟΔΟΣ/ΤΟΣ: 99,60
ΥΨΟΣ ΠΡΟΣΤΑΤΕΥΤΙΚΩΝ:	1,00
ΠΑΧΟΣ ΚΑΤΑΣΤΡΩΜΑΤΟΣ:	1,80
ΦΩΤΟΓΡΑΦΙΕΣ:	P133808, P133919

ΟΨΗ



ΚΑΤΩΨΗ



GR08_ΜΑΤΑΡΑΓΚΑ_BR_337



P133808

GR08_ΜΑΤΑΡΑΓΚΑ_BR_337



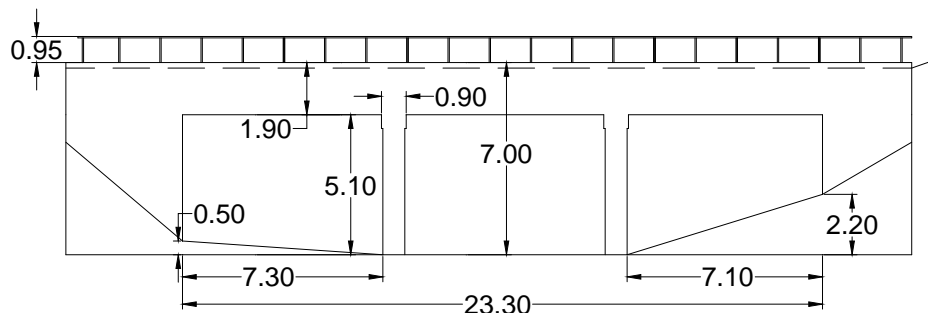
P133919

ΤΕΧΝΙΚΟ ΕΡΓΟ	ΓΕΦΥΡΕΣ
ΠΕΡΙΓΡΑΦΗ: ΓΕΦΥΡΑ (BR)	
ΚΩΔΙΚΟΣ ΕΡΓΟΥ: BR_236	
ΠΕΡΙΟΧΗ: GR08_ΚΑΛΥΒΑΚΙΑ	
ΥΔΑΤΟΡΕΥΜΑ: ΟΝΟΧΩΝΟΣ	
ΗΜ/ΝΙΑ ΑΠΟΤ.: 22/03/2016	
ΟΜΑΔΑ ΑΠΟΤ.: ΧΡΗΣΤΟΣ ΣΑΛΟΓΙΑΝΝΟΣ	

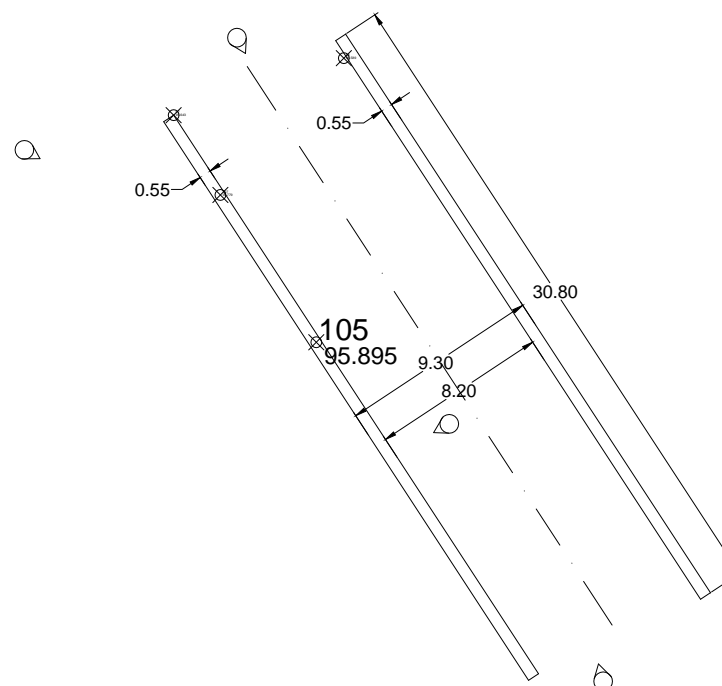
ΣΥΝΤΕΤΑΓΜΕΝΕΣ ΤΕΧΝΙΚΟΥ ΕΡΓΟΥ		ΣΗΜΕΙΟ
X	333985,544	105
Y	4366353,578	
Z	95,895	

ΣΤΟΙΧΕΙΑ ΤΕΧΝΙΚΟΥ ΕΡΓΟΥ	
ΤΥΠΟΣ	ΠΛΑΚΟΣΚΕΠΗΣ
ΥΛΙΚΟ ΚΑΤΑΣΚΕΥΗΣ	ΣΚΥΡΟΔΕΜΑ
ΔΙΑΣΤΑΣΕΙΣ (ΜxΠ)	30,80x9,30
ΚΑΘΑΡΟ ΠΛΑΤΟΣ ΑΝΟΙΓΜΑΤΟΣ/ΩΝ	ΑΝΑΝΤΗ: 23,30 ΚΑΤΑΝΤΗ: 23,30
ΥΨΟΜ.ΠΥΘΜ. ΚΟΙΤΗΣ:	88,00
ΥΨΟΜ. ΔΙΑΦΟΡΑ ΟΔΟΣΤΡΩΜΑΤΟΣ / ΑΡΧΗ ΓΕΡΦΥΡΑΣ	6,80
ΤΥΠΟΣ ΡΟΗΣ	ΣΤΑΘΕΡΗ / ΜΗ ΣΤΑΘΕΡΗ
ΣΤΑΘΜΗ ΝΕΡΟΥ	
ΤΑΧΥΤΗΤΑ ΝΕΡΟΥ	
ΤΥΠΟΣ ΔΙΑΤΟΜΗΣ	
ΥΠΑΡΞΗ ΕΜΠΟΔΙΩΝ ΣΤΗΝ ΡΟΗ ΠΕΡΙΓΡΑΦΗ:	ΝΑΙ / ΟΧΙ 2 ΥΠΟΣΤΥΛΩΜΑΤΑ 0,90x5,10
ΤΥΠΟΣ ΟΔΟΣΤ/ΤΟΣ: ΑΣΦΑΛΤΟΣ	ΠΛΑΤΟΣ ΟΔΟΣΤ/ΤΟΣ: 8,17
ΠΡΟΣΤΑΤΕΥΤΙΚΑ ΟΔΟΣ/ΤΟΣ:	ΥΨΟΜΕΤΡΟ ΟΔΟΣ/ΤΟΣ: 95,732
ΥΨΟΣ ΠΡΟΣΤΑΤΕΥΤΙΚΩΝ:	0,95
ΠΑΧΟΣ ΚΑΤΑΣΤΡΩΜΑΤΟΣ:	1,90
ΦΩΤΟΓΡΑΦΙΕΣ:	PBR236_F1, PBR236_F2, PBR236_F3, PBR236_F4,

ΟΨΗ



ΚΑΤΩΨΗ



GR08_KALYBAKIA_BR_236



PBR236_F1

GR08_KALYBAKIA_BR_236



PBR236_F2

GR08_KALYBAKIA_BR_236



PBR236_F3

GR08_KALYBAKIA_BR_236



PBR236_F4