

ΣΧΕΔΙΟ ΔΙΑΧΕΙΡΙΣΗΣ ΚΙΝΔΥΝΩΝ ΠΛΗΜΜΥΡΑΣ των Λεκανών Απορροής Ποταμών του Υδατικού Διαμερίσματος Θεσσαλίας

ΣΤΑΔΙΟ Ι

1^η ΦΑΣΗ – ΠΑΡΑΔΟΤΕΟ 1

ΑΝΑΛΥΣΗ ΧΑΡΑΚΤΗΡΙΣΤΙΚΩΝ ΠΕΡΙΟΧΗΣ ΚΑΙ ΜΗΧΑΝΙΣΜΩΝ ΠΛΗΜΜΥΡΑΣ

ΤΕΧΝΙΚΑ ΕΡΓΑ / ΕΠΙΓΕΙΕΣ ΤΟΠΟΓΡΑΦΙΚΕΣ ΕΡΓΑΣΙΕΣ

Παράρτημα 2: Δυτική Κοίτη Τρικάλων – Δυτική Κοίτη Τρικάλων (GR0816FR0011000)

BR_249

GR08_BR_256	→	
GR08_BR_255	→	
GR08_BR_254	→	
GR08_BR_252	→	
GR08_BR_251	→	
GR08_BR_250	→	
GR08_BR_249	→	
GR08_BR_248	→	μ
GR08_BR_247	→	
GR08_BR_246	→	
GR08_BR_245	→	
GR08_BR_244	→	
GR08_BR_242	→	
GR08_BR_243	→	(. . .)
GR08_BR_241	→	
GR08_CU_20	→	
GR08_BR_240	→	

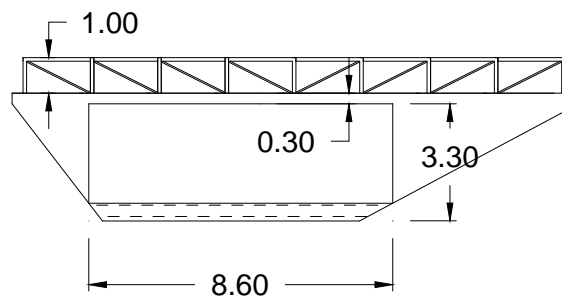
GR08_BR_239 →

ΤΕΧΝΙΚΟ ΕΡΓΟ	ΓΕΦΥΡΕΣ
ΠΕΡΙΓΡΑΦΗ: ΓΕΦΥΡΑ (BR)	
ΚΩΔΙΚΟΣ ΕΡΓΟΥ: BR_256	
ΠΕΡΙΟΧΗ: GR08_ ΤΡΙΚΑΛΑ	
ΥΔΑΤΟΡΕΥΜΑ: ΔΥΤΙΚΗ ΚΟΙΤΗ ΤΡΙΚΑΛΩΝ	
ΗΜ/ΝΙΑ ΑΠΟΤ.: 11/04/2016	
ΟΜΑΔΑ ΑΠΟΤ.: ΧΡΗΣΤΟΣ ΣΑΛΟΓΙΑΝΝΟΣ	

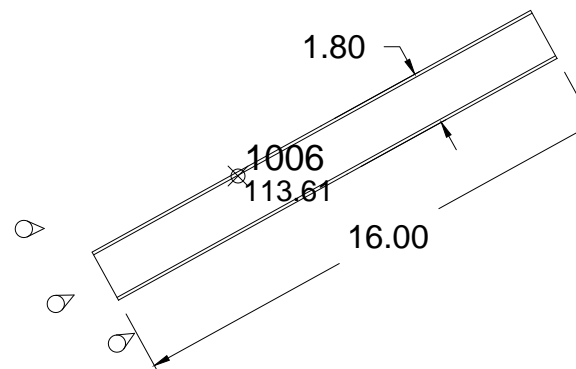
ΣΥΝΤΕΤΑΓΜΕΝΕΣ ΤΕΧΝΙΚΟΥ ΕΡΓΟΥ		ΣΗΜΕΙΟ
X	305942,288	1006
Y	4381473,331	
Z	113,61	

ΣΤΟΙΧΕΙΑ ΤΕΧΝΙΚΟΥ ΕΡΓΟΥ	
ΤΥΠΟΣ	ΠΛΑΚΟΣΚΕΠΗΣ
ΥΛΙΚΟ ΚΑΤΑΣΚΕΥΗΣ	ΧΑΛΥΒΑΣ
ΔΙΑΣΤΑΣΕΙΣ (ΜxΠ)	16,00 x 1,80
ΚΑΘΑΡΟ ΠΛΑΤΟΣ ΑΝΟΙΓΜΑΤΟΣ/ΩΝ	ΑΝΑΝΤΗ: 8,60 ΚΑΤΑΝΤΗ: 8,60
ΥΨΟΜ.ΠΥΘΜ. ΚΟΙΤΗΣ:	110,00
ΥΨΟΜ. ΔΙΑΦΟΡΑ ΟΔΟΣΤΡΩΜΑΤΟΣ / ΑΡΧΗ ΓΕΡΦΥΡΑΣ	3,60
ΤΥΠΟΣ ΡΟΗΣ	ΣΤΑΘΕΡΗ / ΜΗ ΣΤΑΘΕΡΗ
ΣΤΑΘΜΗ ΝΕΡΟΥ	
ΤΑΧΥΤΗΤΑ ΝΕΡΟΥ	
ΤΥΠΟΣ ΔΙΑΤΟΜΗΣ	
ΥΠΑΡΞΗ ΕΜΠΟΔΙΩΝ ΣΤΗΝ ΡΟΗ ΠΕΡΙΓΡΑΦΗ:	ΝΑΙ / ΟΧΙ
ΤΥΠΟΣ ΟΔΟΣΤ/ΤΟΣ: ΣΚΥΡΟΔΕΜΑ	ΠΛΑΤΟΣ ΟΔΟΣΤ/ΤΟΣ: 1,60
ΠΡΟΣΤΑΤΕΥΤΙΚΑ ΟΔΟΣ/ΤΟΣ: ΠΡΟΣΤΑΤ. ΚΙΓΚΛΙΔΩΜΑ	ΥΨΟΜΕΤΡΟ ΟΔΟΣ/ΤΟΣ: 113,60
ΥΨΟΣ ΠΡΟΣΤΑΤΕΥΤΙΚΩΝ:	1,00
ΠΑΧΟΣ ΚΑΤΑΣΤΡΩΜΑΤΟΣ:	0,30
ΦΩΤΟΓΡΑΦΙΕΣ:	P100209, P100216, P100220

ΟΨΗ



ΚΑΤΩΨΗ



GR08_TPIKAAA_BR_256



P100209

GR08_TPIKAAA_BR_256



P100216

GR08_TPIKAAA_BR_256



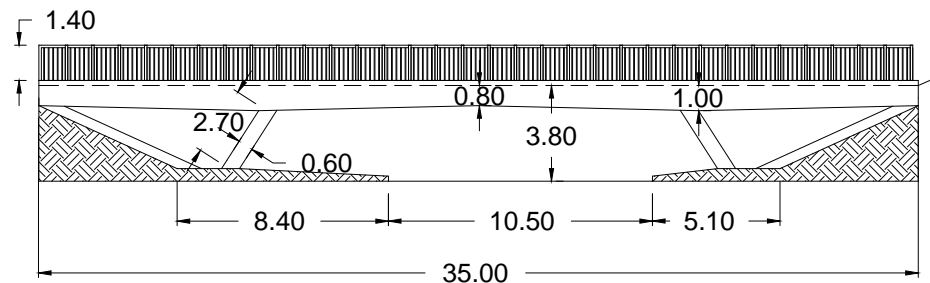
P100220

ΤΕΧΝΙΚΟ ΕΡΓΟ	ΓΕΦΥΡΕΣ
ΠΕΡΙΓΡΑΦΗ: ΓΕΦΥΡΑ (BR)	
ΚΩΔΙΚΟΣ ΕΡΓΟΥ: BR_255	
ΠΕΡΙΟΧΗ: GR08_ ΤΡΙΚΑΛΑ	
ΥΔΑΤΟΡΕΥΜΑ: ΔΥΤΙΚΗ ΚΟΙΤΗ ΤΡΙΚΑΛΩΝ	
ΗΜ/ΝΙΑ ΑΠΟΤ.: 09/04/2016	
ΟΜΑΔΑ ΑΠΟΤ.: ΧΡΗΣΤΟΣ ΣΑΛΟΓΙΑΝΝΟΣ	

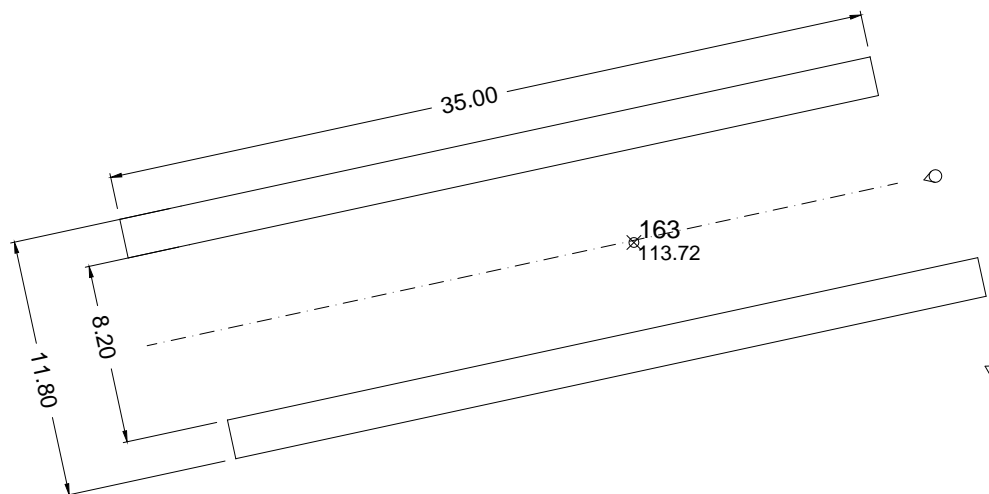
ΣΥΝΤΕΤΑΓΜΕΝΕΣ ΤΕΧΝΙΚΟΥ ΕΡΓΟΥ	ΣΗΜΕΙΟ
X 306123,581	163
Y 4381223,806	
Z 113,72	

ΣΤΟΙΧΕΙΑ ΤΕΧΝΙΚΟΥ ΕΡΓΟΥ	
ΤΥΠΟΣ	ΠΛΑΚΟΣΚΕΠΗΣ
ΥΛΙΚΟ ΚΑΤΑΣΚΕΥΗΣ	ΣΚΥΡΟΔΕΜΑ
ΔΙΑΣΤΑΣΕΙΣ (ΜxΠ)	35,00 x 11,80
ΚΑΘΑΡΟ ΠΛΑΤΟΣ ΑΝΟΙΓΜΑΤΟΣ/ΩΝ	ΑΝΑΝΤΗ: 35,00 ΚΑΤΑΝΤΗ: 35,00
ΥΨΟΜ.ΠΥΘΜ. ΚΟΙΤΗΣ:	
ΥΨΟΜ. ΔΙΑΦΟΡΑ ΟΔΟΣΤΡΩΜΑΤΟΣ / ΑΡΧΗ ΓΕΡΦΥΡΑΣ	
ΤΥΠΟΣ ΡΟΗΣ	ΣΤΑΘΕΡΗ / ΜΗ ΣΤΑΘΕΡΗ
ΣΤΑΘΜΗ ΝΕΡΟΥ	
ΤΑΧΥΤΗΤΑ ΝΕΡΟΥ	
ΤΥΠΟΣ ΔΙΑΤΟΜΗΣ	
ΥΠΑΡΞΗ ΕΜΠΟΔΙΩΝ ΣΤΗΝ ΡΟΗ ΠΕΡΙΓΡΑΦΗ:	ΝΑΙ / ΟΧΙ 2 ΥΠΟΣΤΥΛΩΜΑΤΑ 2 x 0,60 x 2,70
ΤΥΠΟΣ ΟΔΟΣΤ/ΤΟΣ: ΑΣΦΑΛΤΟΣ	ΠΛΑΤΟΣ ΟΔΟΣΤ/ΤΟΣ: 8,20
ΠΡΟΣΤΑΤΕΥΤΙΚΑ ΟΔΟΣ/ΤΟΣ: ΠΡΟΣΤΑΤ. ΣΚΥΡΟΔΕΜΑ & ΣΤΗΘΑΙΟ	ΥΨΟΜΕΤΡΟ ΟΔΟΣ/ΤΟΣ: 113,70
ΥΨΟΣ ΠΡΟΣΤΑΤΕΥΤΙΚΩΝ: 1,40(ΣΚΥΡ.) + 0,20(ΣΤΗΘ.)	
ΠΑΧΟΣ ΚΑΤΑΣΤΡΩΜΑΤΟΣ: 0,80 ÷ 1,00	
ΦΩΤΟΓΡΑΦΙΕΣ: P134137, P134148, P134157	

ΟΨΗ



ΚΑΤΩΨΗ



GR08_TPIKAAA_BR_255



P134137

GR08_TPIKAAA_BR_255



P134148

GR08_TPIKAAA_BR_255



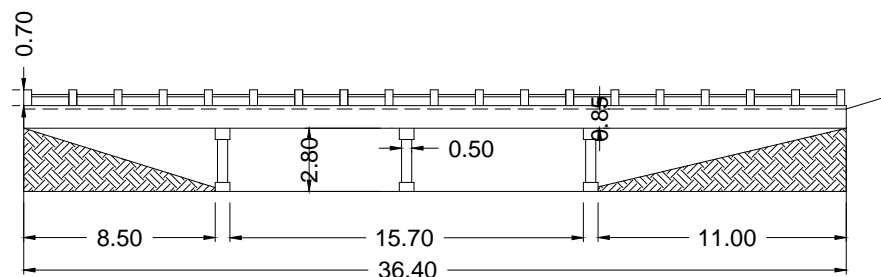
P134157

ΤΕΧΝΙΚΟ ΕΡΓΟ	ΓΕΦΥΡΕΣ
ΠΕΡΙΓΡΑΦΗ: ΓΕΦΥΡΑ (BR)	
ΚΩΔΙΚΟΣ ΕΡΓΟΥ: BR_254	
ΠΕΡΙΟΧΗ: GR08_ ΤΡΙΚΑΛΑ	
ΥΔΑΤΟΡΕΥΜΑ: ΔΥΤΙΚΗ ΚΟΙΤΗ ΤΡΙΚΑΛΩΝ	
ΗΜ/ΝΙΑ ΑΠΟΤ.: 09/04/2016	
ΟΜΑΔΑ ΑΠΟΤ.: ΧΡΗΣΤΟΣ ΣΑΛΟΓΙΑΝΝΟΣ	

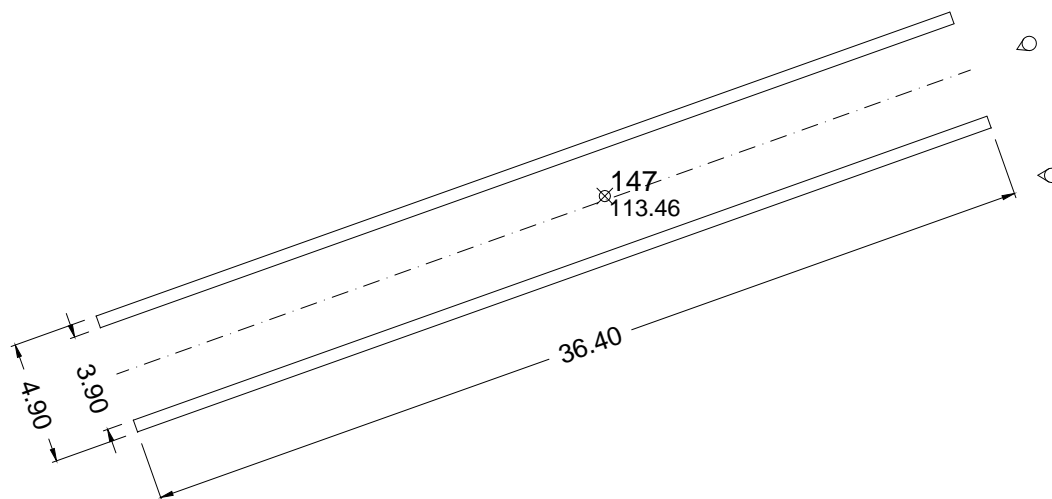
ΣΥΝΤΕΤΑΓΜΕΝΕΣ ΤΕΧΝΙΚΟΥ ΕΡΓΟΥ	ΣΗΜΕΙΟ
X 306128,750	143
Y 4381211,935	
Z 113,46	

ΣΤΟΙΧΕΙΑ ΤΕΧΝΙΚΟΥ ΕΡΓΟΥ	
ΤΥΠΟΣ	ΠΛΑΚΟΣΚΕΠΗΣ
ΥΛΙΚΟ ΚΑΤΑΣΚΕΥΗΣ	ΣΚΥΡΟΔΕΜΑ
ΔΙΑΣΤΑΣΕΙΣ (ΜxΠ)	36,40 x 4,90
ΚΑΘΑΡΟ ΠΛΑΤΟΣ ΑΝΟΙΓΜΑΤΟΣ/ΩΝ	ΑΝΑΝΤΗ: 36,40 ΚΑΤΑΝΤΗ: 36,40
ΥΨΟΜ.ΠΥΘΜ. ΚΟΙΤΗΣ:	
ΥΨΟΜ. ΔΙΑΦΟΡΑ ΟΔΟΣΤΡΩΜΑΤΟΣ / ΑΡΧΗ ΓΕΡΦΥΡΑΣ	
ΤΥΠΟΣ ΡΟΗΣ	ΣΤΑΘΕΡΗ / ΜΗ ΣΤΑΘΕΡΗ
ΣΤΑΘΜΗ ΝΕΡΟΥ	
ΤΑΧΥΤΗΤΑ ΝΕΡΟΥ	
ΤΥΠΟΣ ΔΙΑΤΟΜΗΣ	
ΥΠΑΡΞΗ ΕΜΠΟΔΙΩΝ ΣΤΗΝ ΡΟΗ ΠΕΡΙΓΡΑΦΗ:	ΝΑΙ / ΟΧΙ 3 ΥΠΟΣΤΥΛΩΜΑΤΑ 3 x 0,50 x 2,80
ΤΥΠΟΣ ΟΔΟΣΤ/ΤΟΣ: ΑΣΦΑΛΤΟΣ	ΠΛΑΤΟΣ ΟΔΟΣΤ/ΤΟΣ: 3,90
ΠΡΟΣΤΑΤΕΥΤΙΚΑ ΟΔΟΣ/ΤΟΣ: ΠΡΟΣΤΑΤ. ΣΚΥΡΟΔΕΜΑ & ΣΤΗΘΑΙΟ	ΥΨΟΜΕΤΡΟ ΟΔΟΣ/ΤΟΣ: 113,50
ΥΨΟΣ ΠΡΟΣΤΑΤΕΥΤΙΚΩΝ: 0,70(ΣΚΥΡ.) + 0,15(ΣΤΗΘ.)	
ΠΑΧΟΣ ΚΑΤΑΣΤΡΩΜΑΤΟΣ: 0,85	
ΦΩΤΟΓΡΑΦΙΕΣ: P133001, P134147	

ΟΨΗ



ΚΑΤΩΨΗ



GR08_TPIKAAA_BR_254



P133001

GR08_TPIKAAA_BR_254



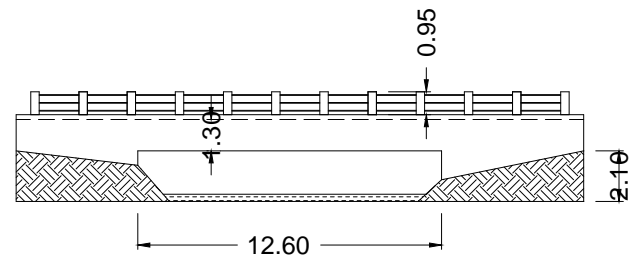
P134147

ΤΕΧΝΙΚΟ ΕΡΓΟ	ΓΕΦΥΡΕΣ
ΠΕΡΙΓΡΑΦΗ: ΓΕΦΥΡΑ (BR)	
ΚΩΔΙΚΟΣ ΕΡΓΟΥ: BR_252	
ΠΕΡΙΟΧΗ: GR08_ ΤΡΙΚΑΛΑ	
ΥΔΑΤΟΡΕΥΜΑ: ΔΥΤΙΚΗ ΚΟΙΤΗ ΤΡΙΚΑΛΩΝ	
ΗΜ/ΝΙΑ ΑΠΟΤ.: 09/04/2016	
ΟΜΑΔΑ ΑΠΟΤ.: ΧΡΗΣΤΟΣ ΣΑΛΟΓΙΑΝΝΟΣ	

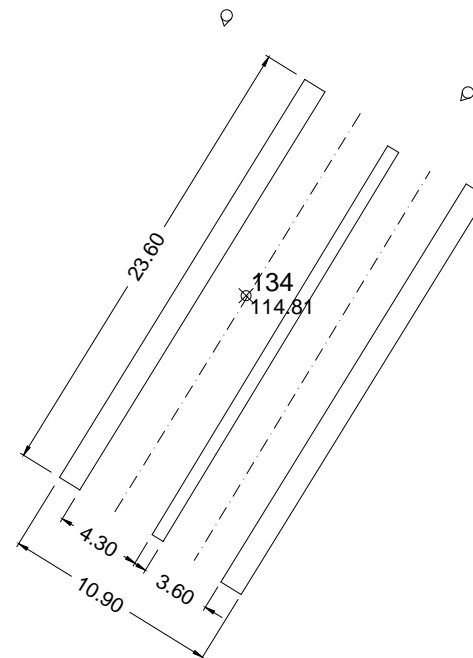
ΣΥΝΤΕΤΑΓΜΕΝΕΣ ΤΕΧΝΙΚΟΥ ΕΡΓΟΥ	ΣΗΜΕΙΟ
X 306486,151	134
Y 4380495,982	
Z 114,81	

ΣΤΟΙΧΕΙΑ ΤΕΧΝΙΚΟΥ ΕΡΓΟΥ	
ΤΥΠΟΣ	ΠΛΑΚΟΣΚΕΠΗΣ
ΥΛΙΚΟ ΚΑΤΑΣΚΕΥΗΣ	ΟΠΛ. ΣΚΥΡΟΔΕΜΑ
ΔΙΑΣΤΑΣΕΙΣ (ΜxΠ)	23,60 x 10,90
ΚΑΘΑΡΟ ΠΛΑΤΟΣ ΑΝΟΙΓΜΑΤΟΣ/ΩΝ	ΑΝΑΝΤΗ: 12,60 ΚΑΤΑΝΤΗ: 12,60
ΥΨΟΜ.ΠΥΘΜ. ΚΟΙΤΗΣ:	
ΥΨΟΜ. ΔΙΑΦΟΡΑ ΟΔΟΣΤΡΩΜΑΤΟΣ / ΑΡΧΗ ΓΕΡΦΥΡΑΣ	
ΤΥΠΟΣ ΡΟΗΣ	ΣΤΑΘΕΡΗ / ΜΗ ΣΤΑΘΕΡΗ
ΣΤΑΘΜΗ ΝΕΡΟΥ	
ΤΑΧΥΤΗΤΑ ΝΕΡΟΥ	
ΤΥΠΟΣ ΔΙΑΤΟΜΗΣ	
ΥΠΑΡΞΗ ΕΜΠΟΔΙΩΝ ΣΤΗΝ ΡΟΗ ΠΕΡΙΓΡΑΦΗ:	ΝΑΙ / ΟΧΙ
ΤΥΠΟΣ ΟΔΟΣΤ/ΤΟΣ: ΑΣΦΑΛΤΟΣ	ΠΛΑΤΟΣ ΟΔΟΣΤ/ΤΟΣ: 4,30 + 3,60
ΠΡΟΣΤΑΤΕΥΤΙΚΑ ΟΔΟΣ/ΤΟΣ: ΚΙΓΚΛΙΔΩΜΑ & ΣΤΗΘΑΙΟ	ΥΨΟΜΕΤΡΟ ΟΔΟΣ/ΤΟΣ: 114,80
ΥΨΟΣ ΠΡΟΣΤΑΤΕΥΤΙΚΩΝ: 0,95(ΚΙΓΚΛ.) + 0,20(ΣΤΗΘ.)	
ΠΑΧΟΣ ΚΑΤΑΣΤΡΩΜΑΤΟΣ: 1,30	
ΦΩΤΟΓΡΑΦΙΕΣ: P131410, P131417	

ΟΨΗ



ΚΑΤΩΨΗ



GR08_TPIKAAA_BR_252



P131410

GR08_TPIKAAA_BR_252



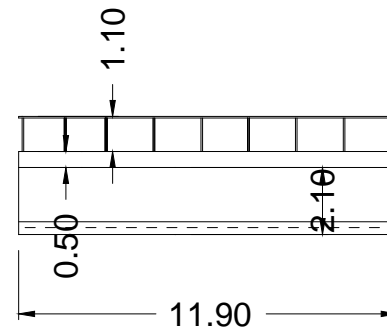
P131417

ΤΕΧΝΙΚΟ ΕΡΓΟ	ΓΕΦΥΡΕΣ
ΠΕΡΙΓΡΑΦΗ: ΓΕΦΥΡΑ (BR)	
ΚΩΔΙΚΟΣ ΕΡΓΟΥ: BR_251	
ΠΕΡΙΟΧΗ: GR08_ ΤΡΙΚΑΛΑ	
ΥΔΑΤΟΡΕΥΜΑ: ΔΥΤΙΚΗ ΚΟΙΤΗ ΤΡΙΚΑΛΩΝ	
ΗΜ/ΝΙΑ ΑΠΟΤ.: 09/04/2016	
ΟΜΑΔΑ ΑΠΟΤ.: ΧΡΗΣΤΟΣ ΣΑΛΟΓΙΑΝΝΟΣ	

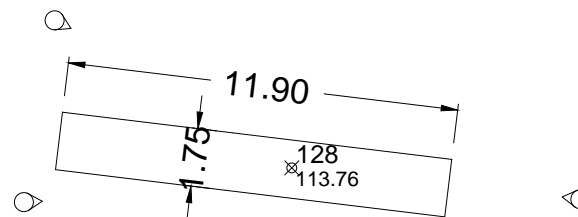
ΣΥΝΤΕΤΑΓΜΕΝΕΣ ΤΕΧΝΙΚΟΥ ΕΡΓΟΥ	ΣΗΜΕΙΟ
X 306909,629	128
Y 4380126,055	
Z 113,76	

ΣΤΟΙΧΕΙΑ ΤΕΧΝΙΚΟΥ ΕΡΓΟΥ	
ΤΥΠΟΣ	ΠΛΑΚΟΣΚΕΠΗΣ
ΥΛΙΚΟ ΚΑΤΑΣΚΕΥΗΣ	ΣΚΥΡΟΔΕΜΑ
ΔΙΑΣΤΑΣΕΙΣ (ΜxΠ)	11,90 x 1,80
ΚΑΘΑΡΟ ΠΛΑΤΟΣ ΑΝΟΙΓΜΑΤΟΣ/ΩΝ	ΑΝΑΝΤΗ: 11,90 ΚΑΤΑΝΤΗ: 11,90
ΥΨΟΜ.ΠΥΘΜ. ΚΟΙΤΗΣ:	111,20
ΥΨΟΜ. ΔΙΑΦΟΡΑ ΟΔΟΣΤΡΩΜΑΤΟΣ / ΑΡΧΗ ΓΕΡΦΥΡΑΣ	2,60
ΤΥΠΟΣ ΡΟΗΣ	ΣΤΑΘΕΡΗ / ΜΗ ΣΤΑΘΕΡΗ
ΣΤΑΘΜΗ ΝΕΡΟΥ	
ΤΑΧΥΤΗΤΑ ΝΕΡΟΥ	
ΤΥΠΟΣ ΔΙΑΤΟΜΗΣ	
ΥΠΑΡΞΗ ΕΜΠΟΔΙΩΝ ΣΤΗΝ ΡΟΗ ΠΕΡΙΓΡΑΦΗ:	ΝΑΙ / ΟΧΙ
ΤΥΠΟΣ ΟΔΟΣΤ/ΤΟΣ: ΣΚΥΡΟΔΕΜΑ	ΠΛΑΤΟΣ ΟΔΟΣΤ/ΤΟΣ: 1,75
ΠΡΟΣΤΑΤΕΥΤΙΚΑ ΟΔΟΣ/ΤΟΣ: ΚΙΓΚΛΙΔΩΜΑ	ΥΨΟΜΕΤΡΟ ΟΔΟΣ/ΤΟΣ: 113,80
ΥΨΟΣ ΠΡΟΣΤΑΤΕΥΤΙΚΩΝ:	1,10
ΠΑΧΟΣ ΚΑΤΑΣΤΡΩΜΑΤΟΣ:	0,50
ΦΩΤΟΓΡΑΦΙΕΣ:	P130703, P130714, P130730

ΟΨΗ



ΚΑΤΩΨΗ



GR08_ TPIKAAA _BR_251



P130703

GR08_ TPIKAAA _BR_251



P130714

GR08_ TPIKAAA _BR_251



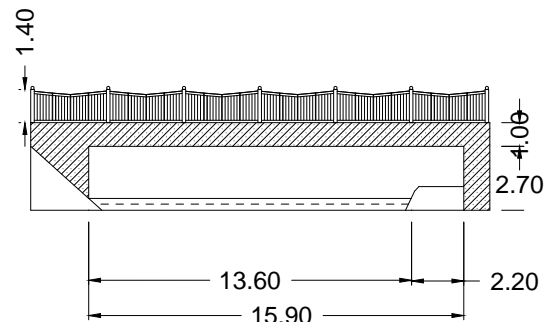
P130730

ΤΕΧΝΙΚΟ ΕΡΓΟ	ΓΕΦΥΡΕΣ
ΠΕΡΙΓΡΑΦΗ: ΓΕΦΥΡΑ (BR)	
ΚΩΔΙΚΟΣ ΕΡΓΟΥ: BR_250	
ΠΕΡΙΟΧΗ: GR08_ ΤΡΙΚΑΛΑ	
ΥΔΑΤΟΡΕΥΜΑ: ΔΥΤΙΚΗ ΚΟΙΤΗ ΤΡΙΚΑΛΩΝ	
ΗΜ/ΝΙΑ ΑΠΟΤ.: 09/04/2016	
ΟΜΑΔΑ ΑΠΟΤ.: ΧΡΗΣΤΟΣ ΣΑΛΟΓΙΑΝΝΟΣ	

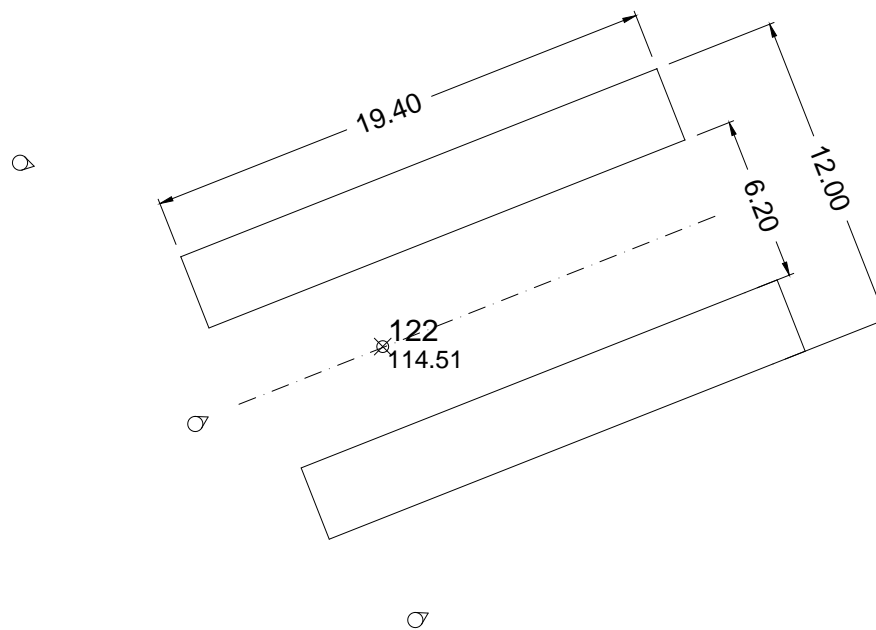
ΣΥΝΤΕΤΑΓΜΕΝΕΣ ΤΕΧΝΙΚΟΥ ΕΡΓΟΥ		ΣΗΜΕΙΟ
X	306998,745	122
Y	4379892,933	
Z	114,51	

ΣΤΟΙΧΕΙΑ ΤΕΧΝΙΚΟΥ ΕΡΓΟΥ	
ΤΥΠΟΣ	ΠΛΑΚΟΣΚΕΠΗΣ
ΥΛΙΚΟ ΚΑΤΑΣΚΕΥΗΣ	ΣΚΥΡΟΔΕΜΑ
ΔΙΑΣΤΑΣΕΙΣ (ΜxΠ)	19,40 x 12,00
ΚΑΘΑΡΟ ΠΛΑΤΟΣ ΑΝΟΙΓΜΑΤΟΣ/ΩΝ	ΑΝΑΝΤΗ: 15,90 ΚΑΤΑΝΤΗ: 15,90
ΥΨΟΜ.ΠΥΘΜ. ΚΟΙΤΗΣ:	110,80
ΥΨΟΜ. ΔΙΑΦΟΡΑ ΟΔΟΣΤΡΩΜΑΤΟΣ / ΑΡΧΗ ΓΕΡΦΥΡΑΣ	3,70
ΤΥΠΟΣ ΡΟΗΣ	ΣΤΑΘΕΡΗ / ΜΗ ΣΤΑΘΕΡΗ
ΣΤΑΘΜΗ ΝΕΡΟΥ	
ΤΑΧΥΤΗΤΑ ΝΕΡΟΥ	
ΤΥΠΟΣ ΔΙΑΤΟΜΗΣ	
ΥΠΑΡΞΗ ΕΜΠΟΔΙΩΝ ΣΤΗΝ ΡΟΗ ΠΕΡΙΓΡΑΦΗ:	ΝΑΙ / ΟΧΙ
ΤΥΠΟΣ ΟΔΟΣΤ/ΤΟΣ: ΑΣΦΑΛΤΟΣ	ΠΛΑΤΟΣ ΟΔΟΣΤ/ΤΟΣ: 6,20
ΠΡΟΣΤΑΤΕΥΤΙΚΑ ΟΔΟΣ/ΤΟΣ: ΚΙΓΚΛΙΔΩΜΑ	ΥΨΟΜΕΤΡΟ ΟΔΟΣ/ΤΟΣ: 114,50
ΥΨΟΣ ΠΡΟΣΤΑΤΕΥΤΙΚΩΝ:	1,40
ΠΑΧΟΣ ΚΑΤΑΣΤΡΩΜΑΤΟΣ:	1,00
ΦΩΤΟΓΡΑΦΙΕΣ:	P130039, P130047, P130102

ΟΨΗ



ΚΑΤΩΨΗ



GR08_TPIKAAA_BR_250



P130039

GR08_TPIKAAA_BR_250



P130047

GR08_TPIKAAA_BR_250



P130102

ΤΕΧΝΙΚΟ ΕΡΓΟ	ΓΕΦΥΡΕΣ
ΠΕΡΙΓΡΑΦΗ: ΔΕΝ ΥΠΑΡΧΕΙ	
ΚΩΔΙΚΟΣ ΕΡΓΟΥ: BR_249	
ΠΕΡΙΟΧΗ: GR08_ ΤΡΙΚΑΛΑ	
ΥΔΑΤΟΡΕΥΜΑ: ΔΥΤΙΚΗ ΚΟΙΤΗ ΤΡΙΚΑΛΩΝ	
ΗΜ/ΝΙΑ ΑΠΟΤ.: 09/04/2016	
ΟΜΑΔΑ ΑΠΟΤ.: ΧΡΗΣΤΟΣ ΣΑΛΟΓΙΑΝΝΟΣ	

ΣΥΝΤΕΤΑΓΜΕΝΕΣ ΤΕΧΝΙΚΟΥ ΕΡΓΟΥ		ΣΗΜΕΙΟ
X		
Y		
Z		

ΣΤΟΙΧΕΙΑ ΤΕΧΝΙΚΟΥ ΕΡΓΟΥ	
ΤΥΠΟΣ	
ΥΛΙΚΟ ΚΑΤΑΣΚΕΥΗΣ	
ΔΙΑΣΤΑΣΕΙΣ (ΜxΠ)	
ΚΑΘΑΡΟ ΠΛΑΤΟΣ ΑΝΟΙΓΜΑΤΟΣ/ΩΝ	ΑΝΑΝΤΗ: ΚΑΤΑΝΤΗ:
ΥΨΟΜ.ΠΥΘΜ. ΚΟΙΤΗΣ:	
ΥΨΟΜ. ΔΙΑΦΟΡΑ ΟΔΟΣΤΡΩΜΑΤΟΣ / ΑΡΧΗ ΓΕΡΦΥΡΑΣ	
ΤΥΠΟΣ ΡΟΗΣ	ΣΤΑΘΕΡΗ / ΜΗ ΣΤΑΘΕΡΗ
ΣΤΑΘΜΗ ΝΕΡΟΥ	
ΤΑΧΥΤΗΤΑ ΝΕΡΟΥ	
ΤΥΠΟΣ ΔΙΑΤΟΜΗΣ	
ΥΠΑΡΞΗ ΕΜΠΟΔΙΩΝ ΣΤΗΝ ΡΟΗ ΠΕΡΙΓΡΑΦΗ:	ΝΑΙ / ΟΧΙ
ΤΥΠΟΣ ΟΔΟΣΤ/ΤΟΣ:	ΠΛΑΤΟΣ ΟΔΟΣΤ/ΤΟΣ:
ΠΡΟΣΤΑΤΕΥΤΙΚΑ ΟΔΟΣ/ΤΟΣ:	ΥΨΟΜΕΤΡΟ ΟΔΟΣ/ΤΟΣ:
ΥΨΟΣ ΠΡΟΣΤΑΤΕΥΤΙΚΩΝ:	
ΠΑΧΟΣ ΚΑΤΑΣΤΡΩΜΑΤΟΣ:	
ΦΩΤΟΓΡΑΦΙΕΣ:	

ΟΨΗ

ΚΑΤΟΨΗ

ΤΕΧΝΙΚΟ ΕΡΓΟ	ΑΝΑΒΑΘΜΟΣ
ΠΕΡΙΓΡΑΦΗ: ΑΝΑΒΑΘΜΟΣ (ST)	
ΚΩΔΙΚΟΣ ΕΡΓΟΥ: BR_248	
ΠΕΡΙΟΧΗ: GR08_ΤΡΙΚΑΛΑ	
ΥΔΑΤΟΡΕΥΜΑ: ΔΥΤΙΚΗ ΚΟΙΤΗ ΤΡΙΚΑΛΩΝ	
ΗΜ/ΝΙΑ ΑΠΟΤ.: 09/04/2016	
ΟΜΑΔΑ ΑΠΟΤ.: ΧΡΗΣΤΟΣ ΣΑΛΟΓΙΑΝΝΟΣ	

ΣΥΝΤΕΤΑΓΜΕΝΕΣ ΤΕΧΝΙΚΟΥ ΕΡΓΟΥ		ΣΗΜΕΙΟ
X		
Y		
Z		

ΣΤΟΙΧΕΙΑ ΤΕΧΝΙΚΟΥ ΕΡΓΟΥ	
ΤΥΠΟΣ	
ΥΛΙΚΟ ΚΑΤΑΣΚΕΥΗΣ	
ΣΥΝΟΛΙΚΟ ΠΛΑΤΟΣ	
ΒΑΘΜΙΔΕΣ	
ΔΙΑΣΤΑΣΕΙΣ ΒΑΘΜΙΔΩΝ (ΜxΠxΥ):	
ΥΨΟΜ. ΠΥΘΜΕΝΑ ΚΟΙΤΗΣ:	ΑΝΑΝΤΗ: ΚΑΤΑΝΤΗ:
ΤΥΠΟΣ ΟΔΟΣΤ/ΤΟΣ:	ΠΛΑΤΟΣ ΟΔΟΣΤ/ΤΟΣ:
ΠΡΟΣΤΑΤΕΥΤΙΚΑ ΟΔΟΣ/ΤΟΣ:	ΥΨΟΜΕΤΡΟ ΟΔΟΣ/ΤΟΣ:
ΦΩΤΟΓΡΑΦΙΕΣ:	

ΟΨΗ

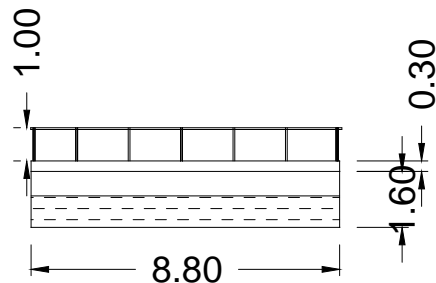
ΚΑΤΟΨΗ

ΤΕΧΝΙΚΟ ΕΡΓΟ	ΓΕΦΥΡΕΣ
ΠΕΡΙΓΡΑΦΗ: ΓΕΦΥΡΑ (BR)	
ΚΩΔΙΚΟΣ ΕΡΓΟΥ: BR_247	
ΠΕΡΙΟΧΗ: GR08_ ΤΡΙΚΑΛΑ	
ΥΔΑΤΟΡΕΥΜΑ: ΔΥΤΙΚΗ ΚΟΙΤΗ ΤΡΙΚΑΛΩΝ	
ΗΜ/ΝΙΑ ΑΠΟΤ.: 27/03/2016	
ΟΜΑΔΑ ΑΠΟΤ.: ΧΡΗΣΤΟΣ ΣΑΛΟΓΙΑΝΝΟΣ	

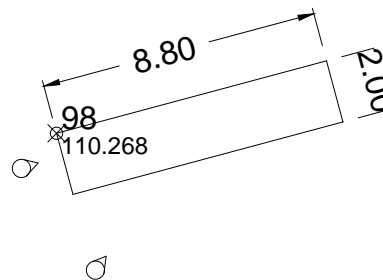
ΣΥΝΤΕΤΑΓΜΕΝΕΣ ΤΕΧΝΙΚΟΥ ΕΡΓΟΥ	ΣΗΜΕΙΟ
X 307138,303	98
Y 4379474,654	
Z 110,268	

ΣΤΟΙΧΕΙΑ ΤΕΧΝΙΚΟΥ ΕΡΓΟΥ	
ΤΥΠΟΣ	
ΥΛΙΚΟ ΚΑΤΑΣΚΕΥΗΣ	ΞΥΛΟ
ΔΙΑΣΤΑΣΕΙΣ (ΜxΠ)	8,80 x 2,00
ΚΑΘΑΡΟ ΠΛΑΤΟΣ ΑΝΟΙΓΜΑΤΟΣ/ΩΝ	ΑΝΑΝΤΗ: 8,80 ΚΑΤΑΝΤΗ: 8,80
ΥΨΟΜ.ΠΥΘΜ. ΚΟΙΤΗΣ:	108,40
ΥΨΟΜ. ΔΙΑΦΟΡΑ ΟΔΟΣΤΡΩΜΑΤΟΣ / ΑΡΧΗ ΓΕΡΦΥΡΑΣ	1,90
ΤΥΠΟΣ ΡΟΗΣ	ΣΤΑΘΕΡΗ / ΜΗ ΣΤΑΘΕΡΗ
ΣΤΑΘΜΗ ΝΕΡΟΥ	
ΤΑΧΥΤΗΤΑ ΝΕΡΟΥ	
ΤΥΠΟΣ ΔΙΑΤΟΜΗΣ	
ΥΠΑΡΞΗ ΕΜΠΟΔΙΩΝ ΣΤΗΝ ΡΟΗ ΠΕΡΙΓΡΑΦΗ:	ΝΑΙ / ΟΧΙ
ΤΥΠΟΣ ΟΔΟΣΤ/ΤΟΣ: ΞΥΛΟ	ΠΛΑΤΟΣ ΟΔΟΣΤ/ΤΟΣ: 2,00
ΠΡΟΣΤΑΤΕΥΤΙΚΑ ΟΔΟΣ/ΤΟΣ: ΞΥΛΙΝΟ ΚΙΓΚΛΙΔΩΜΑ	ΥΨΟΜΕΤΡΟ ΟΔΟΣ/ΤΟΣ: 110,30
ΥΨΟΣ ΠΡΟΣΤΑΤΕΥΤΙΚΩΝ:	0,90
ΠΑΧΟΣ ΚΑΤΑΣΤΡΩΜΑΤΟΣ:	0,30
ΦΩΤΟΓΡΑΦΙΕΣ:	P134057, P134117

ΟΨΗ



ΚΑΤΩΨΗ



GR08_TPIKAAA_BR_247



P134057

GR08_TPIKAAA_BR_247



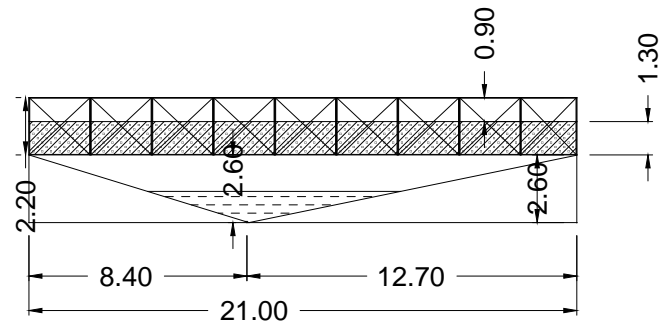
P134117

ΤΕΧΝΙΚΟ ΕΡΓΟ	ΓΕΦΥΡΕΣ
ΠΕΡΙΓΡΑΦΗ: ΓΕΦΥΡΑ (BR)	
ΚΩΔΙΚΟΣ ΕΡΓΟΥ: BR_246	
ΠΕΡΙΟΧΗ: GR08_ ΤΡΙΚΑΛΑ	
ΥΔΑΤΟΡΕΥΜΑ: ΔΥΤΙΚΗ ΚΟΙΤΗ ΤΡΙΚΑΛΩΝ	
ΗΜ/ΝΙΑ ΑΠΟΤ.: 27/03/2016	
ΟΜΑΔΑ ΑΠΟΤ.: ΧΡΗΣΤΟΣ ΣΑΛΟΓΙΑΝΝΟΣ	

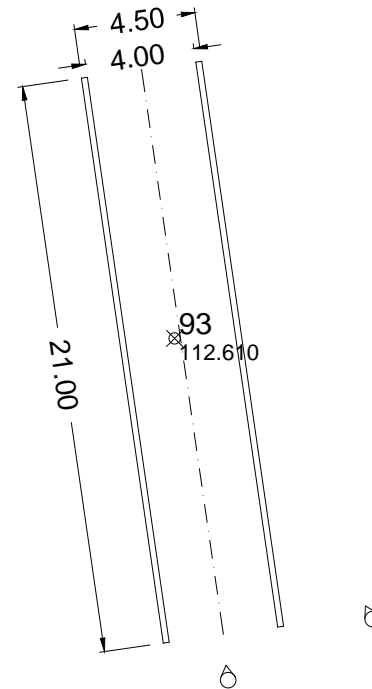
ΣΥΝΤΕΤΑΓΜΕΝΕΣ ΤΕΧΝΙΚΟΥ ΕΡΓΟΥ		ΣΗΜΕΙΟ
X	307349,046	93
Y	4379372,247	
Z	112,610	

ΣΤΟΙΧΕΙΑ ΤΕΧΝΙΚΟΥ ΕΡΓΟΥ	
ΤΥΠΟΣ	ΠΛΑΚΟΣΚΕΠΗΣ
ΥΛΙΚΟ ΚΑΤΑΣΚΕΥΗΣ	ΣΚΥΡΟΔΕΜΑ / ΧΑΛΥΒΑΣ
ΔΙΑΣΤΑΣΕΙΣ (ΜxΠ)	21,00 x 4,50
ΚΑΘΑΡΟ ΠΛΑΤΟΣ ΑΝΟΙΓΜΑΤΟΣ/ΩΝ	ΑΝΑΝΤΗ: 21,00 ΚΑΤΑΝΤΗ: 21,00
ΥΨΟΜ.ΠΥΘΜ. ΚΟΙΤΗΣ:	108,70
ΥΨΟΜ. ΔΙΑΦΟΡΑ ΟΔΟΣΤΡΩΜΑΤΟΣ / ΑΡΧΗ ΓΕΡΦΥΡΑΣ	3,90
ΤΥΠΟΣ ΡΟΗΣ	ΣΤΑΘΕΡΗ / ΜΗ ΣΤΑΘΕΡΗ
ΣΤΑΘΜΗ ΝΕΡΟΥ	
ΤΑΧΥΤΗΤΑ ΝΕΡΟΥ	
ΤΥΠΟΣ ΔΙΑΤΟΜΗΣ	
ΥΠΑΡΞΗ ΕΜΠΟΔΙΩΝ ΣΤΗΝ ΡΟΗ ΠΕΡΙΓΡΑΦΗ:	ΝΑΙ / ΟΧΙ
ΤΥΠΟΣ ΟΔΟΣΤ/ΤΟΣ: ΣΚΥΡΟΔΕΜΑ	ΠΛΑΤΟΣ ΟΔΟΣΤ/ΤΟΣ: 4,00
ΠΡΟΣΤΑΤΕΥΤΙΚΑ ΟΔΟΣ/ΤΟΣ: ΚΙΓΚΛΙΔΩΜΑ	ΥΨΟΜΕΤΡΟ ΟΔΟΣ/ΤΟΣ: 112,60
ΥΨΟΣ ΠΡΟΣΤΑΤΕΥΤΙΚΩΝ:	0,90
ΠΑΧΟΣ ΚΑΤΑΣΤΡΩΜΑΤΟΣ:	1,30
ΦΩΤΟΓΡΑΦΙΕΣ:	P131656, P131703

ΟΨΗ



ΚΑΤΩΨΗ



GR08_TPIKAAA_BR_246



P131656

GR08_TPIKAAA_BR_246

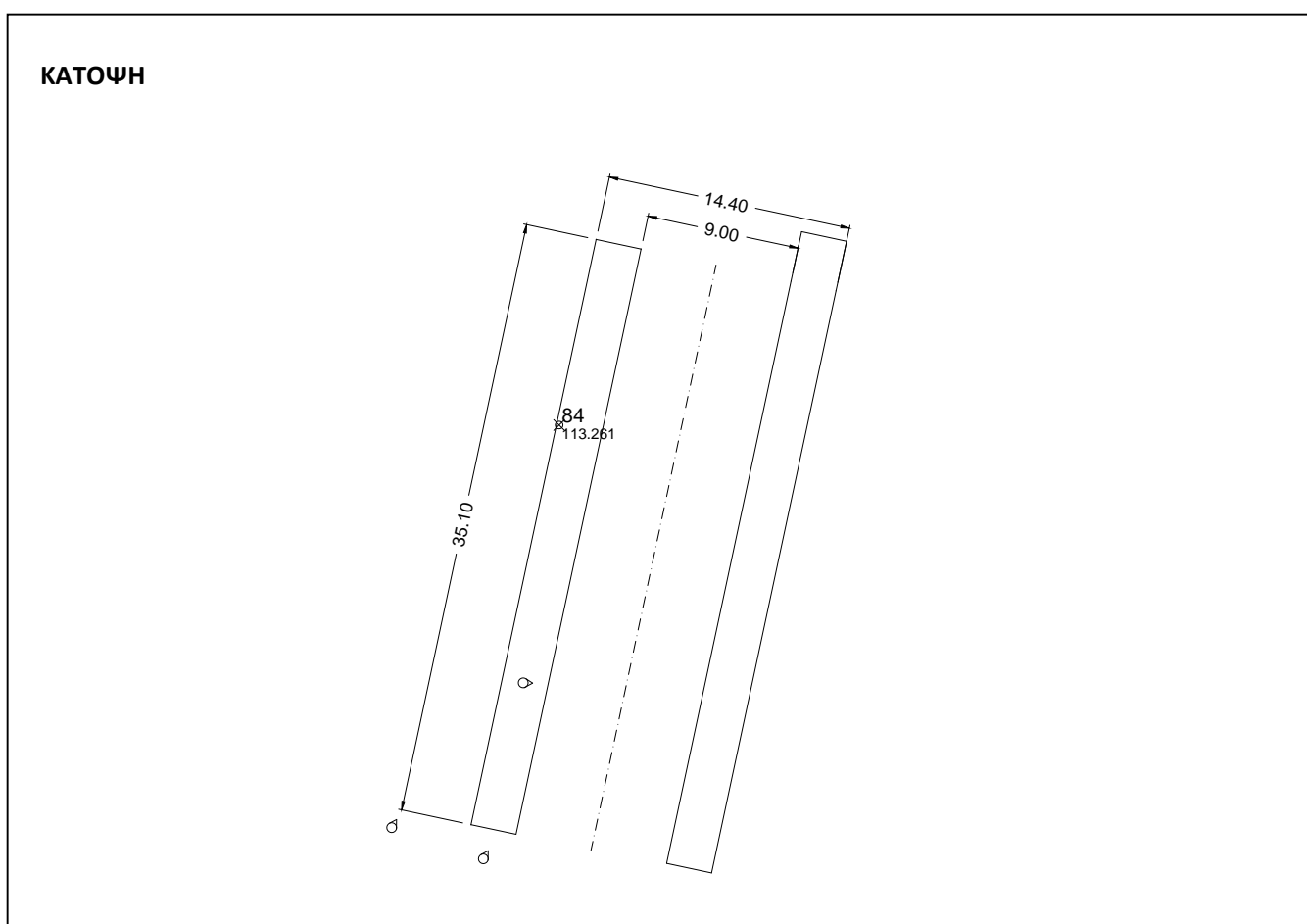
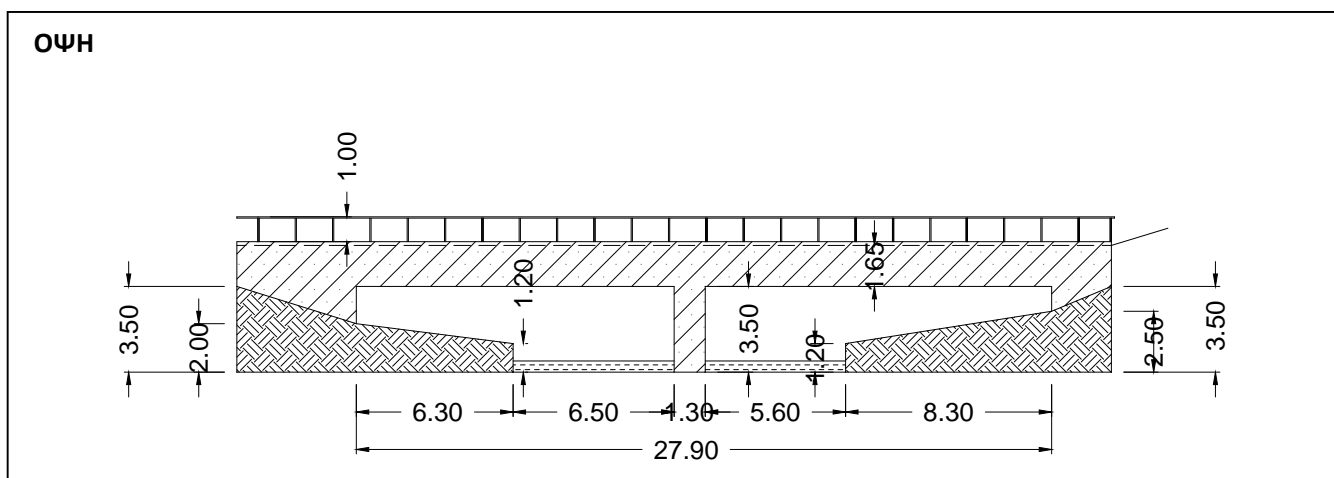


P131703

ΤΕΧΝΙΚΟ ΕΡΓΟ	ΓΕΦΥΡΕΣ
ΠΕΡΙΓΡΑΦΗ: ΓΕΦΥΡΑ (BR)	
ΚΩΔΙΚΟΣ ΕΡΓΟΥ: BR_245	
ΠΕΡΙΟΧΗ: GR08_ ΤΡΙΚΑΛΑ	
ΥΔΑΤΟΡΕΥΜΑ: ΔΥΤΙΚΗ ΚΟΙΤΗ ΤΡΙΚΑΛΩΝ	
ΗΜ/ΝΙΑ ΑΠΟΤ.: 27/03/2016	
ΟΜΑΔΑ ΑΠΟΤ.: ΧΡΗΣΤΟΣ ΣΑΛΟΓΙΑΝΝΟΣ	

ΣΥΝΤΕΤΑΓΜΕΝΕΣ ΤΕΧΝΙΚΟΥ ΕΡΓΟΥ		ΣΗΜΕΙΟ
X	307406,114	84
Y	4379383,750	
Z	113,261	

ΣΤΟΙΧΕΙΑ ΤΕΧΝΙΚΟΥ ΕΡΓΟΥ	
ΤΥΠΟΣ	ΠΛΑΚΟΣΚΕΠΗΣ
ΥΛΙΚΟ ΚΑΤΑΣΚΕΥΗΣ	ΟΠΛ. ΣΚΥΡΟΔΕΜΑ
ΔΙΑΣΤΑΣΕΙΣ (ΜxΠ)	35,10 x 14,40
ΚΑΘΑΡΟ ΠΛΑΤΟΣ ΑΝΟΙΓΜΑΤΟΣ/ΩΝ	ΑΝΑΝΤΗ: 35,14 ΚΑΤΑΝΤΗ: 35,14
ΥΨΟΜ.ΠΥΘΜ. ΚΟΙΤΗΣ:	108,00
ΥΨΟΜ. ΔΙΑΦΟΡΑ ΟΔΟΣΤΡΩΜΑΤΟΣ / ΑΡΧΗ ΓΕΡΦΥΡΑΣ	5,10
ΤΥΠΟΣ ΡΟΗΣ	ΣΤΑΘΕΡΗ / ΜΗ ΣΤΑΘΕΡΗ
ΣΤΑΘΜΗ ΝΕΡΟΥ	
ΤΑΧΥΤΗΤΑ ΝΕΡΟΥ	
ΤΥΠΟΣ ΔΙΑΤΟΜΗΣ	
ΥΠΑΡΞΗ ΕΜΠΟΔΙΩΝ ΣΤΗΝ ΡΟΗ ΠΕΡΙΓΡΑΦΗ:	ΝΑΙ / ΟΧΙ ΥΠΟΣΤΥΛΩΜΑ 1,30 x 3,50
ΤΥΠΟΣ ΟΔΟΣΤ/ΤΟΣ: ΑΣΦΑΛΤΟΣ	ΠΛΑΤΟΣ ΟΔΟΣΤ/ΤΟΣ: 9,00
ΠΡΟΣΤΑΤΕΥΤΙΚΑ ΟΔΟΣ/ΤΟΣ: ΚΙΓΚΛΙΔΩΜΑ & ΣΤΗΘΑΙΟ	ΥΨΟΜΕΤΡΟ ΟΔΟΣ/ΤΟΣ: 113,10
ΥΨΟΣ ΠΡΟΣΤΑΤΕΥΤΙΚΩΝ:	1,00(ΚΙΓΚΛ.) + 0,15(ΣΤΗΘ.)
ΠΑΧΟΣ ΚΑΤΑΣΤΡΩΜΑΤΟΣ:	1,65
ΦΩΤΟΓΡΑΦΙΕΣ:	P130910, P130918, P130936



GR08_ ΤΡΙΚΑΛΑ _BR_245



P130910

GR08_ ΤΡΙΚΑΛΑ _BR_245



P130918

GR08_ ΤΡΙΚΑΛΑ _BR_245



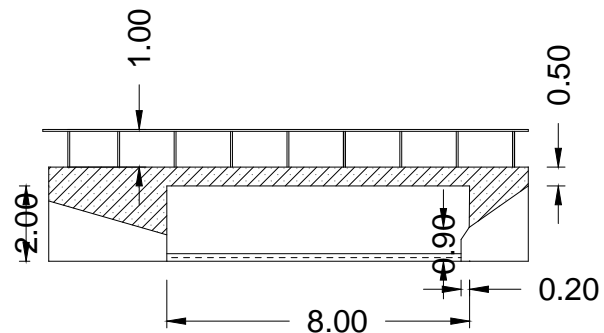
P130936

ΤΕΧΝΙΚΟ ΕΡΓΟ	ΓΕΦΥΡΕΣ
ΠΕΡΙΓΡΑΦΗ: ΓΕΦΥΡΑ (BR)	
ΚΩΔΙΚΟΣ ΕΡΓΟΥ: BR_244	
ΠΕΡΙΟΧΗ: GR08_ ΤΡΙΚΑΛΑ	
ΥΔΑΤΟΡΕΥΜΑ: ΔΥΤΙΚΗ ΚΟΙΤΗ ΤΡΙΚΑΛΩΝ	
ΗΜ/ΝΙΑ ΑΠΟΤ.: 27/03/2016	
ΟΜΑΔΑ ΑΠΟΤ.: ΧΡΗΣΤΟΣ ΣΑΛΟΓΙΑΝΝΟΣ	

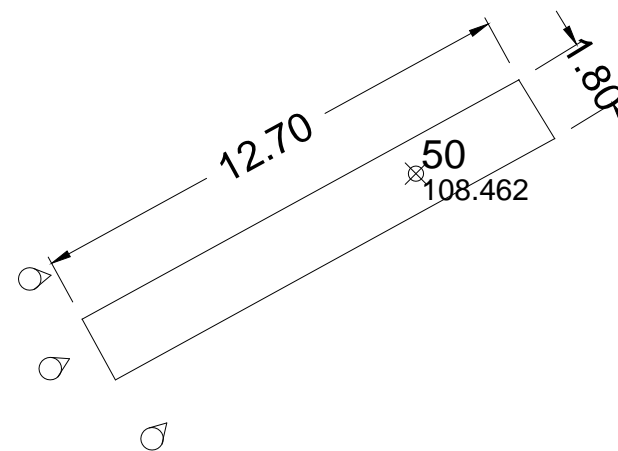
ΣΥΝΤΕΤΑΓΜΕΝΕΣ ΤΕΧΝΙΚΟΥ ΕΡΓΟΥ	ΣΗΜΕΙΟ
X 307854,397	50
Y 4378584,938	
Z 108,462	

ΣΤΟΙΧΕΙΑ ΤΕΧΝΙΚΟΥ ΕΡΓΟΥ	
ΤΥΠΟΣ	ΠΛΑΚΟΣΚΕΠΗΣ
ΥΛΙΚΟ ΚΑΤΑΣΚΕΥΗΣ	ΣΥΜΜΙΚΤΗ
ΔΙΑΣΤΑΣΕΙΣ (ΜxΠ)	12,70 x 1,80
ΚΑΘΑΡΟ ΠΛΑΤΟΣ ΑΝΟΙΓΜΑΤΟΣ/ΩΝ	ΑΝΑΝΤΗ: 8,00 ΚΑΤΑΝΤΗ: 8,00
ΥΨΟΜ.ΠΥΘΜ. ΚΟΙΤΗΣ:	106,00
ΥΨΟΜ. ΔΙΑΦΟΡΑ ΟΔΟΣΤΡΩΜΑΤΟΣ / ΑΡΧΗ ΓΕΡΦΥΡΑΣ	2,50
ΤΥΠΟΣ ΡΟΗΣ	ΣΤΑΘΕΡΗ / ΜΗ ΣΤΑΘΕΡΗ
ΣΤΑΘΜΗ ΝΕΡΟΥ	
ΤΑΧΥΤΗΤΑ ΝΕΡΟΥ	
ΤΥΠΟΣ ΔΙΑΤΟΜΗΣ	
ΥΠΑΡΞΗ ΕΜΠΟΔΙΩΝ ΣΤΗΝ ΡΟΗ ΠΕΡΙΓΡΑΦΗ:	ΝΑΙ / ΟΧΙ
ΤΥΠΟΣ ΟΔΟΣΤ/ΤΟΣ: ΣΚΥΡΟΔΕΜΑ	ΠΛΑΤΟΣ ΟΔΟΣΤ/ΤΟΣ: 1,80
ΠΡΟΣΤΑΤΕΥΤΙΚΑ ΟΔΟΣ/ΤΟΣ: ΚΙΓΚΛΙΔΩΜΑ	ΥΨΟΜΕΤΡΟ ΟΔΟΣ/ΤΟΣ: 108,50
ΥΨΟΣ ΠΡΟΣΤΑΤΕΥΤΙΚΩΝ:	1,00
ΠΑΧΟΣ ΚΑΤΑΣΤΡΩΜΑΤΟΣ:	0,50
ΦΩΤΟΓΡΑΦΙΕΣ:	P110037, P110041, P110045

ΟΨΗ



ΚΑΤΩΨΗ



GR08_TPIKAAA_BR_244



P110037

GR08_TPIKAAA_BR_244



P110041

GR08_TPIKAAA_BR_244



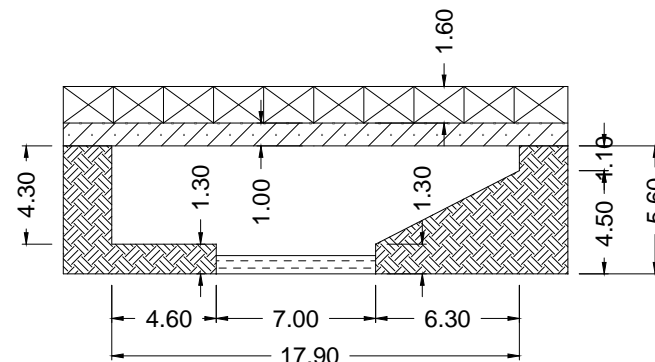
P110045

ΤΕΧΝΙΚΟ ΕΡΓΟ	ΓΕΦΥΡΕΣ
ΠΕΡΙΓΡΑΦΗ: ΓΕΦΥΡΑ (BR)	
ΚΩΔΙΚΟΣ ΕΡΓΟΥ: BR_242	
ΠΕΡΙΟΧΗ: GR08_ ΤΡΙΚΑΛΑ	
ΥΔΑΤΟΡΕΥΜΑ: ΔΥΤΙΚΗ ΚΟΙΤΗ ΤΡΙΚΑΛΩΝ	
ΗΜ/ΝΙΑ ΑΠΟΤ.: 27/03/2016	
ΟΜΑΔΑ ΑΠΟΤ.: ΧΡΗΣΤΟΣ ΣΑΛΟΓΙΑΝΝΟΣ	

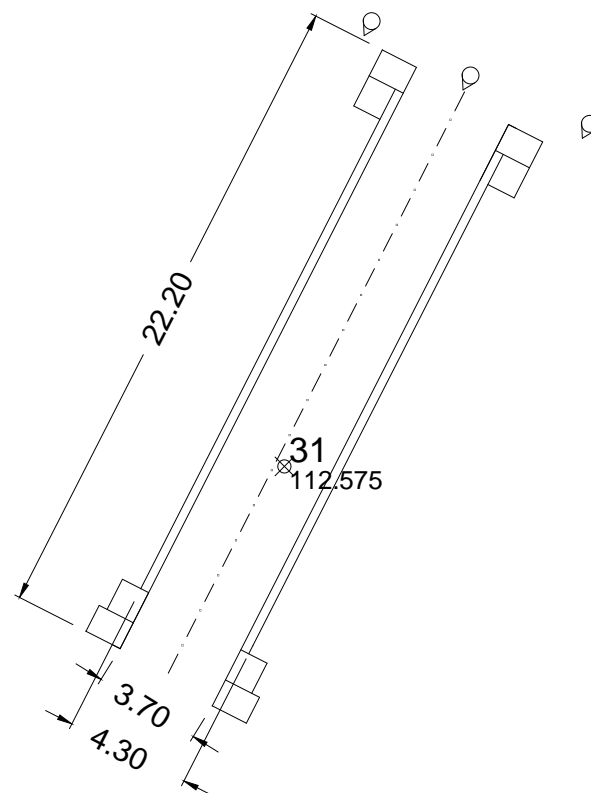
ΣΥΝΤΕΤΑΓΜΕΝΕΣ ΤΕΧΝΙΚΟΥ ΕΡΓΟΥ		ΣΗΜΕΙΟ
X	308202,523	31
Y	4378160,696	
Z	112,575	

ΣΤΟΙΧΕΙΑ ΤΕΧΝΙΚΟΥ ΕΡΓΟΥ	
ΤΥΠΟΣ	ΠΛΑΚΟΣΚΕΠΗΣ
ΥΛΙΚΟ ΚΑΤΑΣΚΕΥΗΣ	ΣΥΜΜΙΚΤΗ
ΔΙΑΣΤΑΣΕΙΣ (ΜxΠ)	22,20 x 4,30
ΚΑΘΑΡΟ ΠΛΑΤΟΣ ΑΝΟΙΓΜΑΤΟΣ/ΩΝ	ΑΝΑΝΤΗ: 17,90 ΚΑΤΑΝΤΗ: 17,90
ΥΨΟΜ.ΠΥΘΜ. ΚΟΙΤΗΣ:	106,00
ΥΨΟΜ. ΔΙΑΦΟΡΑ ΟΔΟΣΤΡΩΜΑΤΟΣ / ΑΡΧΗ ΓΕΡΦΥΡΑΣ	6,60
ΤΥΠΟΣ ΡΟΗΣ	ΣΤΑΘΕΡΗ / ΜΗ ΣΤΑΘΕΡΗ
ΣΤΑΘΜΗ ΝΕΡΟΥ	
ΤΑΧΥΤΗΤΑ ΝΕΡΟΥ	
ΤΥΠΟΣ ΔΙΑΤΟΜΗΣ	
ΥΠΑΡΞΗ ΕΜΠΟΔΙΩΝ ΣΤΗΝ ΡΟΗ ΠΕΡΙΓΡΑΦΗ:	ΝΑΙ / ΟΧΙ
ΤΥΠΟΣ ΟΔΟΣΤ/ΤΟΣ: ΑΣΦΑΛΤΟΣ	ΠΛΑΤΟΣ ΟΔΟΣΤ/ΤΟΣ: 3,70
ΠΡΟΣΤΑΤΕΥΤΙΚΑ ΟΔΟΣ/ΤΟΣ: ΚΙΓΚΛΙΔΩΜΑ	ΥΨΟΜΕΤΡΟ ΟΔΟΣ/ΤΟΣ: 112,50
ΥΨΟΣ ΠΡΟΣΤΑΤΕΥΤΙΚΩΝ:	1,60
ΠΑΧΟΣ ΚΑΤΑΣΤΡΩΜΑΤΟΣ:	1,00
ΦΩΤΟΓΡΑΦΙΕΣ:	P102856, P103242, P103302

ΟΨΗ



ΚΑΤΩΨΗ



GR08_TPIKAAA_BR_242



P102856

GR08_TPIKAAA_BR_242



P103242

GR08_TPIKAAA_BR_242



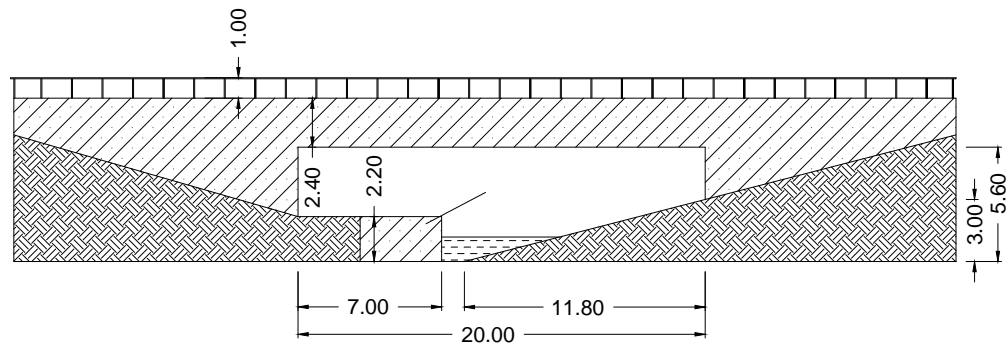
P103302

ΤΕΧΝΙΚΟ ΕΡΓΟ	ΓΕΦΥΡΕΣ
ΠΕΡΙΓΡΑΦΗ: ΓΕΦΥΡΑ (BR)	
ΚΩΔΙΚΟΣ ΕΡΓΟΥ: BR_243	
ΠΕΡΙΟΧΗ: GR08_ ΤΡΙΚΑΛΑ	
ΥΔΑΤΟΡΕΥΜΑ: ΔΥΤΙΚΗ ΚΟΙΤΗ ΤΡΙΚΑΛΩΝ	
ΗΜ/ΝΙΑ ΑΠΟΤ.: 27/03/2016	
ΟΜΑΔΑ ΑΠΟΤ.: ΧΡΗΣΤΟΣ ΣΑΛΟΓΙΑΝΝΟΣ	

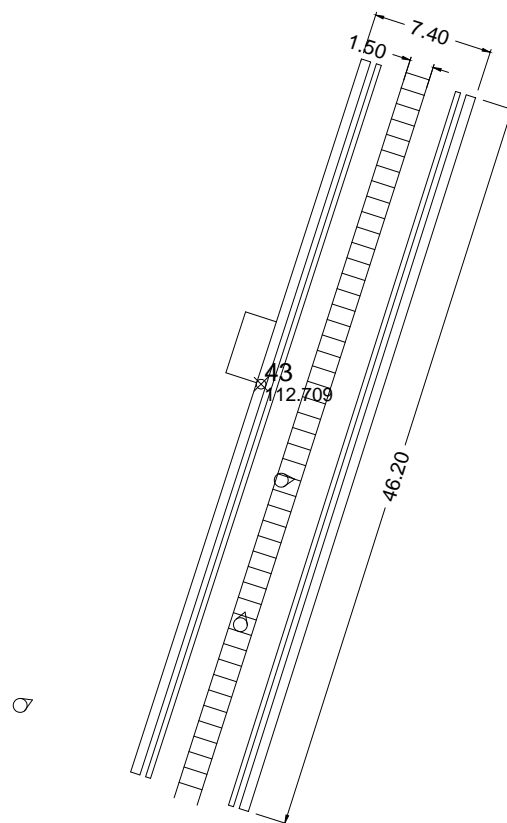
ΣΥΝΤΕΤΑΓΜΕΝΕΣ ΤΕΧΝΙΚΟΥ ΕΡΓΟΥ	ΣΗΜΕΙΟ
X	308216,085
Y	4378161,127
Z	112,709

ΣΤΟΙΧΕΙΑ ΤΕΧΝΙΚΟΥ ΕΡΓΟΥ	
ΤΥΠΟΣ	ΠΛΑΚΟΣΚΕΠΗΣ
ΥΛΙΚΟ ΚΑΤΑΣΚΕΥΗΣ	ΣΚΥΡΟΔΕΜΑ
ΔΙΑΣΤΑΣΕΙΣ (ΜxΠ)	46,20 x 7,40
ΚΑΘΑΡΟ ΠΛΑΤΟΣ ΑΝΟΙΓΜΑΤΟΣ/ΩΝ	ΑΝΑΝΤΗ: 20,00 ΚΑΤΑΝΤΗ: 20,00
ΥΨΟΜ.ΠΥΘΜ. ΚΟΙΤΗΣ:	105,00
ΥΨΟΜ. ΔΙΑΦΟΡΑ ΟΔΟΣΤΡΩΜΑΤΟΣ / ΑΡΧΗ ΓΕΡΦΥΡΑΣ	8,00
ΤΥΠΟΣ ΡΟΗΣ	ΣΤΑΘΕΡΗ / ΜΗ ΣΤΑΘΕΡΗ
ΣΤΑΘΜΗ ΝΕΡΟΥ	
ΤΑΧΥΤΗΤΑ ΝΕΡΟΥ	
ΤΥΠΟΣ ΔΙΑΤΟΜΗΣ	
ΥΠΑΡΞΗ ΕΜΠΟΔΙΩΝ ΣΤΗΝ ΡΟΗ ΠΕΡΙΓΡΑΦΗ:	ΝΑΙ / ΟΧΙ ΚΙΒΩΤΙΟ ΣΚΥΡΟΔΕΜΑΤΟΣ 7,00 x 2,20
ΤΥΠΟΣ ΟΔΟΣΤ/ΤΟΣ: ΓΡΑΜΜΗ ΟΣΕ	ΠΛΑΤΟΣ ΟΔΟΣΤ/ΤΟΣ:
ΠΡΟΣΤΑΤΕΥΤΙΚΑ ΟΔΟΣ/ΤΟΣ: ΚΙΓΚΛΙΔΩΜΑ	ΥΨΟΜΕΤΡΟ ΟΔΟΣ/ΤΟΣ: 113,00
ΥΨΟΣ ΠΡΟΣΤΑΤΕΥΤΙΚΩΝ:	1,00
ΠΑΧΟΣ ΚΑΤΑΣΤΡΩΜΑΤΟΣ:	2,40
ΦΩΤΟΓΡΑΦΙΕΣ:	P104153, P104159, P104228

ΟΨΗ



ΚΑΤΩΨΗ



GR08_TPIKAAA_BR_243



P104153

GR08_TPIKAAA_BR_243



P104159

GR08_TPIKAAA_BR_243



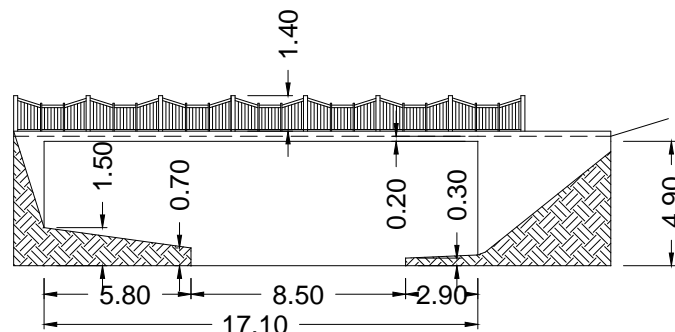
P104228

ΤΕΧΝΙΚΟ ΕΡΓΟ	ΓΕΦΥΡΕΣ
ΠΕΡΙΓΡΑΦΗ: ΓΕΦΥΡΑ (BR)	
ΚΩΔΙΚΟΣ ΕΡΓΟΥ: BR_241	
ΠΕΡΙΟΧΗ: GR08_ ΤΡΙΚΑΛΑ	
ΥΔΑΤΟΡΕΥΜΑ: ΔΥΤΙΚΗ ΚΟΙΤΗ ΤΡΙΚΑΛΩΝ	
ΗΜ/ΝΙΑ ΑΠΟΤ.: 27/03/2016	
ΟΜΑΔΑ ΑΠΟΤ.: ΧΡΗΣΤΟΣ ΣΑΛΟΓΙΑΝΝΟΣ	

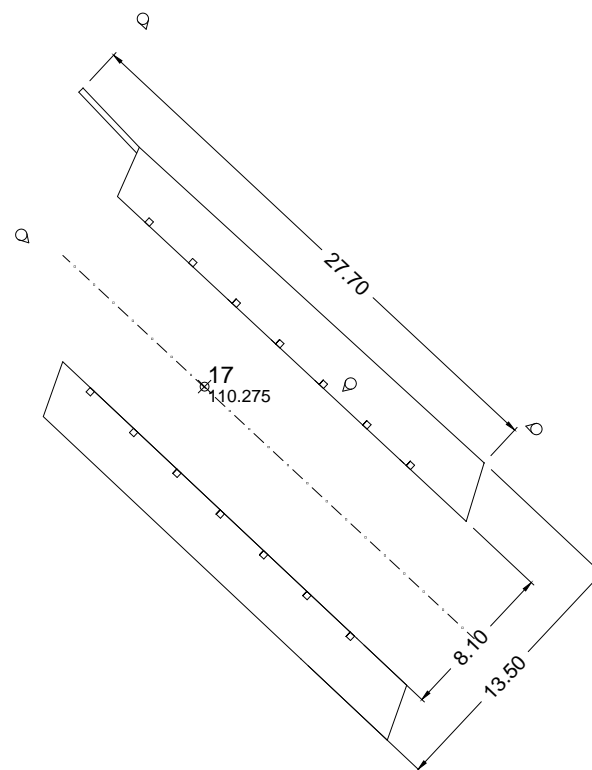
ΣΥΝΤΕΤΑΓΜΕΝΕΣ ΤΕΧΝΙΚΟΥ ΕΡΓΟΥ		ΣΗΜΕΙΟ
X	308136,814	17
Y	4377298,417	
Z	110,275	

ΣΤΟΙΧΕΙΑ ΤΕΧΝΙΚΟΥ ΕΡΓΟΥ	
ΤΥΠΟΣ	ΠΛΑΚΟΣΚΕΠΗΣ
ΥΛΙΚΟ ΚΑΤΑΣΚΕΥΗΣ	ΣΚΥΡΟΔΕΜΑ
ΔΙΑΣΤΑΣΕΙΣ (ΜxΠ)	27,70 x 13,50
ΚΑΘΑΡΟ ΠΛΑΤΟΣ ΑΝΟΙΓΜΑΤΟΣ/ΩΝ	ΑΝΑΝΤΗ: 17,10 ΚΑΤΑΝΤΗ: 17,10
ΥΨΟΜ.ΠΥΘΜ. ΚΟΙΤΗΣ:	105,20
ΥΨΟΜ. ΔΙΑΦΟΡΑ ΟΔΟΣΤΡΩΜΑΤΟΣ / ΑΡΧΗ ΓΕΡΦΥΡΑΣ	5,10
ΤΥΠΟΣ ΡΟΗΣ	ΣΤΑΘΕΡΗ / ΜΗ ΣΤΑΘΕΡΗ
ΣΤΑΘΜΗ ΝΕΡΟΥ	
ΤΑΧΥΤΗΤΑ ΝΕΡΟΥ	
ΤΥΠΟΣ ΔΙΑΤΟΜΗΣ	
ΥΠΑΡΞΗ ΕΜΠΟΔΙΩΝ ΣΤΗΝ ΡΟΗ ΠΕΡΙΓΡΑΦΗ:	ΝΑΙ / ΟΧΙ
ΤΥΠΟΣ ΟΔΟΣΤ/ΤΟΣ: ΑΣΦΑΛΤΟΣ	ΠΛΑΤΟΣ ΟΔΟΣΤ/ΤΟΣ: 8,10
ΠΡΟΣΤΑΤΕΥΤΙΚΑ ΟΔΟΣ/ΤΟΣ: ΚΙΓΚΛΙΔΩΜΑ & ΣΤΗΘΑΙΟ	ΥΨΟΜΕΤΡΟ ΟΔΟΣ/ΤΟΣ: 110,30
ΥΨΟΣ ΠΡΟΣΤΑΤΕΥΤΙΚΩΝ: 1,40(ΚΙΓΚΛ.) + 0,20(ΣΤΗΘ.)	
ΠΑΧΟΣ ΚΑΤΑΣΤΡΩΜΑΤΟΣ: 0,20	
ΦΩΤΟΓΡΑΦΙΕΣ: P100925, P100944, P101025, P101041	

ΟΨΗ



ΚΑΤΩΨΗ



GR08_TPIKAAA_BR_241



P100925

GR08_TPIKAAA_BR_241



P100944

GR08_TPIKAAA_BR_241



P101025

GR08_TPIKAAA_BR_241

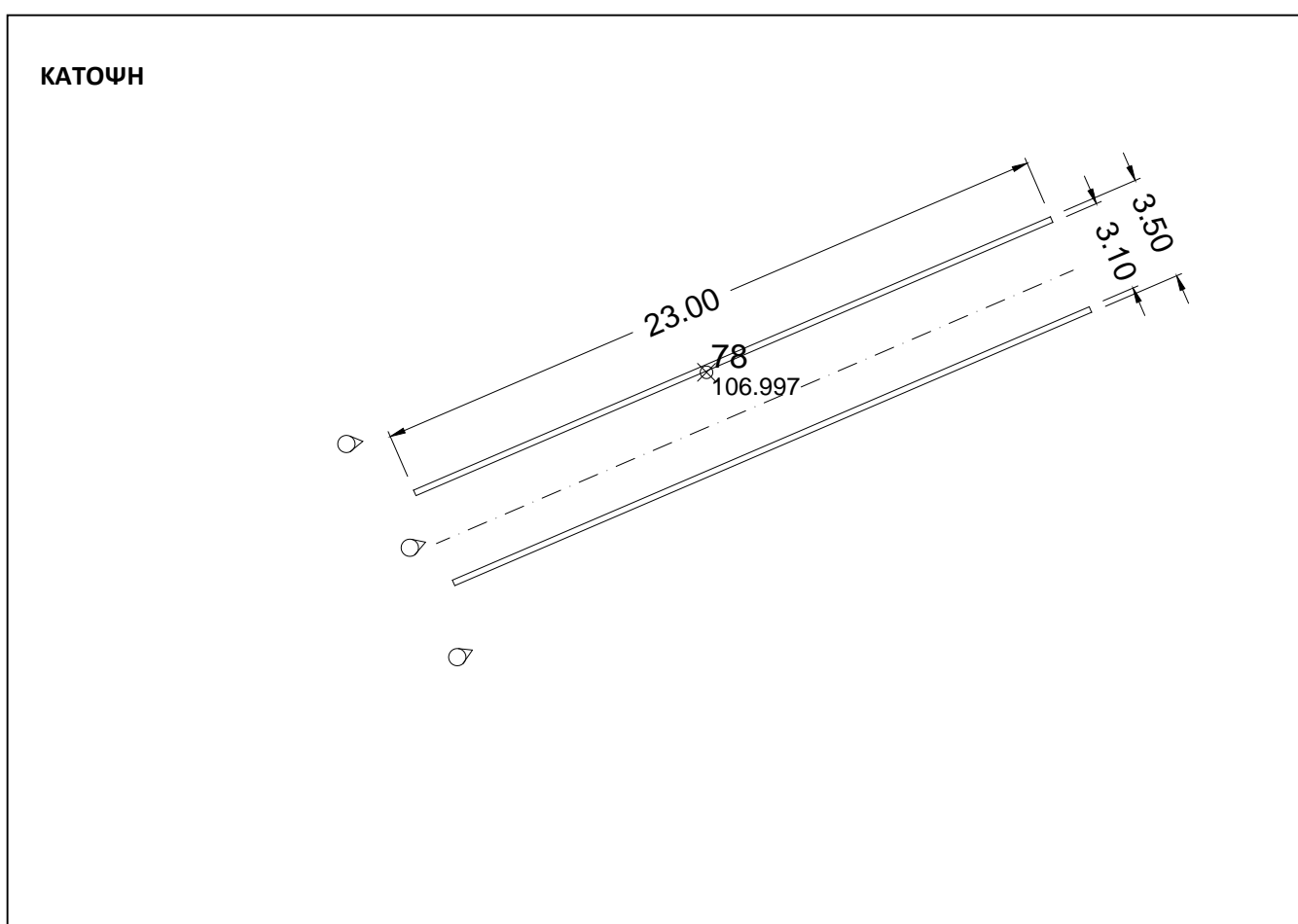
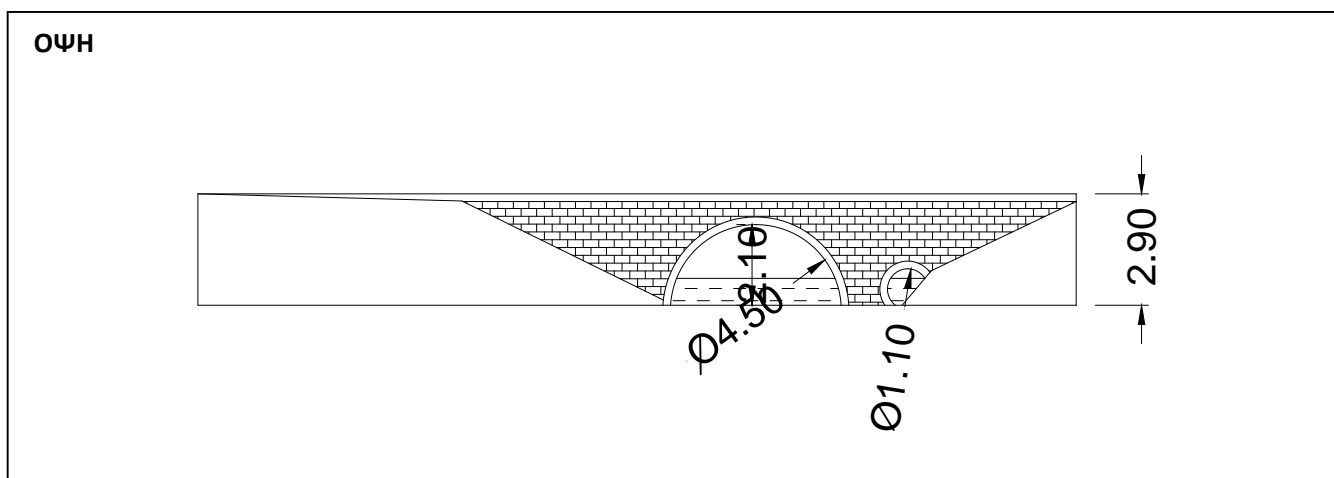


P101041

ΤΕΧΝΙΚΟ ΕΡΓΟ	ΓΕΦΥΡΕΣ
ΠΕΡΙΓΡΑΦΗ: ΓΕΦΥΡΑ (BR)	
ΚΩΔΙΚΟΣ ΕΡΓΟΥ: CU_20	
ΠΕΡΙΟΧΗ: GR08_ ΤΡΙΚΑΛΑ	
ΥΔΑΤΟΡΕΥΜΑ: ΔΥΤΙΚΗ ΚΟΙΤΗ ΤΡΙΚΑΛΩΝ	
ΗΜ/ΝΙΑ ΑΠΟΤ.: 27/03/2016	
ΟΜΑΔΑ ΑΠΟΤ.: ΧΡΗΣΤΟΣ ΣΑΛΟΓΙΑΝΝΟΣ	

ΣΥΝΤΕΤΑΓΜΕΝΕΣ ΤΕΧΝΙΚΟΥ ΕΡΓΟΥ	ΣΗΜΕΙΟ
X 308231,198	78
Y 4377158,356	
Z 106,997	

ΣΤΟΙΧΕΙΑ ΤΕΧΝΙΚΟΥ ΕΡΓΟΥ	
ΤΥΠΟΣ	ΤΟΞΟΤΟΣ
ΥΛΙΚΟ ΚΑΤΑΣΚΕΥΗΣ	ΠΕΤΡΑ
ΔΙΑΣΤΑΣΕΙΣ (ΜxΠ)	23,00 x 3,50
ΚΑΘΑΡΟ ΠΛΑΤΟΣ ΑΝΟΙΓΜΑΤΟΣ/ΩΝ	ΑΝΑΝΤΗ: 4,50 +1,10 ΚΑΤΑΝΤΗ: 4,50 +1,10
ΥΨΟΜ.ΠΥΘΜ. ΚΟΙΤΗΣ:	104,10
ΥΨΟΜ. ΔΙΑΦΟΡΑ ΟΔΟΣΤΡΩΜΑΤΟΣ / ΑΡΧΗ ΓΕΡΦΥΡΑΣ	2,90
ΤΥΠΟΣ ΡΟΗΣ	ΣΤΑΘΕΡΗ / ΜΗ ΣΤΑΘΕΡΗ
ΣΤΑΘΜΗ ΝΕΡΟΥ	
ΤΑΧΥΤΗΤΑ ΝΕΡΟΥ	
ΤΥΠΟΣ ΔΙΑΤΟΜΗΣ	
ΥΠΑΡΞΗ ΕΜΠΟΔΙΩΝ ΣΤΗΝ ΡΟΗ ΠΕΡΙΓΡΑΦΗ:	ΝΑΙ / ΟΧΙ
ΤΥΠΟΣ ΟΔΟΣΤ/ΤΟΣ: ΑΣΦΑΛΤΟΣ	ΠΛΑΤΟΣ ΟΔΟΣΤ/ΤΟΣ: 3,10
ΠΡΟΣΤΑΤΕΥΤΙΚΑ ΟΔΟΣ/ΤΟΣ: ΣΚΥΡΟΔΕΜΑ	ΥΨΟΜΕΤΡΟ ΟΔΟΣ/ΤΟΣ: 107,00
ΥΨΟΣ ΠΡΟΣΤΑΤΕΥΤΙΚΩΝ: 0,20	
ΠΑΧΟΣ ΚΑΤΑΣΤΡΩΜΑΤΟΣ:	
ΦΩΤΟΓΡΑΦΙΕΣ: P124111, P124120, P124145	



GR08_ ΤΡΙΚΑΛΑ _CU_20



P124111

GR08_ ΤΡΙΚΑΛΑ _CU_20



P124120

GR08_ ΤΡΙΚΑΛΑ _CU_20

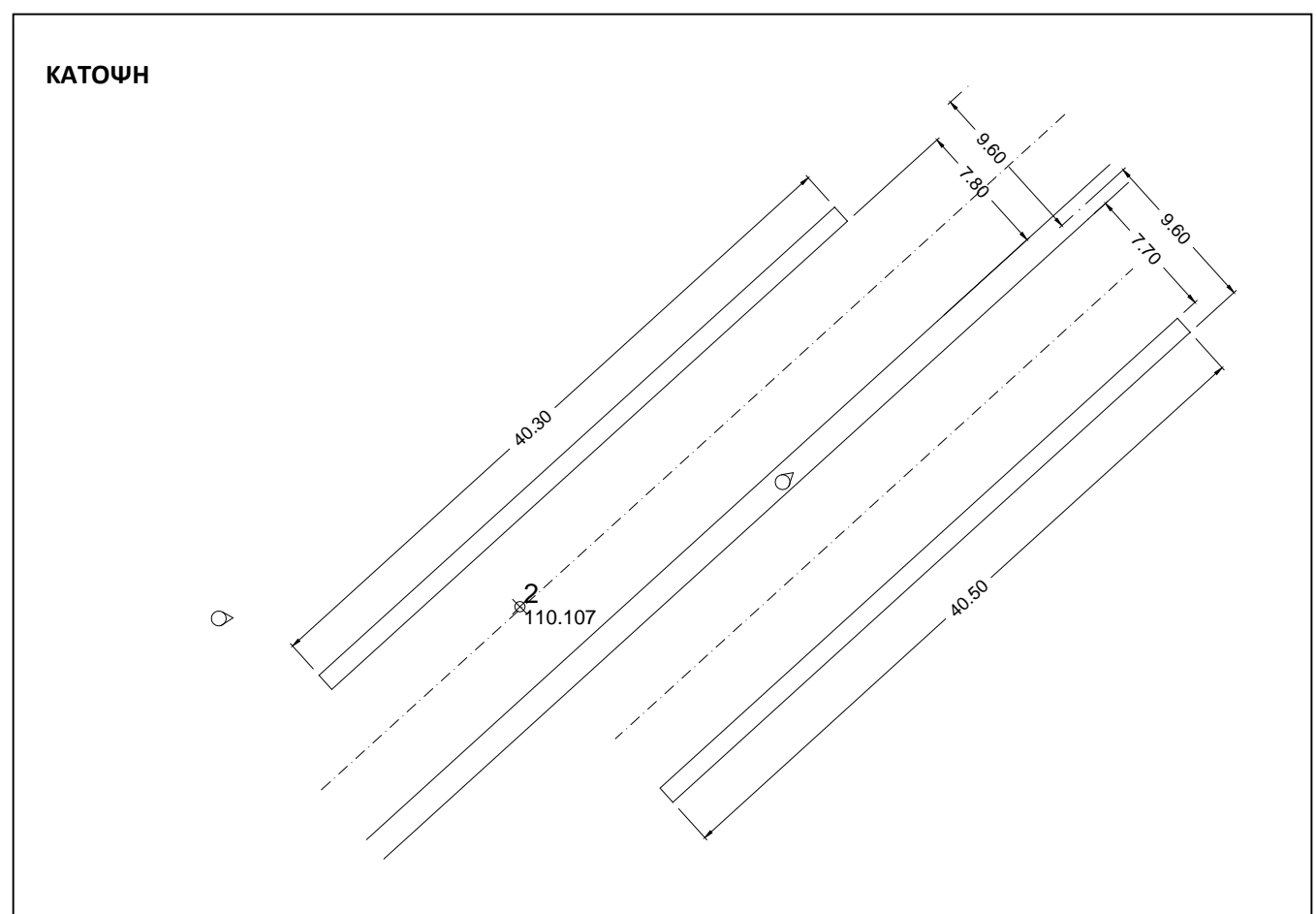
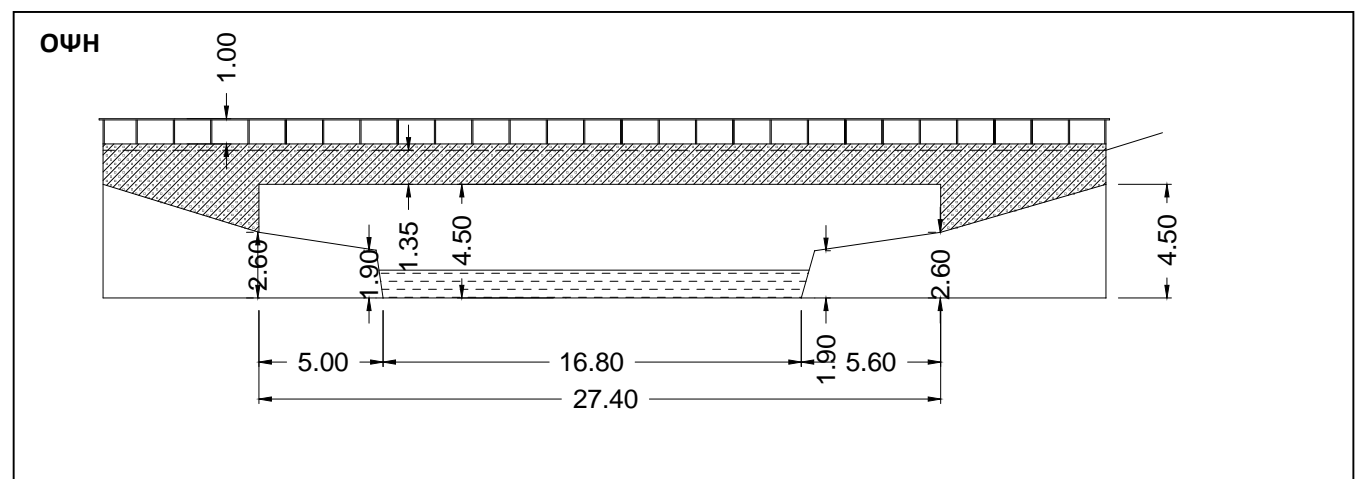


P124145

ΤΕΧΝΙΚΟ ΕΡΓΟ	ΓΕΦΥΡΕΣ
ΠΕΡΙΓΡΑΦΗ: ΓΕΦΥΡΑ (BR)	
ΚΩΔΙΚΟΣ ΕΡΓΟΥ: BR_240	
ΠΕΡΙΟΧΗ: GR08_ ΤΡΙΚΑΛΑ	
ΥΔΑΤΟΡΕΥΜΑ: ΔΥΤΙΚΗ ΚΟΙΤΗ ΤΡΙΚΑΛΩΝ	
ΗΜ/ΝΙΑ ΑΠΟΤ.: 27/03/2016	
ΟΜΑΔΑ ΑΠΟΤ.: ΧΡΗΣΤΟΣ ΣΑΛΟΓΙΑΝΝΟΣ	

ΣΥΝΤΕΤΑΓΜΕΝΕΣ ΤΕΧΝΙΚΟΥ ΕΡΓΟΥ		ΣΗΜΕΙΟ
X	308521,000	2
Y	4376975,264	
Z	110,107	

ΣΤΟΙΧΕΙΑ ΤΕΧΝΙΚΟΥ ΕΡΓΟΥ	
ΤΥΠΟΣ	ΠΛΑΚΟΣΚΕΠΗΣ
ΥΛΙΚΟ ΚΑΤΑΣΚΕΥΗΣ	ΣΚΥΡΟΔΕΜΑ
ΔΙΑΣΤΑΣΕΙΣ (ΜxΠ)	40,30 x 9,60
ΚΑΘΑΡΟ ΠΛΑΤΟΣ ΑΝΟΙΓΜΑΤΟΣ/ΩΝ	ΑΝΑΝΤΗ: 27,40 ΚΑΤΑΝΤΗ: 27,40
ΥΨΟΜ.ΠΥΘΜ. ΚΟΙΤΗΣ:	104,00
ΥΨΟΜ. ΔΙΑΦΟΡΑ ΟΔΟΣΤΡΩΜΑΤΟΣ / ΑΡΧΗ ΓΕΡΦΥΡΑΣ	6,10
ΤΥΠΟΣ ΡΟΗΣ	ΣΤΑΘΕΡΗ / ΜΗ ΣΤΑΘΕΡΗ
ΣΤΑΘΜΗ ΝΕΡΟΥ	
ΤΑΧΥΤΗΤΑ ΝΕΡΟΥ	
ΤΥΠΟΣ ΔΙΑΤΟΜΗΣ	
ΥΠΑΡΞΗ ΕΜΠΟΔΙΩΝ ΣΤΗΝ ΡΟΗ ΠΕΡΙΓΡΑΦΗ:	ΝΑΙ / ΟΧΙ
ΤΥΠΟΣ ΟΔΟΣΤ/ΤΟΣ: ΑΣΦΑΛΤΟΣ	ΠΛΑΤΟΣ ΟΔΟΣΤ/ΤΟΣ: 7,80
ΠΡΟΣΤΑΤΕΥΤΙΚΑ ΟΔΟΣ/ΤΟΣ: ΚΙΓΚΛΙΔΩΜΑ & ΣΤΗΘΑΙΟ	ΥΨΟΜΕΤΡΟ ΟΔΟΣ/ΤΟΣ: 110,10
ΥΨΟΣ ΠΡΟΣΤΑΤΕΥΤΙΚΩΝ: 1,00(ΚΙΓΚΛ.) + 0,25 (ΣΤΗΘ.)	
ΠΑΧΟΣ ΚΑΤΑΣΤΡΩΜΑΤΟΣ: 1,35	
ΦΩΤΟΓΡΑΦΙΕΣ: P093613, P093722	



GR08_TPIKAAA_BR_240



P093613

GR08_TPIKAAA_BR_240

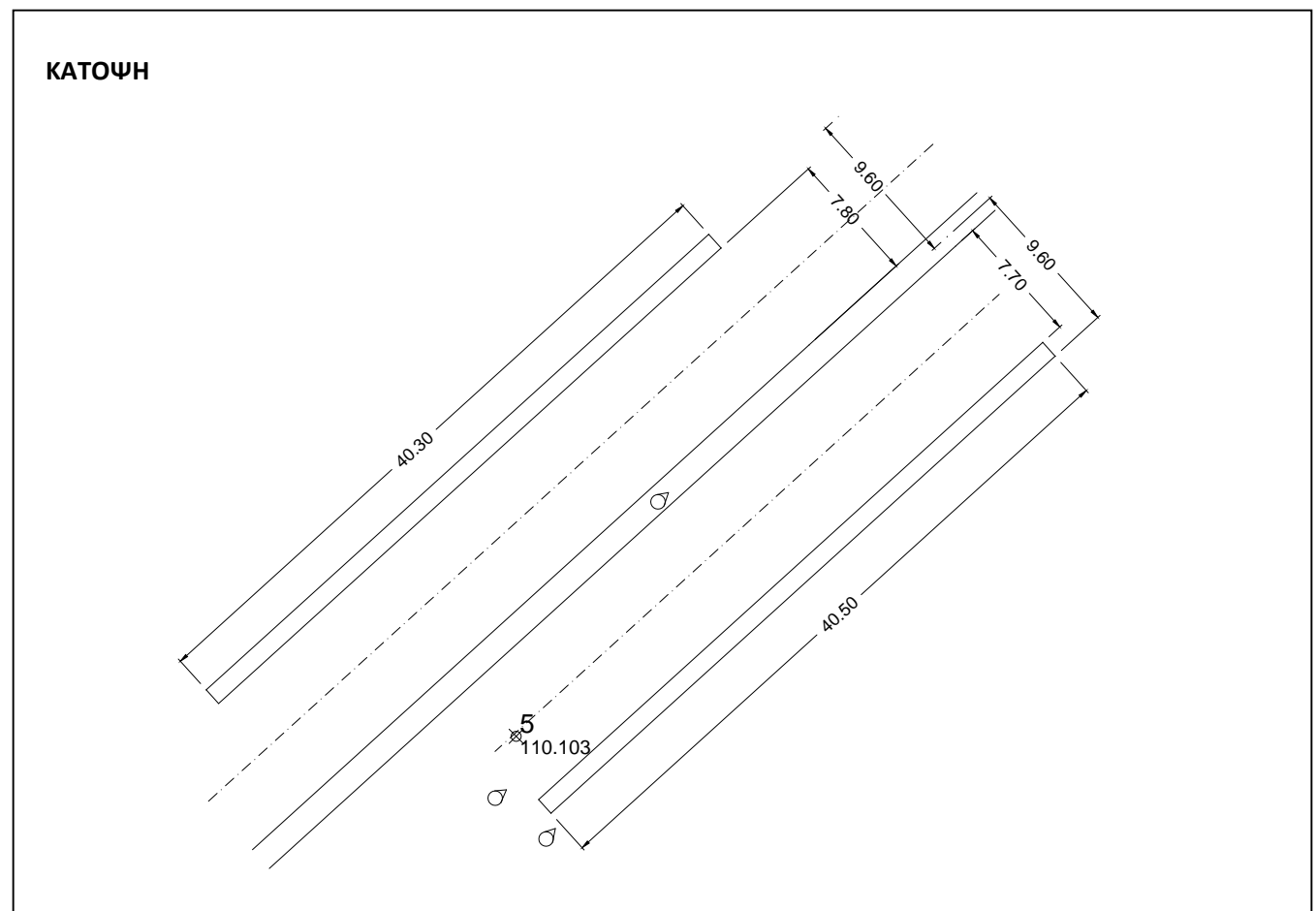
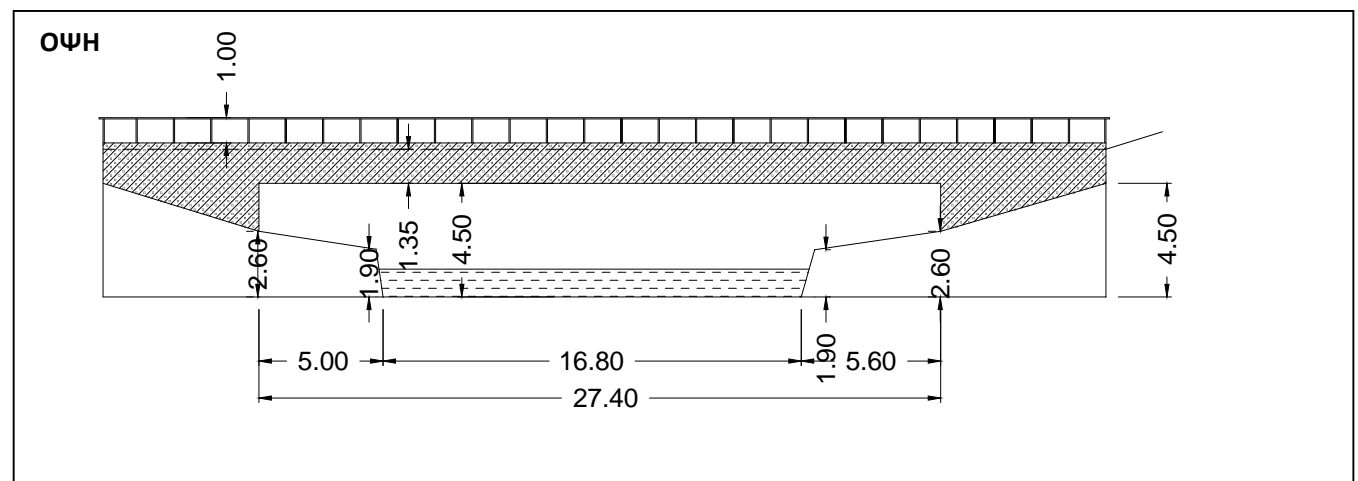


P093722

ΤΕΧΝΙΚΟ ΕΡΓΟ	ΓΕΦΥΡΕΣ
ΠΕΡΙΓΡΑΦΗ: ΓΕΦΥΡΑ (BR)	
ΚΩΔΙΚΟΣ ΕΡΓΟΥ: BR_239	
ΠΕΡΙΟΧΗ: GR08_ ΤΡΙΚΑΛΑ	
ΥΔΑΤΟΡΕΥΜΑ: ΔΥΤΙΚΗ ΚΟΙΤΗ ΤΡΙΚΑΛΩΝ	
ΗΜ/ΝΙΑ ΑΠΟΤ.: 27/03/2016	
ΟΜΑΔΑ ΑΠΟΤ.: ΧΡΗΣΤΟΣ ΣΑΛΟΓΙΑΝΝΟΣ	

ΣΥΝΤΕΤΑΓΜΕΝΕΣ ΤΕΧΝΙΚΟΥ ΕΡΓΟΥ		ΣΗΜΕΙΟ
X	308527,796	5
Y	4376968,530	
Z	110,103	

ΣΤΟΙΧΕΙΑ ΤΕΧΝΙΚΟΥ ΕΡΓΟΥ	
ΤΥΠΟΣ	ΠΛΑΚΟΣΚΕΠΗΣ
ΥΛΙΚΟ ΚΑΤΑΣΚΕΥΗΣ	ΣΚΥΡΟΔΕΜΑ
ΔΙΑΣΤΑΣΕΙΣ (ΜxΠ)	40,50 x 9,60
ΚΑΘΑΡΟ ΠΛΑΤΟΣ ΑΝΟΙΓΜΑΤΟΣ/ΩΝ	ΑΝΑΝΤΗ: 27,40 ΚΑΤΑΝΤΗ: 27,40
ΥΨΟΜ.ΠΥΘΜ. ΚΟΙΤΗΣ:	104,00
ΥΨΟΜ. ΔΙΑΦΟΡΑ ΟΔΟΣΤΡΩΜΑΤΟΣ / ΑΡΧΗ ΓΕΡΦΥΡΑΣ	6,10
ΤΥΠΟΣ ΡΟΗΣ	ΣΤΑΘΕΡΗ / ΜΗ ΣΤΑΘΕΡΗ
ΣΤΑΘΜΗ ΝΕΡΟΥ	
ΤΑΧΥΤΗΤΑ ΝΕΡΟΥ	
ΤΥΠΟΣ ΔΙΑΤΟΜΗΣ	
ΥΠΑΡΞΗ ΕΜΠΟΔΙΩΝ ΣΤΗΝ ΡΟΗ ΠΕΡΙΓΡΑΦΗ:	ΝΑΙ / ΟΧΙ
ΤΥΠΟΣ ΟΔΟΣΤ/ΤΟΣ: ΑΣΦΑΛΤΟΣ	ΠΛΑΤΟΣ ΟΔΟΣΤ/ΤΟΣ: 7,70
ΠΡΟΣΤΑΤΕΥΤΙΚΑ ΟΔΟΣ/ΤΟΣ: ΚΙΓΚΛΙΔΩΜΑ & ΣΤΗΘΑΙΟ	ΥΨΟΜΕΤΡΟ ΟΔΟΣ/ΤΟΣ: 110,10
ΥΨΟΣ ΠΡΟΣΤΑΤΕΥΤΙΚΩΝ: 1,00(ΚΙΓΚΛ.) + 0,25 (ΣΤΗΘ.)	
ΠΑΧΟΣ ΚΑΤΑΣΤΡΩΜΑΤΟΣ: 1,35	
ΦΩΤΟΓΡΑΦΙΕΣ: P093613, P093630, P093701	



GR08_TPIKAAA_BR_239



P093613

GR08_TPIKAAA_BR_239



P093630

GR08_TPIKAAA_BR_239



P093701