

## ΣΧΕΔΙΟ ΔΙΑΧΕΙΡΙΣΗΣ ΚΙΝΔΥΝΩΝ ΠΛΗΜΜΥΡΑΣ των Λεκανών Απορροής Ποταμών του Υδατικού Διαμερίσματος Θεσσαλίας

### ΣΤΑΔΙΟ Ι

#### 1<sup>η</sup> ΦΑΣΗ – ΠΑΡΑΔΟΤΕΟ 1

#### ΑΝΑΛΥΣΗ ΧΑΡΑΚΤΗΡΙΣΤΙΚΩΝ ΠΕΡΙΟΧΗΣ ΚΑΙ ΜΗΧΑΝΙΣΜΩΝ ΠΛΗΜΜΥΡΑΣ

#### ΤΕΧΝΙΚΑ ΕΡΓΑ / ΕΠΙΓΕΙΕΣ ΤΟΠΟΓΡΑΦΙΚΕΣ ΕΡΓΑΣΙΕΣ

#### Παράρτημα 18: *Ενιπέας Ποταμός – Ενιπέας Ποταμός* (GR0816FR003000)

\_\_\_\_\_  
 \_\_\_\_\_  
 -  
 \_49, R\_387, BR\_389, CU\_26  
 BR\_323, BR\_379, R\_380, R\_382 - μ .  
 BR\_375 μ .  
 BR\_376 μ .  
 R\_377 , BR\_377A.  
 BR\_394

-  
 GR08\_BR\_282 →  
 GR08\_BR\_283 →  
 GR08\_EM\_49 →  
 GR08\_BR\_323 → - μ  
 GR08\_BR\_374 →  
 GR08\_BR\_375 → μ  
 GR08\_BR\_376 → μ  
 GR08\_BR\_377 →  
 GR08\_BR\_377 → ( μ )  
 GR08\_BR\_378 →  
 GR08\_BR\_379 → - μ  
 GR08\_BR\_380 → - μ  
 GR08\_BR\_381 →  
 GR08\_BR\_382 → - μ  
 GR08\_BR\_383 →  
 GR08\_BR\_384 →

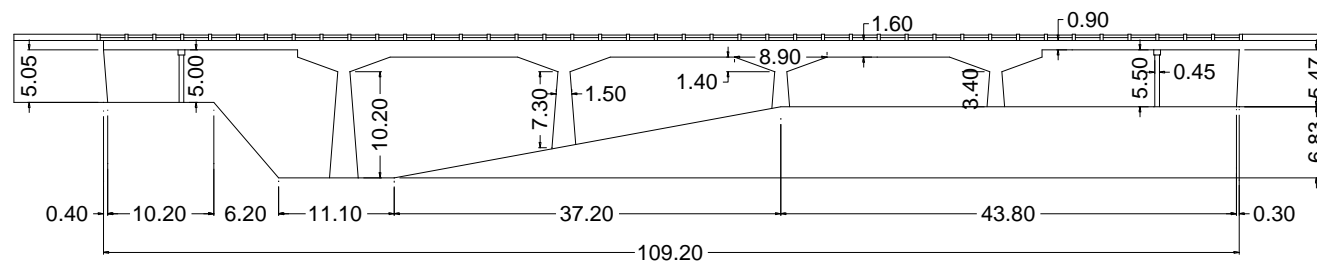
|             |   |   |
|-------------|---|---|
| GR08_DM_06  | → | μ |
| GR08_BR_386 | → |   |
| GR08_DM_07  | → | μ |
| GR08_BR_387 | → |   |
| GR08_BR_388 | → |   |
| GR08_BR_388 | → |   |
| GR08_BR_389 | → |   |
| GR08_BR_390 | → |   |
| GR08_CU_26  | → |   |
| GR08_BR_393 | → |   |
| GR08_BR_391 | → |   |
| GR08_BR_392 | → |   |
| GR08_BR_394 | → |   |

|                                  |         |
|----------------------------------|---------|
| ΤΕΧΝΙΚΟ ΕΡΓΟ                     | ΓΕΦΥΡΕΣ |
| ΠΕΡΙΓΡΑΦΗ: ΓΕΦΥΡΑ (BR)           |         |
| ΚΩΔΙΚΟΣ ΕΡΓΟΥ: BR_282            |         |
| ΠΕΡΙΟΧΗ: GR08_ΚΕΡΑΜΙΔΙ           |         |
| ΥΔΑΤΟΡΕΥΜΑ: ΕΝΙΠΕΑΣ              |         |
| ΗΜ/ΝΙΑ ΑΠΟΤ.: 10/03/2016         |         |
| ΟΜΑΔΑ ΑΠΟΤ.: ΧΡΗΣΤΟΣ ΣΑΛΟΓΙΑΝΝΟΣ |         |

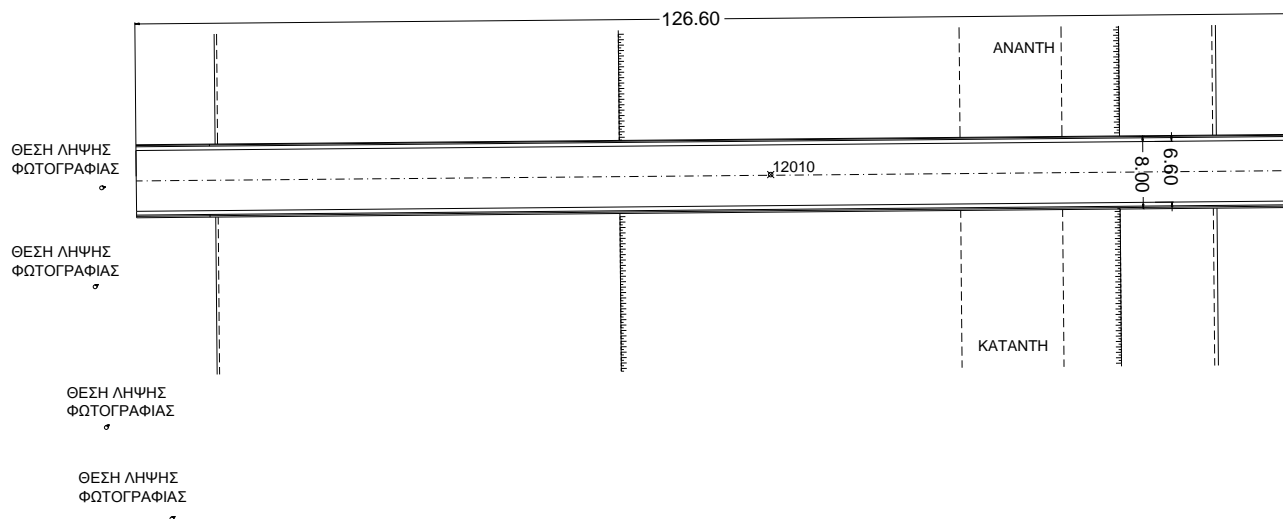
| ΣΥΝΤΕΤΑΓΜΕΝΕΣ ΤΕΧΝΙΚΟΥ ΕΡΓΟΥ |             | ΣΗΜΕΙΟ |
|------------------------------|-------------|--------|
| X                            | 334935,541  | 12010  |
| Y                            | 4380768,856 |        |
| Z                            | 90,700      |        |

| ΣΤΟΙΧΕΙΑ ΤΕΧΝΙΚΟΥ ΕΡΓΟΥ                    |   |
|--|---|
| ΤΥΠΟΣ                                      | ΠΛΑΚΟΣΚΕΠΕΣ   |
| ΥΛΙΚΟ ΚΑΤΑΣΚΕΥΗΣ                           | ΣΚΥΡΟΔΕΜΑ   |
| ΔΙΑΣΤΑΣΕΙΣ (ΜxΠ)                           | 126,60 x 8,00   |
| ΚΑΘΑΡΟ ΠΛΑΤΟΣ ΑΝΟΙΓΜΑΤΟΣ/ΩΝ                | ΑΝΑΝΤΗ: 109,20 m<br>ΚΑΤΑΝΤΗ: 109,20 m   |
| ΥΨΟΜ.ΠΥΘΜ. ΚΟΙΤΗΣ:                         | 77,549 m  |
| ΥΨΟΜ. ΔΙΑΦΟΡΑ ΟΔΟΣΤΡΩΜΑΤΟΣ / ΑΡΧΗ ΓΕΡΦΥΡΑΣ | 13,20 m   |
| ΤΥΠΟΣ ΡΟΗΣ                                 | <b>ΣΤΑΘΕΡΗ / ΜΗ ΣΤΑΘΕΡΗ</b>   |
| ΣΤΑΘΜΗ ΝΕΡΟΥ                               | 80,549  |
| ΤΑΧΥΤΗΤΑ ΝΕΡΟΥ                             |   |
| ΤΥΠΟΣ ΔΙΑΤΟΜΗΣ                             |   |
| ΥΠΑΡΞΗ ΕΜΠΟΔΙΩΝ ΣΤΗΝ ΡΟΗ ΠΕΡΙΓΡΑΦΗ:        | <b>ΝΑΙ / ΟΧΙ</b> ΥΠΟΣΤΥΛΩΜΑΤΑ 0,45 x (5,00 + 5,50) και 4 x (½ x 8,90 x 1,40) και 1,50 x (10,20 + 7,30 + 2 x 3,40) |
| ΤΥΠΟΣ ΟΔΟΣΤ/ΤΟΣ: ΑΣΦΑΛΤΟΣ                  | ΠΛΑΤΟΣ ΟΔΟΣΤ/ΤΟΣ: 6,60 m  |
| ΠΡΟΣΤΑΤΕΥΤΙΚΑ ΟΔΟΣ/ΤΟΣ: ΣΚΥΡΟΔ.            | ΥΨΟΜΕΤΡΟ ΟΔΟΣ/ΤΟΣ: 90,70 m  |
| ΥΨΟΣ ΠΡΟΣΤΑΤΕΥΤΙΚΩΝ:                       | 0,70 m  |
| ΠΑΧΟΣ ΚΑΤΑΣΤΡΩΜΑΤΟΣ:                       |   |
| ΦΩΤΟΓΡΑΦΙΕΣ:                               | P3100084, P3100086, P3100087, P3100088  |

## ΟΨΗ



## ΚΑΤΟΨΗ





GR08\_ KEPAMIDI \_BR\_282



P3100084

GR08\_ KEPAMIDI \_BR\_282



P3100086

GR08\_ KEPAMIDI \_BR\_282



P3100087

GR08\_ KEPAMIDI \_BR\_282

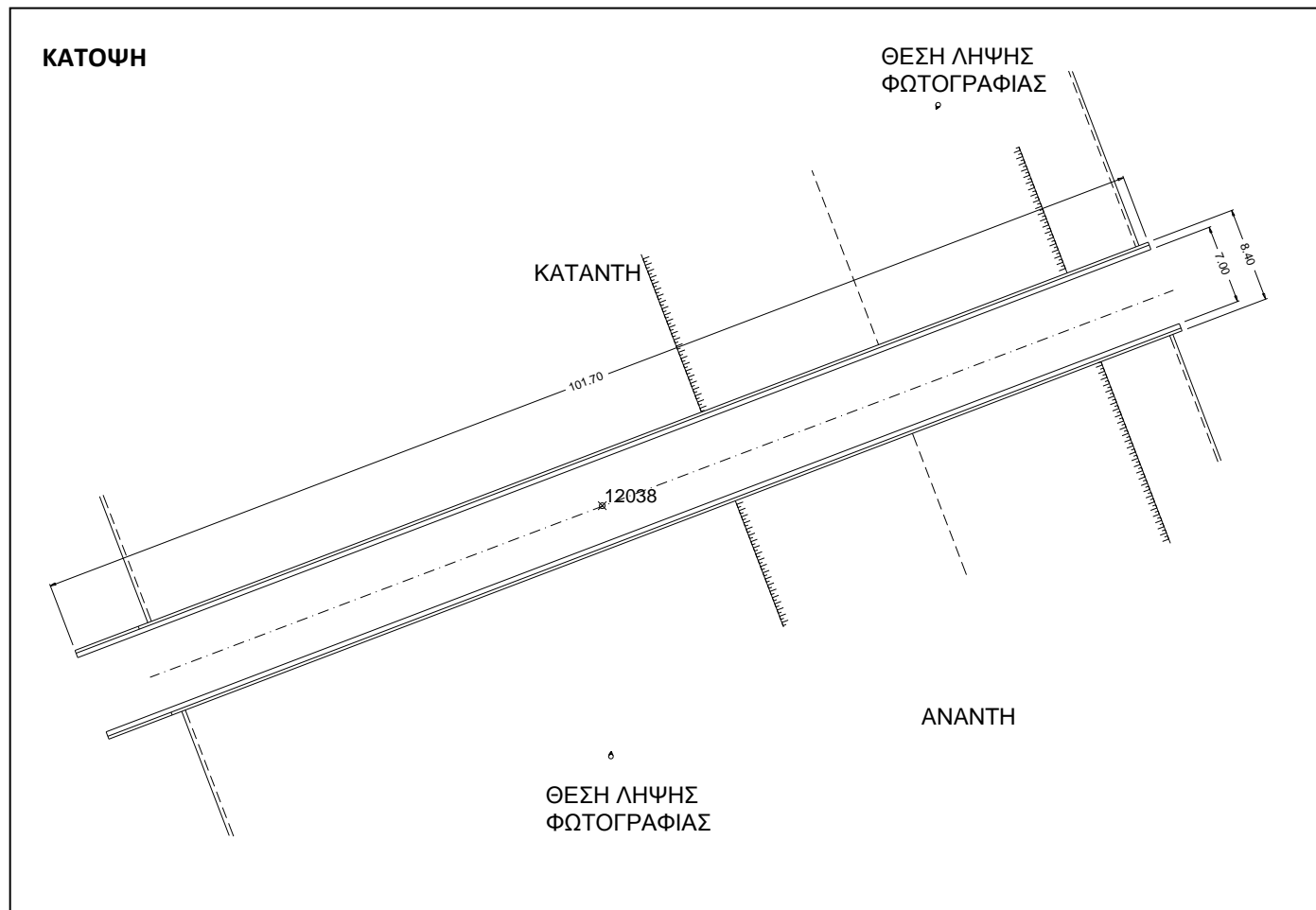
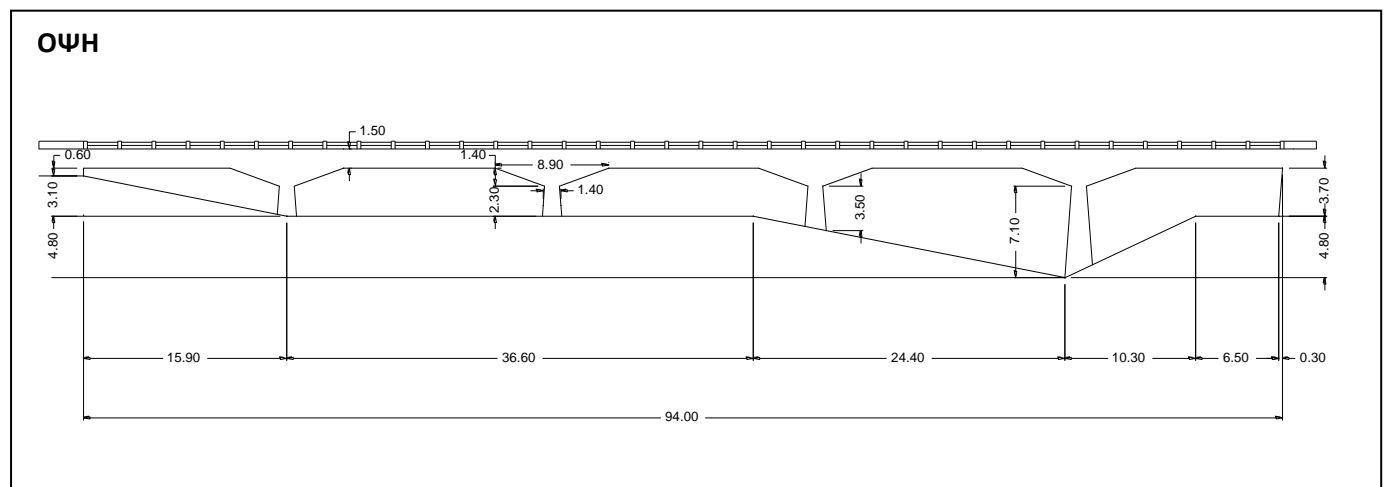


P3100088

|                                  |         |
|----------------------------------|---------|
| ΤΕΧΝΙΚΟ ΕΡΓΟ                     | ΓΕΦΥΡΕΣ |
| ΠΕΡΙΓΡΑΦΗ: ΓΕΦΥΡΑ (BR)           |         |
| ΚΩΔΙΚΟΣ ΕΡΓΟΥ: BR_283            |         |
| ΠΕΡΙΟΧΗ: GR08_ΒΛΟΧΟΣ             |         |
| ΥΔΑΤΟΡΕΥΜΑ: ΕΝΙΠΕΑΣ              |         |
| ΗΜ/ΝΙΑ ΑΠΟΤ.:                    |         |
| ΟΜΑΔΑ ΑΠΟΤ.: ΧΡΗΣΤΟΣ ΣΑΛΟΓΙΑΝΝΟΣ |         |

| ΣΥΝΤΕΤΑΓΜΕΝΕΣ ΤΕΧΝΙΚΟΥ ΕΡΓΟΥ |             | ΣΗΜΕΙΟ |
|------------------------------|-------------|--------|
| X                            | 336053,130  | 12038  |
| Y                            | 4376341,092 |        |
| Z                            | 91,755      |        |

| ΣΤΟΙΧΕΙΑ ΤΕΧΝΙΚΟΥ ΕΡΓΟΥ                           |   |
|---|---|
| ΤΥΠΟΣ   | ΠΛΑΚΟΣΚΕΠΗΣ   |
| ΥΛΙΚΟ ΚΑΤΑΣΚΕΥΗΣ                                  | ΣΚΥΡΟΔΕΜΑ   |
| ΔΙΑΣΤΑΣΕΙΣ (ΜxΠ)                                  | 101,70 x 8.40,  |
| ΚΑΘΑΡΟ ΠΛΑΤΟΣ ΑΝΟΙΓΜΑΤΟΣ/ΩΝ                       | ΑΝΑΝΤΗ: 94,00 m<br>ΚΑΤΑΝΤΗ: 94,00 m   |
| ΥΨΟΜ.ΠΥΘΜ. ΚΟΙΤΗΣ:                                | 81,80 m   |
| ΥΨΟΜ. ΔΙΑΦΟΡΑ ΟΔΟΣΤΡΩΜΑΤΟΣ / ΑΡΧΗ ΓΕΡΦΥΡΑΣ        | 10,00 m   |
| ΤΥΠΟΣ ΡΟΗΣ  | ΣΤΑΘΕΡΗ / ΜΗ ΣΤΑΘΕΡΗ  |
| ΣΤΑΘΜΗ ΝΕΡΟΥ                                      |   |
| ΤΑΧΥΤΗΤΑ ΝΕΡΟΥ                                    |   |
| ΤΥΠΟΣ ΔΙΑΤΟΜΗΣ                                    |   |
| ΥΠΑΡΞΗ ΕΜΠΟΔΙΩΝ ΣΤΗΝ ΡΟΗ ΠΕΡΙΓΡΑΦΗ:               | ΝΑΙ / <del>ΟΧΙ</del> ΥΠΟΣΤΥΛΩΜΑΤΑ 4 x (1/2 x 8,90 x 1,40) ΚΑΙ 1,40 x (2 x 2,30 + 3,50 + 7,10) |
| ΤΥΠΟΣ ΟΔΟΣΤ/ΤΟΣ:                                  | ΠΛΑΤΟΣ ΟΔΟΣΤ/ΤΟΣ:   |
| ΑΣΦΑΛΤΟΣ  | 7,00 m  |
| ΠΡΟΣΤΑΤΕΥΤΙΚΑ ΟΔΟΣ/ΤΟΣ: ΚΙΓΚΛΙΔΩΜΑΤΑ ΣΚΥΡΟΔΕΜΑΤΟΣ | ΥΨΟΜΕΤΡΟ ΟΔΟΣ/ΤΟΣ:  |
|   | 91,80 m   |
| ΥΨΟΣ ΠΡΟΣΤΑΤΕΥΤΙΚΩΝ:                              | 0,30 m  |
| ΠΑΧΟΣ ΚΑΤΑΣΤΡΩΜΑΤΟΣ:                              | 1,50 m  |
| ΦΩΤΟΓΡΑΦΙΕΣ:                                      | P3100089, P3100090, P3100091  |



GR08\_ΦΑΡΣΑΛΑ\_BR\_283



P3100089

GR08\_ΦΑΡΣΑΛΑ\_BR\_283



P3100090

GR08\_ΦΑΡΣΑΛΑ\_BR\_283

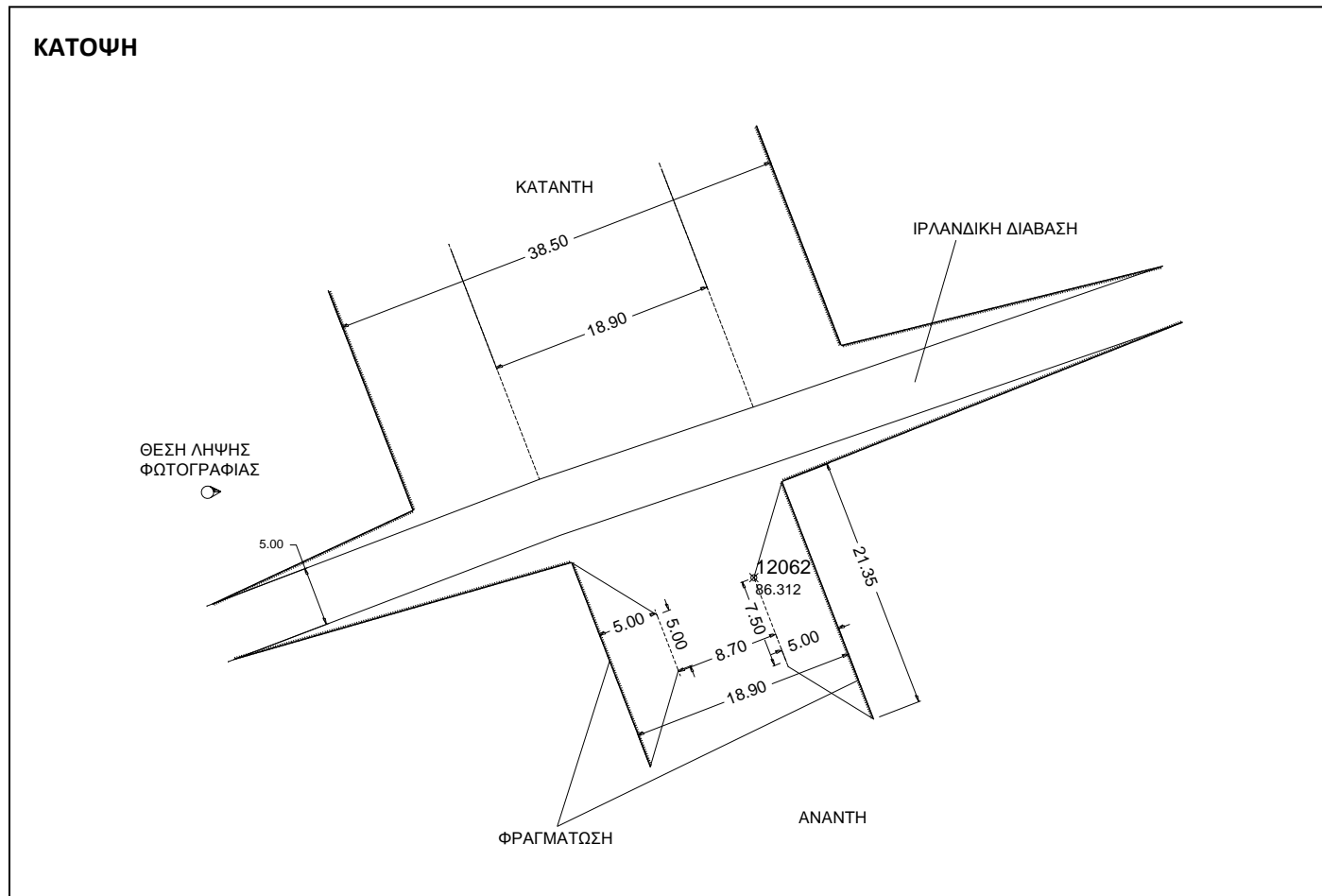
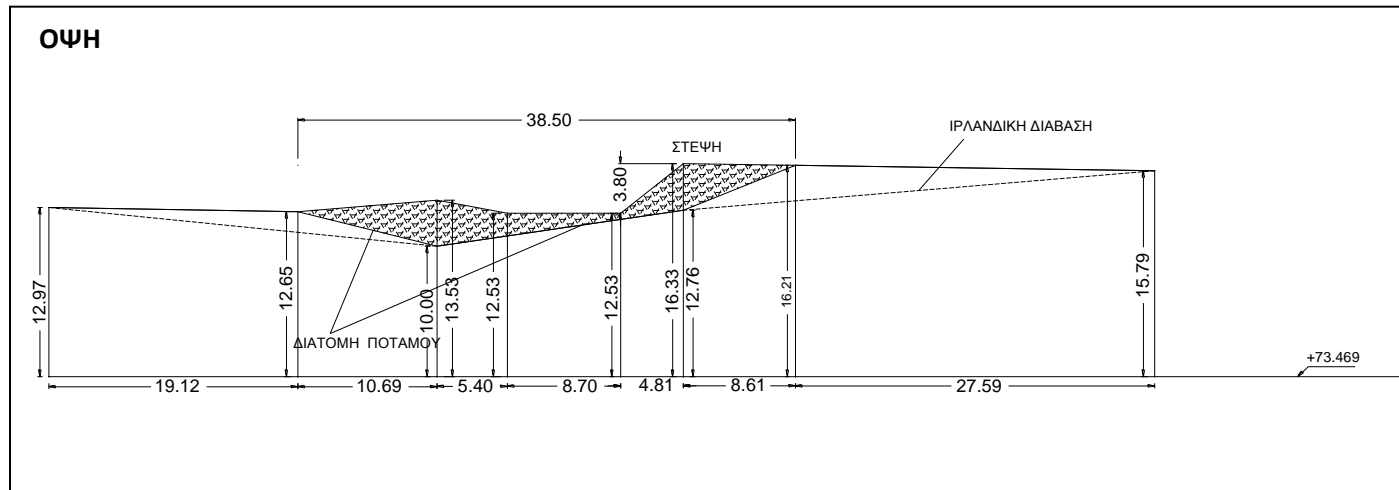


P3100091

|   |                |
|---|----------------|
| <b>ΤΕΧΝΙΚΟ ΕΡΓΟ</b>                     | <b>ΑΝΑΧΩΜΑ</b> |
| <b>ΠΕΡΙΓΡΑΦΗ: ΑΝΑΧΩΜΑ (ΕΜ)</b>          |                |
| <b>ΚΩΔΙΚΟΣ ΕΡΓΟΥ: ΕΜ_49</b>             |                |
| <b>ΠΕΡΙΟΧΗ: GR08_ΒΛΟΧΟΣ</b>             |                |
| <b>ΥΔΑΤΟΡΕΥΜΑ: ΕΝΙΠΕΑΣ</b>              |                |
| <b>ΗΜ/ΝΙΑ ΑΠΟΤ.: 10/03/2016</b>         |                |
| <b>ΟΜΑΔΑ ΑΠΟΤ.: ΧΡΗΣΤΟΣ ΣΑΛΟΓΙΑΝΝΟΣ</b> |                |

| <b>ΣΥΝΤΕΤΑΓΜΕΝΕΣ ΤΕΧΝΙΚΟΥ ΕΡΓΟΥ</b> |             | <b>ΣΗΜΕΙΟ</b> |
|-------------------------------------|-------------|---------------|
| <b>X</b>                            | 336056,328  | 12062         |
| <b>Y</b>                            | 4375183,015 |               |
| <b>Z</b>                            | 86,312      |               |

| <b>ΣΤΟΙΧΕΙΑ ΤΕΧΝΙΚΟΥ ΕΡΓΟΥ</b>                   |                               |
|--|-------------------------------|
| <b>ΤΥΠΟΣ ΑΝΑΧΩΜΑΤΟΣ</b>                          |                               |
| <b>ΥΛΙΚΟ ΚΑΤΑΣΚΕΥΗΣ</b>                          | ΧΩΜΑ                          |
| <b>ΣΚΟΠΟΣ</b>                                    | ΔΙΑΒΑΣΗ ΠΟΤΑΜΙΟΥ              |
| <b>ΘΕΣΗ ΑΝΑΧΩΜΑΤΟΣ ΣΕ ΣΧΕΣΗ ΜΕ ΤΗΝ ΡΟΗ</b>       | ΚΑΘΕΤΑ                        |
| <b>ΥΨΟΣ (Στέψη – Βαθύτερο σημείο)</b>            | 3,80                          |
| <b>ΣΥΝΟΛΙΚΟ ΜΗΚΟΣ ΑΝΑΧΩΜΑΤΟΣ</b>                 | 38,50                         |
| <b>ΣΤΑΘΜΗ ΑΝΑΧΩΜΑΤΟΣ</b>                         | 86,30                         |
| <b>ΜΗΚΟΣ ΠΡΑΝΟΥΣ ΕΩΣ ΤΗΝ ΣΤΕΨΗ</b>               | ΑΝΑΝΤΗ: 5,00<br>ΚΑΤΑΝΤΗ: 5,00 |
| <b>ΣΥΝΟΛΙΚΟ ΠΛΑΤΟΣ ΑΝΑΧΩΜΑΤΟΣ</b>                | 21,35                         |
| <b>ΠΛΑΤΟΣ ΣΤΕΨΗΣ</b>                             | 9,00                          |
| <b>ΥΨΟΜΕΤΡΟ ΣΤΕΨΗΣ</b>                           | 89,80                         |
| <b>ΥΨΟΜ. ΠΥΘΜΕΝΑ ΚΟΙΤΗΣ</b>                      | 86,00                         |
| <b>ΤΥΠΟΣ ΟΔΟΣΤ/ΤΟΣ:</b>                          | <b>ΠΛΑΤΟΣ ΟΔΟΣΤ/ΤΟΣ:</b>      |
| <b>ΠΡΟΣΤΑΤΕΥΤΙΚΑ ΟΔΟΣ/ΤΟΣ:</b>                   | <b>ΥΨΟΜΕΤΡΟ ΟΔΟΣ/ΤΟΣ:</b>     |
| <b>ΦΩΤΟΓΡΑΦΙΕΣ:</b> P3100092, P3100093, P3100094 |                               |





GR08\_ ΒΛΟΧΟΣ \_EM\_49



P3100092

GR08\_ ΒΛΟΧΟΣ \_EM\_49



P3100093

GR08\_ ΒΛΟΧΟΣ \_EM\_49

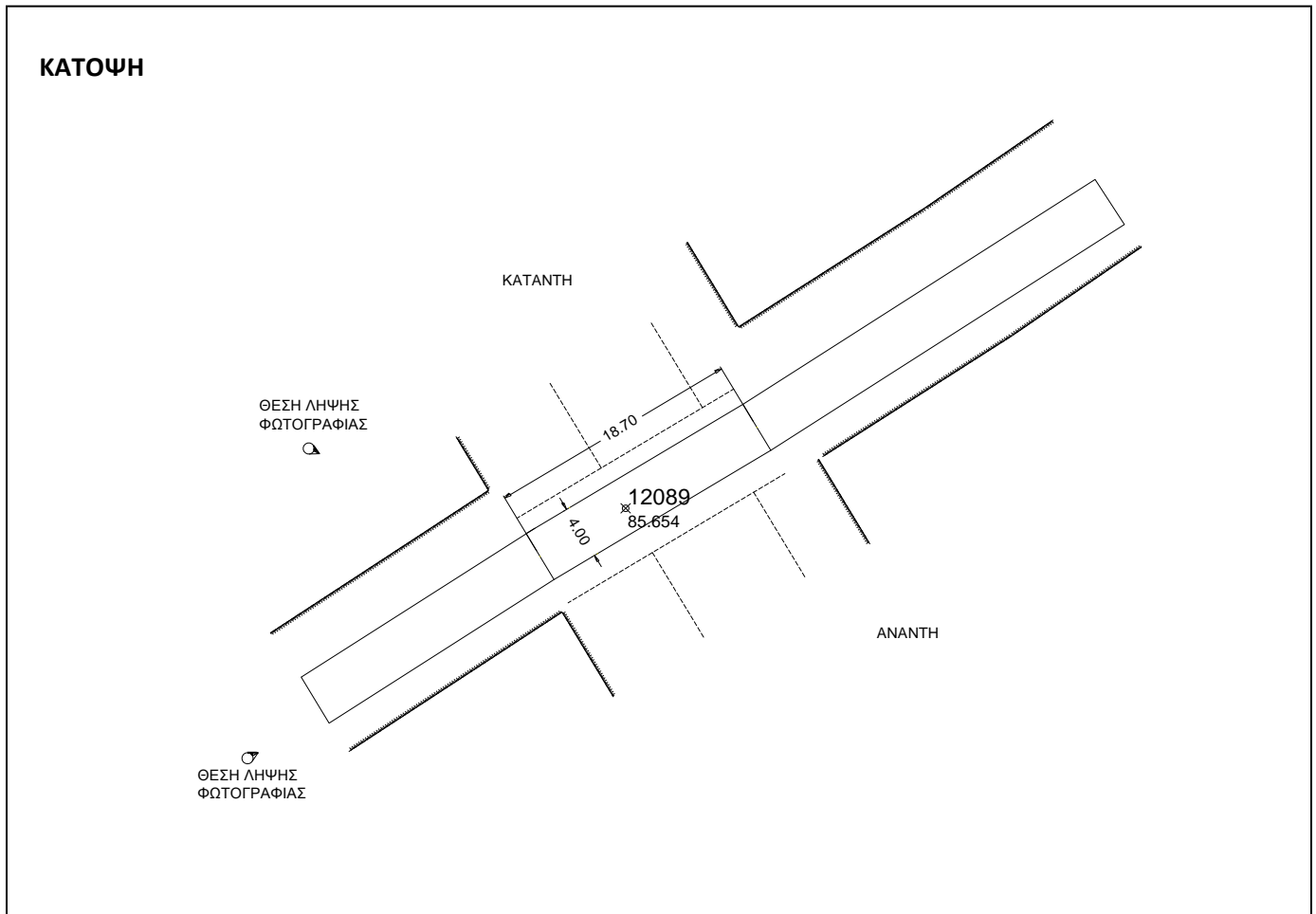
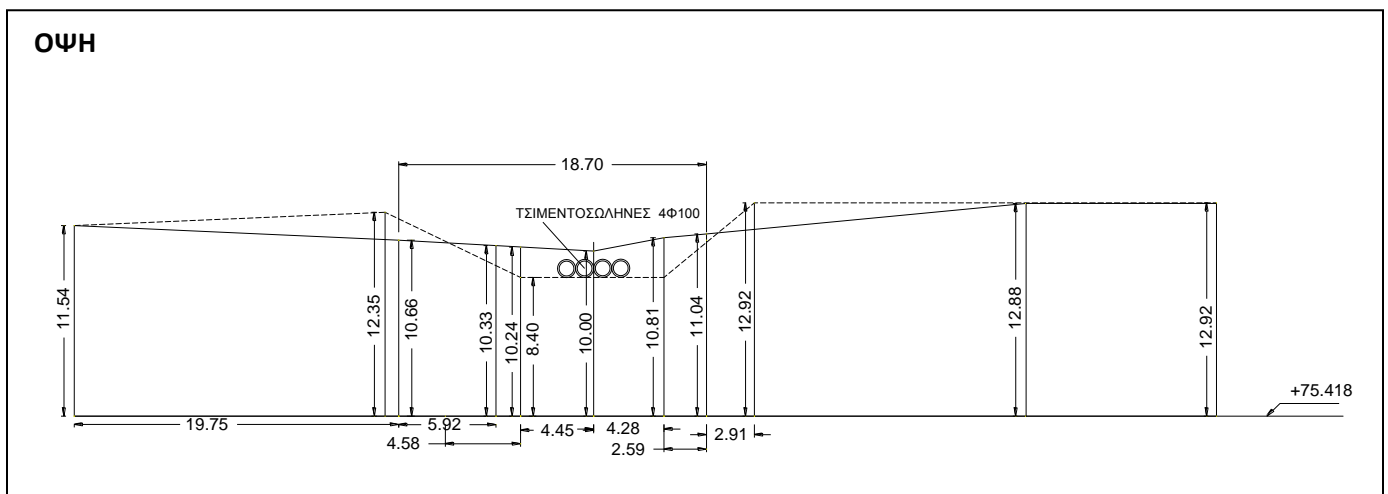


P3100094

|                                      |         |
|--------------------------------------|---------|
| ΤΕΧΝΙΚΟ ΕΡΓΟ                         | ΓΕΦΥΡΕΣ |
| ΠΕΡΙΓΡΑΦΗ: ΓΕΦΥΡΑ (BR) – ΦΡΑΓΜΑ (DM) |         |
| ΚΩΔΙΚΟΣ ΕΡΓΟΥ: BR_323                |         |
| ΠΕΡΙΟΧΗ: GR08_ΒΛΟΧΟΣ                 |         |
| ΥΔΑΤΟΡΕΥΜΑ: ΕΝΙΠΕΑΣ                  |         |
| ΗΜ/ΝΙΑ ΑΠΟΤ.: 10/03/2016             |         |
| ΟΜΑΔΑ ΑΠΟΤ.: ΧΡΗΣΤΟΣ ΣΑΛΟΓΙΑΝΝΟΣ     |         |

| ΣΥΝΤΕΤΑΓΜΕΝΕΣ ΤΕΧΝΙΚΟΥ ΕΡΓΟΥ |             | ΣΗΜΕΙΟ |
|------------------------------|-------------|--------|
| X                            | 337460,930  | 12089  |
| Y                            | 4373390,729 |        |
| Z                            | 85,654      |        |

| ΣΤΟΙΧΕΙΑ ΤΕΧΝΙΚΟΥ ΕΡΓΟΥ                    |                               |
|--|-------------------------------|
| ΤΥΠΟΣ                                      |                               |
| ΥΛΙΚΟ ΚΑΤΑΣΚΕΥΗΣ                           | ΣΩΛΗΝΕΣ ΣΚΥΡ. + ΣΚΥΡΑ         |
| ΔΙΑΣΤΑΣΕΙΣ (ΜxΠ)                           | 18,70 x 4,00                  |
| ΚΑΘΑΡΟ ΠΛΑΤΟΣ ΑΝΟΙΓΜΑΤΟΣ/ΩΝ                | ΑΝΑΝΤΗ: 4,00<br>ΚΑΤΑΝΤΗ: 4,00 |
| ΥΨΟΜ.ΠΥΘΜ. ΚΟΙΤΗΣ:                         |                               |
| ΥΨΟΜ. ΔΙΑΦΟΡΑ ΟΔΟΣΤΡΩΜΑΤΟΣ / ΑΡΧΗ ΓΕΡΦΥΡΑΣ |                               |
| ΤΥΠΟΣ ΡΟΗΣ                                 | <b>ΣΤΑΘΕΡΗ / ΜΗ ΣΤΑΘΕΡΗ</b>   |
| ΣΤΑΘΜΗ ΝΕΡΟΥ                               |                               |
| ΤΑΧΥΤΗΤΑ ΝΕΡΟΥ                             |                               |
| ΤΥΠΟΣ ΔΙΑΤΟΜΗΣ                             |                               |
| ΥΠΑΡΞΗ ΕΜΠΟΔΙΩΝ ΣΤΗΝ ΡΟΗ ΠΕΡΙΓΡΑΦΗ:        | ΝΑΙ / <b>ΟΧΙ</b>              |
| ΤΥΠΟΣ ΟΔΟΣΤ/ΤΟΣ: ΣΚΥΡΟΔΕΜΑ                 | ΠΛΑΤΟΣ ΟΔΟΣΤ/ΤΟΣ: 4,00        |
| ΠΡΟΣΤΑΤΕΥΤΙΚΑ ΟΔΟΣ/ΤΟΣ: —                  | ΥΨΟΜΕΤΡΟ ΟΔΟΣ/ΤΟΣ:            |
| ΥΨΟΣ ΠΡΟΣΤΑΤΕΥΤΙΚΩΝ: —                     |                               |
| ΠΑΧΟΣ ΚΑΤΑΣΤΡΩΜΑΤΟΣ:                       |                               |
| ΦΩΤΟΓΡΑΦΙΕΣ: P3100098, P3100099, P3100100  |                               |



GR08\_ΒΛΟΧΟΣ\_BR\_374



P3100098

GR08\_ΒΛΟΧΟΣ\_BR\_374



P3100098

GR08\_ΒΛΟΧΟΣ\_BR\_374



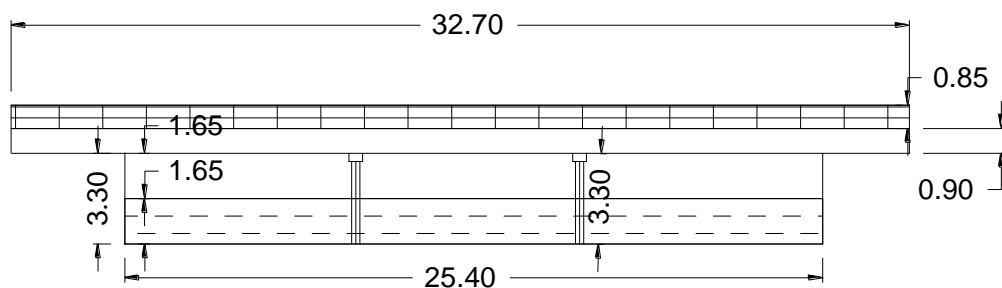
P3100100

|                                  |         |
|----------------------------------|---------|
| ΤΕΧΝΙΚΟ ΕΡΓΟ                     | ΓΕΦΥΡΕΣ |
| ΠΕΡΙΓΡΑΦΗ: ΓΕΦΥΡΑ (BR)           |         |
| ΚΩΔΙΚΟΣ ΕΡΓΟΥ: BR_374            |         |
| ΠΕΡΙΟΧΗ: GR08_ΠΕΤΡΙΝΟ            |         |
| ΥΔΑΤΟΡΕΥΜΑ: ΕΝΙΠΕΑΣ              |         |
| ΗΜ/ΝΙΑ ΑΠΟΤ.: 10/03/2016         |         |
| ΟΜΑΔΑ ΑΠΟΤ.: ΧΡΗΣΤΟΣ ΣΑΛΟΓΙΑΝΝΟΣ |         |

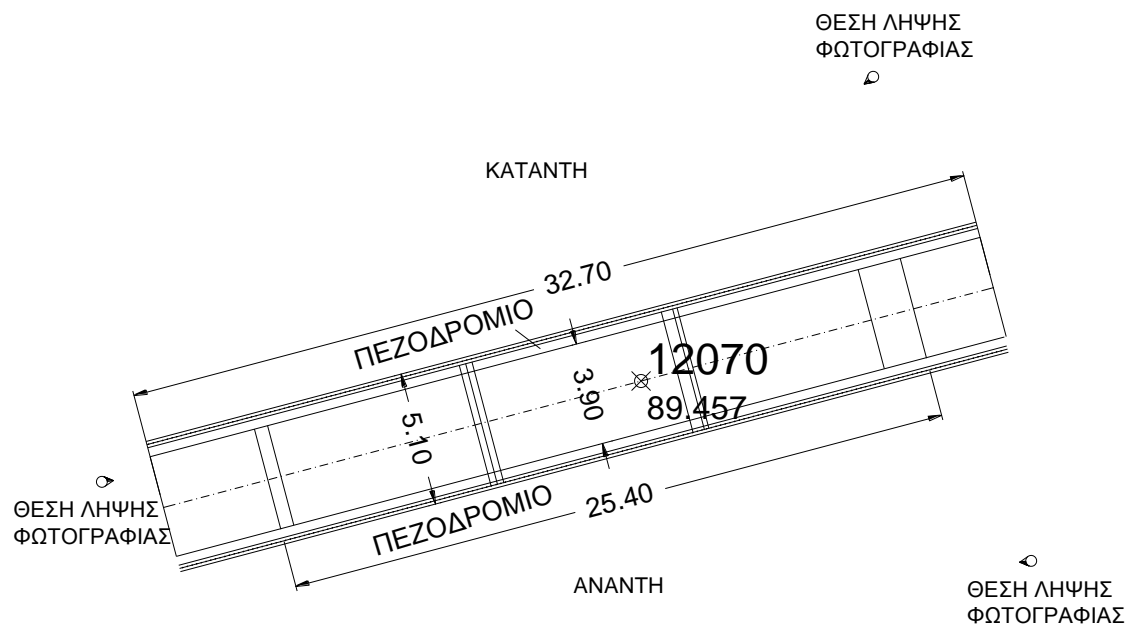
| ΣΥΝΤΕΤΑΓΜΕΝΕΣ ΤΕΧΝΙΚΟΥ ΕΡΓΟΥ |             | ΣΗΜΕΙΟ |
|------------------------------|-------------|--------|
| X                            | 340802,106  | 12070  |
| Y                            | 4372766,811 |        |
| Z                            | 89,457      |        |

| ΣΤΟΙΧΕΙΑ ΤΕΧΝΙΚΟΥ ΕΡΓΟΥ                    |  |
|--|--|
| ΤΥΠΟΣ                                      | ΠΛΑΚΟΣΚΕΠΕΣ  |
| ΥΛΙΚΟ ΚΑΤΑΣΚΕΥΗΣ                           | ΣΚΥΡΟΔΕΜΑ  |
| ΔΙΑΣΤΑΣΕΙΣ (ΜxΠ)                           | 32,70 x 5,10                                       |
| ΚΑΘΑΡΟ ΠΛΑΤΟΣ ΑΝΟΙΓΜΑΤΟΣ/ΩΝ                | ΑΝΑΝΤΗ: 25,40<br>ΚΑΤΑΝΤΗ: 25,40                    |
| ΥΨΟΜ.ΠΥΘΜ. ΚΟΙΤΗΣ:                         | 85,457   |
| ΥΨΟΜ. ΔΙΑΦΟΡΑ ΟΔΟΣΤΡΩΜΑΤΟΣ / ΑΡΧΗ ΓΕΡΦΥΡΑΣ | 4,00   |
| ΤΥΠΟΣ ΡΟΗΣ                                 | <del>ΣΤΑΘΕΡΗ</del> / ΜΗ ΣΤΑΘΕΡΗ                    |
| ΣΤΑΘΜΗ ΝΕΡΟΥ                               | 87,157   |
| ΤΑΧΥΤΗΤΑ ΝΕΡΟΥ                             |  |
| ΤΥΠΟΣ ΔΙΑΤΟΜΗΣ                             |  |
| ΥΠΑΡΕΧ ΕΜΠΟΔΙΩΝ ΣΤΗΝ ΡΟΗ ΠΕΡΙΓΡΑΦΗ:        | ΝΑΙ / <del>ΟΧΙ</del> ΥΠΟΣΤΥΛΩΜΑ<br>2 x 3,30 x 0,30 |
| ΤΥΠΟΣ ΟΔΟΣΤ/ΤΟΣ:                           | ΠΛΑΤΟΣ ΟΔΟΣΤ/ΤΟΣ:                                  |
| ΑΣΦΑΛΤΟΣ                                   | 3,90   |
| ΠΡΟΣΤΑΤΕΥΤΙΚΑ ΟΔΟΣ/ΤΟΣ: ΜΕΤΑΛ. ΚΙΓΚΛΙΔΩΜΑ  | ΥΨΟΜΕΤΡΟ ΟΔΟΣ/ΤΟΣ:                                 |
|  | 89,457   |
| ΥΨΟΣ ΠΡΟΣΤΑΤΕΥΤΙΚΩΝ:                       | 0,85 + 0,08 (ΣΤΗΘ.)                                |
| ΠΑΧΟΣ ΚΑΤΑΣΤΡΩΜΑΤΟΣ:                       |  |
| ΦΩΤΟΓΡΑΦΙΕΣ:                               | P3100095, P3100096, P3100097                       |

ΟΨΗ



ΚΑΤΟΨΗ





GR08\_ ПЕТРИНО\_BR\_374



P3100095

GR08\_ ПЕТРИНО\_374



P3100096

GR08\_ ПЕТРИНО\_BR\_374

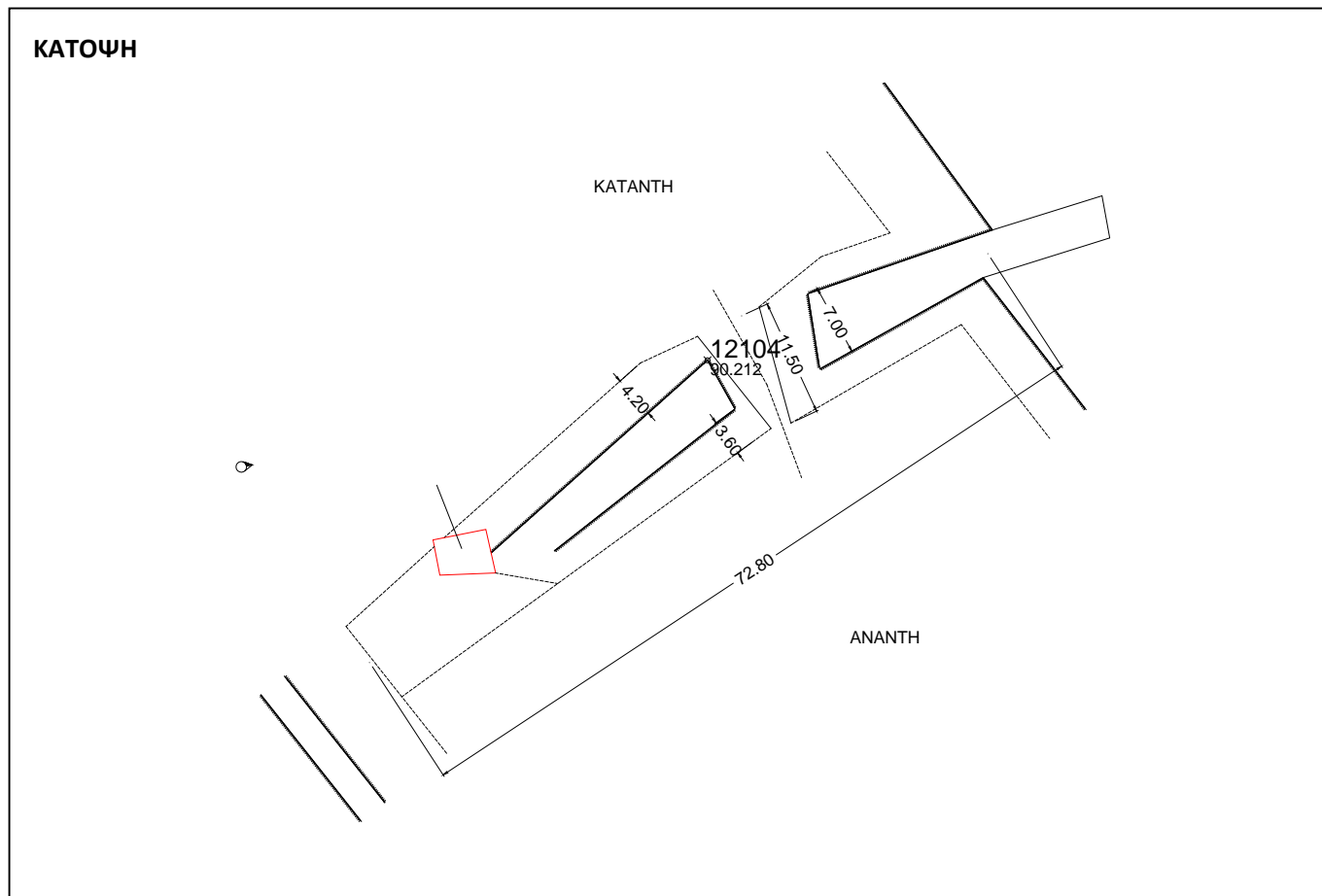
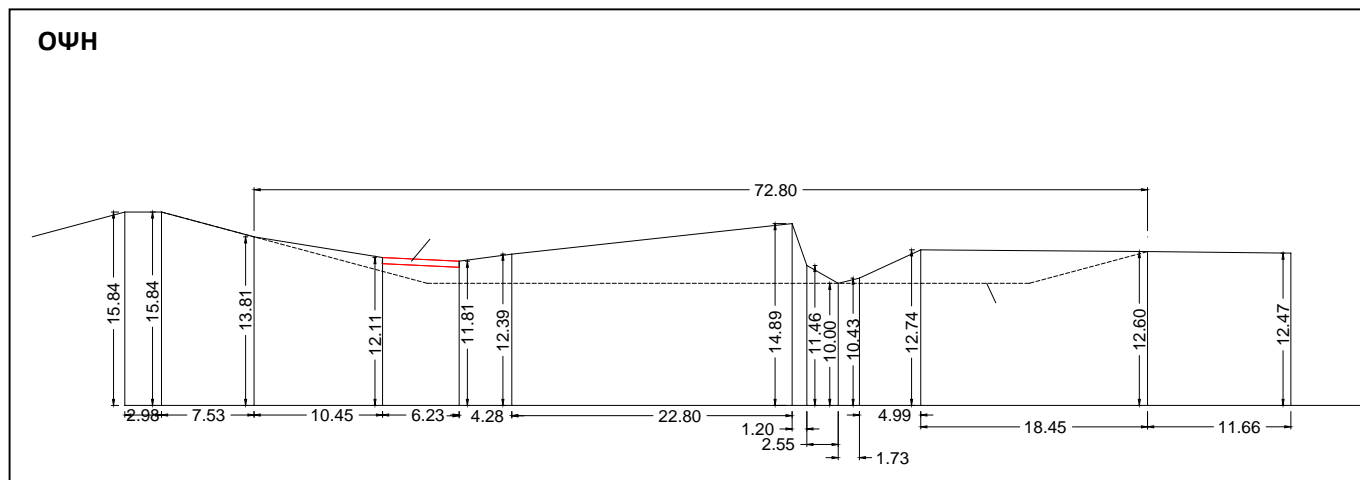


P3100097

|                                  |         |
|----------------------------------|---------|
| ΤΕΧΝΙΚΟ ΕΡΓΟ                     | ΑΝΑΧΩΜΑ |
| ΠΕΡΙΓΡΑΦΗ: ΑΝΑΧΩΜΑ               |         |
| ΚΩΔΙΚΟΣ ΕΡΓΟΥ: BR_375            |         |
| ΠΕΡΙΟΧΗ: GR08_ΙΤΕΑ               |         |
| ΥΔΑΤΟΡΕΥΜΑ: ΕΝΙΠΕΑΣ              |         |
| ΗΜ/ΝΙΑ ΑΠΟΤ.: 10/03/2016         |         |
| ΟΜΑΔΑ ΑΠΟΤ.: ΧΡΗΣΤΟΣ ΣΑΛΟΓΙΑΝΝΟΣ |         |

| ΣΥΝΤΕΤΑΓΜΕΝΕΣ ΤΕΧΝΙΚΟΥ ΕΡΓΟΥ | ΣΗΜΕΙΟ |
|------------------------------|--------|
| X 342900,076                 | 12104  |
| Y 4371396,386                |        |
| Z 90,212                     |        |

| ΣΤΟΙΧΕΙΑ ΤΕΧΝΙΚΟΥ ΕΡΓΟΥ                   |                               |
|---|-------------------------------|
| ΤΥΠΟΣ ΑΝΑΧΩΜΑΤΟΣ                          |                               |
| ΥΛΙΚΟ ΚΑΤΑΣΚΕΥΗΣ                          | ΧΩΜΑ                          |
| ΣΚΟΠΟΣ                                    | ΑΡΔΕΥΣΗ                       |
| ΘΕΣΗ ΑΝΑΧΩΜΑΤΟΣ ΣΕ ΣΧΕΣΗ ΜΕ ΤΗΝ ΡΟΗ       | ΚΑΘΕΤΑ                        |
| ΥΨΟΣ (Στέψη – Βαθύτερο σημείο)            | 2,89                          |
| ΣΥΝΟΛΙΚΟ ΜΗΚΟΣ ΑΝΑΧΩΜΑΤΟΣ                 | 57,50                         |
| ΣΤΑΘΜΗ ΑΝΑΧΩΜΑΤΟΣ                         | 87,716                        |
| ΜΗΚΟΣ ΠΡΑΝΟΥΣ ΕΩΣ ΤΗΝ ΣΤΕΨΗ               | ΑΝΑΝΤΗ: 3,60<br>ΚΑΤΑΝΤΗ: 4,20 |
| ΣΥΝΟΛΙΚΟ ΠΛΑΤΟΣ ΑΝΑΧΩΜΑΤΟΣ                | 11,50                         |
| ΠΛΑΤΟΣ ΣΤΕΨΗΣ                             | 7,00                          |
| ΥΨΟΜΕΤΡΟ ΣΤΕΨΗΣ                           | 90,212                        |
| ΥΨΟΜ. ΠΥΘΜΕΝΑ ΚΟΙΤΗΣ                      | 87,319                        |
| ΤΥΠΟΣ ΟΔΟΣΤ/ΤΟΣ:                          | ΠΛΑΤΟΣ ΟΔΟΣΤ/ΤΟΣ:             |
| ΠΡΟΣΤΑΤΕΥΤΙΚΑ ΟΔΟΣ/ΤΟΣ:                   | ΥΨΟΜΕΤΡΟ ΟΔΟΣ/ΤΟΣ:            |
| ΦΩΤΟΓΡΑΦΙΕΣ: P3100101, P3100102, P3100103 |                               |



GR08\_ ITEA \_BR\_375



P3100101

GR08\_ ITEA \_BR\_375



P3100102

GR08\_ ITEA \_BR\_375

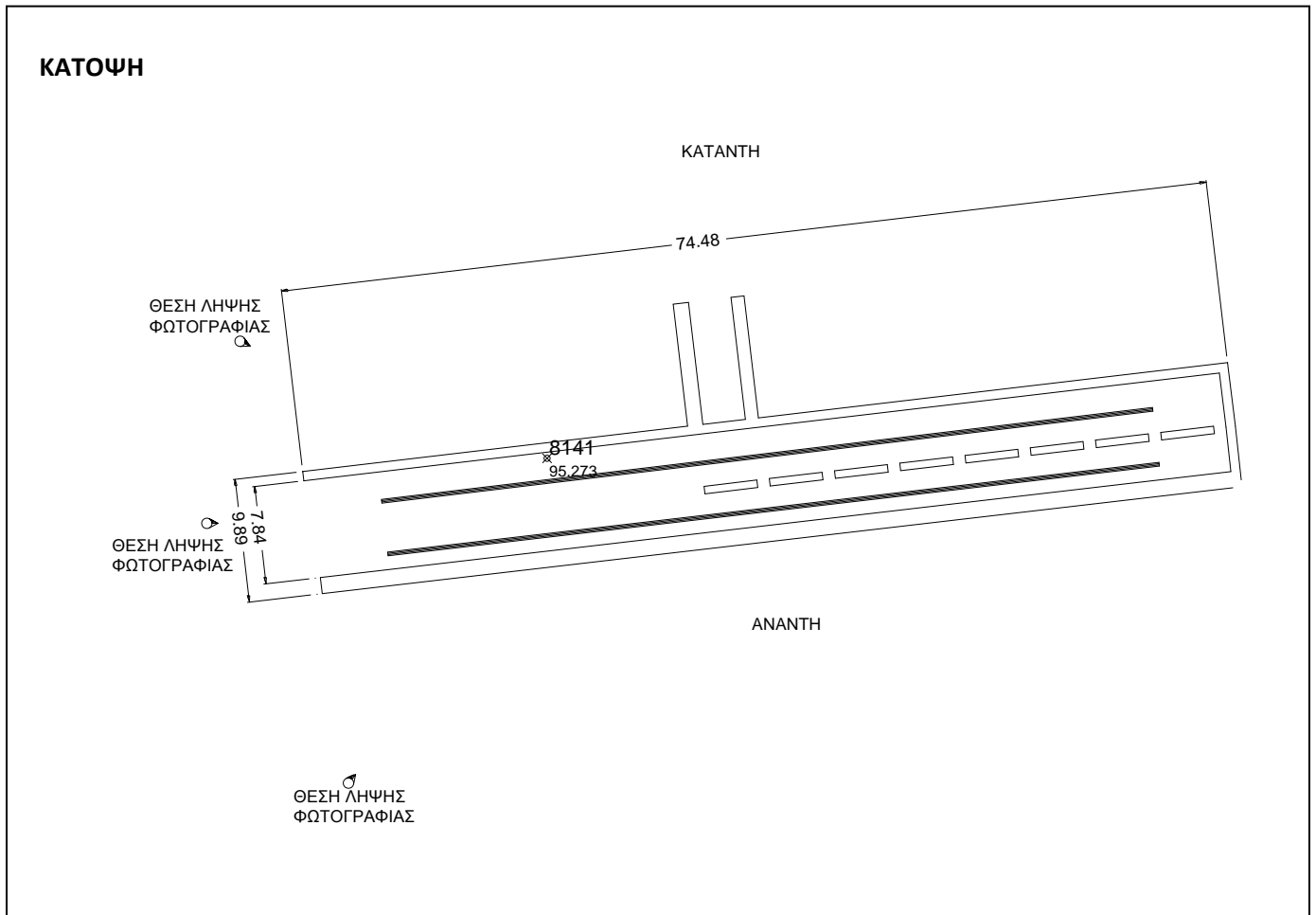
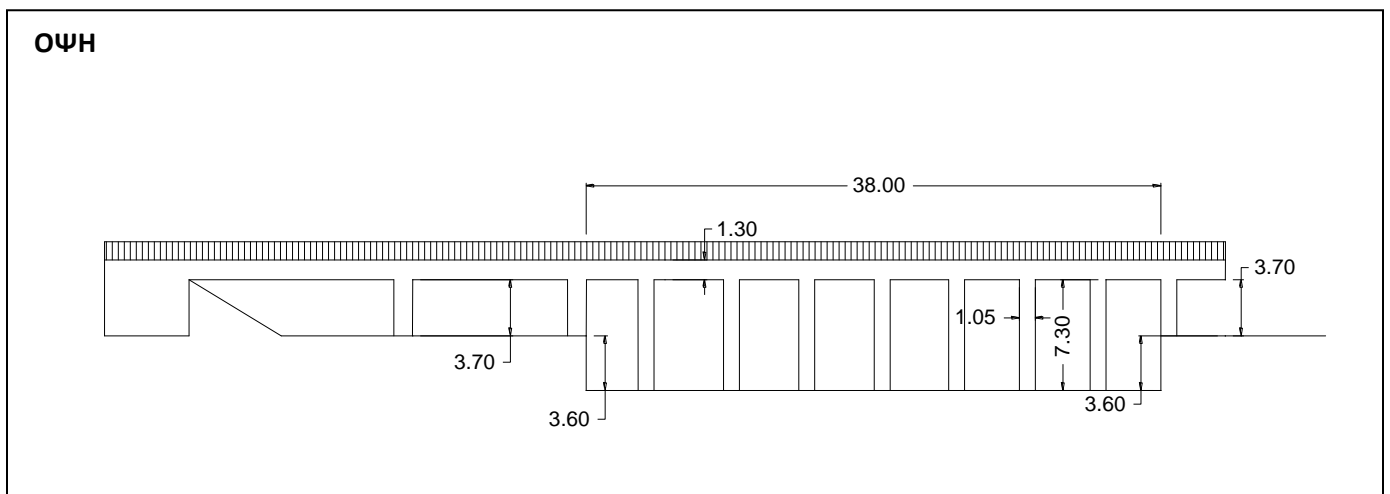


P3100103

|                                  |         |
|----------------------------------|---------|
| ΤΕΧΝΙΚΟ ΕΡΓΟ                     | ΓΕΦΥΡΕΣ |
| ΠΕΡΙΓΡΑΦΗ: ΦΡΑΓΜΑ (DM)           |         |
| ΚΩΔΙΚΟΣ ΕΡΓΟΥ: BR_376            |         |
| ΠΕΡΙΟΧΗ: GR08_ΙΤΕΑ               |         |
| ΥΔΑΤΟΡΕΥΜΑ: ΕΝΙΠΕΑΣ              |         |
| ΗΜ/ΝΙΑ ΑΠΟΤ.: 8/3/2016           |         |
| ΟΜΑΔΑ ΑΠΟΤ.: ΧΡΗΣΤΟΣ ΣΑΛΟΓΙΑΝΝΟΣ |         |

| ΣΥΝΤΕΤΑΓΜΕΝΕΣ ΤΕΧΝΙΚΟΥ ΕΡΓΟΥ |             | ΣΗΜΕΙΟ |
|------------------------------|-------------|--------|
| X                            | 344248,201  | 8141   |
| Y                            | 4370997,517 |        |
| Z                            | 95,273      |        |

| ΣΤΟΙΧΕΙΑ ΤΕΧΝΙΚΟΥ ΕΡΓΟΥ                    |                                 |
|--|---------------------------------|
| ΤΥΠΟΣ                                      |                                 |
| ΥΛΙΚΟ ΚΑΤΑΣΚΕΥΗΣ                           | ΟΠΛΙΣΜ. ΣΚΥΡΟΔΕΜΑ               |
| ΔΙΑΣΤΑΣΕΙΣ (ΜxΠ)                           | 74,48 x 9,89                    |
| ΚΑΘΑΡΟ ΠΛΑΤΟΣ ΑΝΟΙΓΜΑΤΟΣ/ΩΝ                | ΑΝΑΝΤΗ: 38,00<br>ΚΑΤΑΝΤΗ: 38,00 |
| ΥΨΟΜ.ΠΥΘΜ. ΚΟΙΤΗΣ:                         | 86,87                           |
| ΥΨΟΜ. ΔΙΑΦΟΡΑ ΟΔΟΣΤΡΩΜΑΤΟΣ / ΑΡΧΗ ΓΕΡΦΥΡΑΣ |                                 |
| ΤΥΠΟΣ ΡΟΗΣ                                 | ΣΤΑΘΕΡΗ / ΜΗ ΣΤΑΘΕΡΗ            |
| ΣΤΑΘΜΗ ΝΕΡΟΥ                               |                                 |
| ΤΑΧΥΤΗΤΑ ΝΕΡΟΥ                             |                                 |
| ΤΥΠΟΣ ΔΙΑΤΟΜΗΣ                             |                                 |
| ΥΠΑΡΞΗ ΕΜΠΟΔΙΩΝ ΣΤΗΝ ΡΟΗ                   | ΝΑΙ / ΟΧΙ                       |
| ΠΕΡΙΓΡΑΦΗ:                                 | ΥΠΟΣΤΥΛΩΜΑΤΑ 7x3,60x1,05        |
| ΤΥΠΟΣ ΟΔΟΣΤ/ΤΟΣ:                           | ΠΛΑΤΟΣ ΟΔΟΣΤ/ΤΟΣ:               |
| ΠΡΟΣΤΑΤΕΥΤΙΚΑ ΟΔΟΣ/ΤΟΣ: ΜΕΤΑΛ. ΚΙΓΚΛΙΔΩΜΑ  | ΥΨΟΜΕΤΡΟ ΟΔΟΣ/ΤΟΣ: 95,27        |
| ΥΨΟΣ ΠΡΟΣΤΑΤΕΥΤΙΚΩΝ:                       | 1,20                            |
| ΠΑΧΟΣ ΚΑΤΑΣΤΡΩΜΑΤΟΣ:                       | 1,30                            |
| ΦΩΤΟΓΡΑΦΙΕΣ:                               | P162531, P162652, P162753       |



GR08\_ ITEA\_BR\_376



P162531

GR08\_ ITEA\_BR\_376



P162652

GR08\_ ITEA\_BR\_376

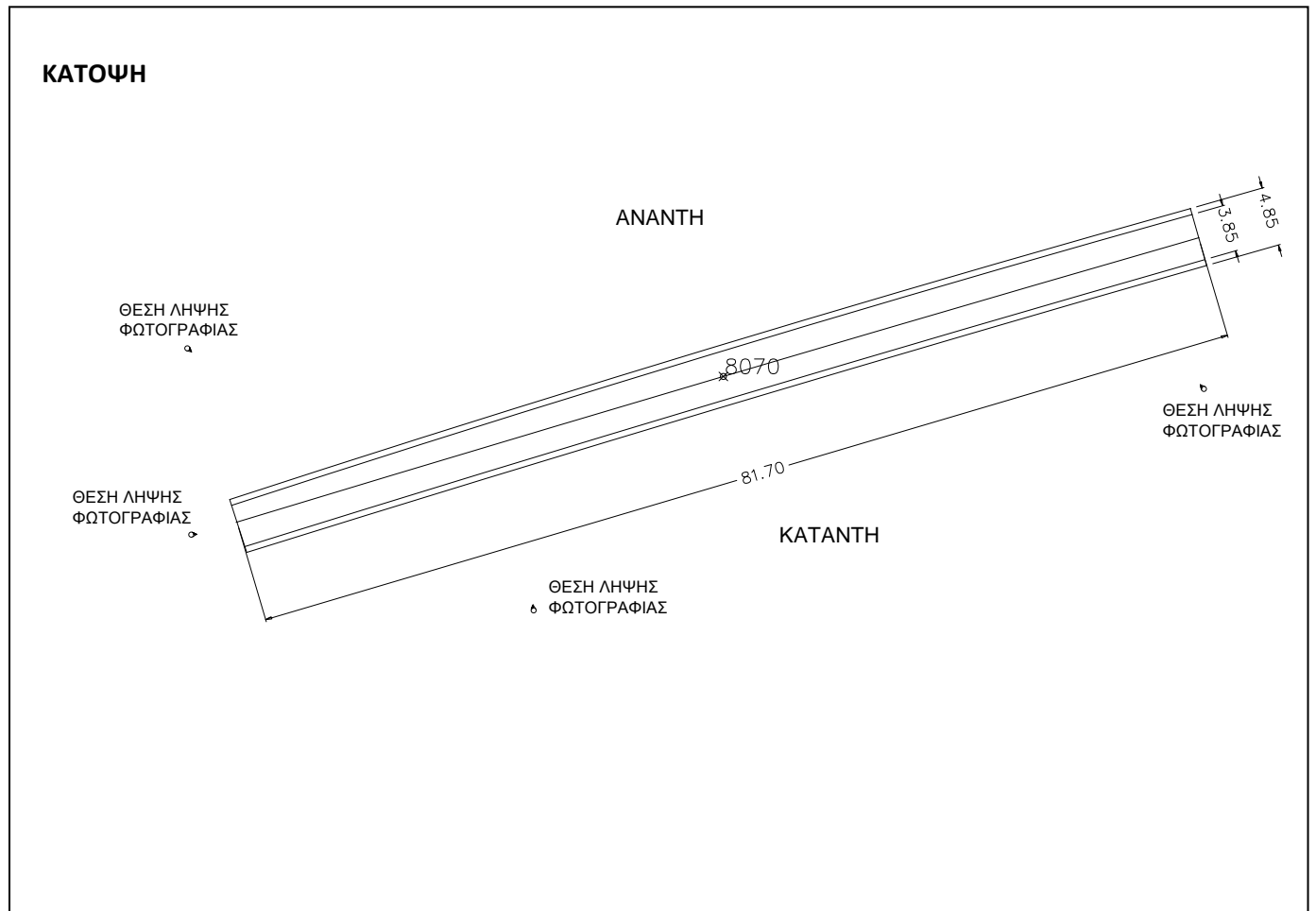
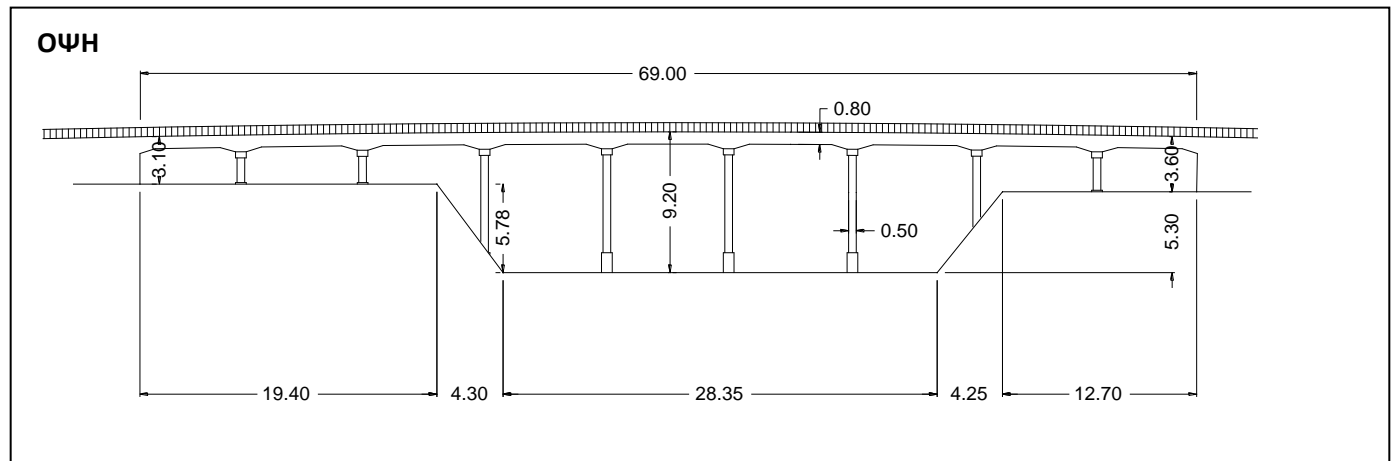


P162753

|   |                |
|---|----------------|
| <b>ΤΕΧΝΙΚΟ ΕΡΓΟ</b>                     | <b>ΓΕΦΥΡΕΣ</b> |
| <b>ΠΕΡΙΓΡΑΦΗ: ΓΕΦΥΡΑ (BR)</b>           |                |
| <b>ΚΩΔΙΚΟΣ ΕΡΓΟΥ: BR_377</b>            |                |
| <b>ΠΕΡΙΟΧΗ: GR08_ΙΤΕΑ</b>               |                |
| <b>ΥΔΑΤΟΡΕΥΜΑ: ΕΝΙΠΕΑΣ</b>              |                |
| <b>ΗΜ/ΝΙΑ ΑΠΟΤ.: 8/03/2016</b>          |                |
| <b>ΟΜΑΔΑ ΑΠΟΤ.: ΧΡΗΣΤΟΣ ΣΑΛΟΓΙΑΝΝΟΣ</b> |                |

| ΣΥΝΤΕΤΑΓΜΕΝΕΣ ΤΕΧΝΙΚΟΥ ΕΡΓΟΥ |             | ΣΗΜΕΙΟ |
|------------------------------|-------------|--------|
| X                            | 345027,464  | 8070   |
| Y                            | 4370539,201 |        |
| Z                            | 96,642      |        |

| ΣΤΟΙΧΕΙΑ ΤΕΧΝΙΚΟΥ ΕΡΓΟΥ                                    |  |
|--|--|
| ΤΥΠΟΣ  | ΠΛΑΚΟΣΚΕΠΗΣ  |
| ΥΛΙΚΟ ΚΑΤΑΣΚΕΥΗΣ   | ΟΠΛ. ΣΚΥΡΟΔΕΜΑ   |
| ΔΙΑΣΤΑΣΕΙΣ (ΜxΠ)   | 81,70 x 4,85   |
| ΚΑΘΑΡΟ ΠΛΑΤΟΣ ΑΝΟΙΓΜΑΤΟΣ/ΩΝ                                | ΑΝΑΝΤΗ: 69,00<br>ΚΑΤΑΝΤΗ: 69,00  |
| ΥΨΟΜ.ΠΥΘΜ. ΚΟΙΤΗΣ:   | 87,44  |
| ΥΨΟΜ. ΔΙΑΦΟΡΑ ΟΔΟΣΤΡΩΜΑΤΟΣ / ΑΡΧΗ ΓΕΡΦΥΡΑΣ                 | 8,95   |
| ΤΥΠΟΣ ΡΟΗΣ   | <b>ΣΤΑΘΕΡΗ / ΜΗ ΣΤΑΘΕΡΗ</b>  |
| ΣΤΑΘΜΗ ΝΕΡΟΥ   |  |
| ΤΑΧΥΤΗΤΑ ΝΕΡΟΥ   |  |
| ΤΥΠΟΣ ΔΙΑΤΟΜΗΣ   |  |
| ΥΠΑΡΕΧ ΕΜΠΟΔΙΩΝ ΣΤΗΝ ΡΟΗ ΠΕΡΙΓΡΑΦΗ:                        | <b>ΝΑΙ / ΘΧΙ</b><br>ΥΠΟΣΤΥΛΩΜΑΤΑ<br>5x0,50x8,60 και 2x0,90x3,10<br>και 1x0,50x3,60 |
| ΤΥΠΟΣ ΟΔΟΣΤ/ΤΟΣ:   | <b>ΠΛΑΤΟΣ ΟΔΟΣΤ/ΤΟΣ:</b>   |
| ΑΣΦΑΛΤΟΣ   | 3,85   |
| ΠΡΟΣΤΑΤΕΥΤΙΚΑ ΟΔΟΣ/ΤΟΣ:ΚΙΓΚΛΙΔΩΜΑΤΑ ΣΚΥΡΟΔΕΜΑΤΟΣ + ΣΤΗΘΑΙΟ | <b>ΥΨΟΜΕΤΡΟ ΟΔΟΣ/ΤΟΣ:</b><br>96,64   |
| <b>ΥΨΟΣ ΠΡΟΣΤΑΤΕΥΤΙΚΩΝ:</b> 0,25m ΣΤ. και 0,60m ΚΙΓΚ.      |  |
| <b>ΠΑΧΟΣ ΚΑΤΑΣΤΡΩΜΑΤΟΣ:</b> 0,80                           |  |
| <b>ΦΩΤΟΓΡΑΦΙΕΣ:</b> P153611, P155636, P160819, P161501     |  |





GR08\_ ITEA\_BR\_377



P153611

GR08\_ ITEA\_BR\_377



P155636

GR08\_ ITEA\_BR\_377



P160819

GR08\_ ITEA\_BR\_377

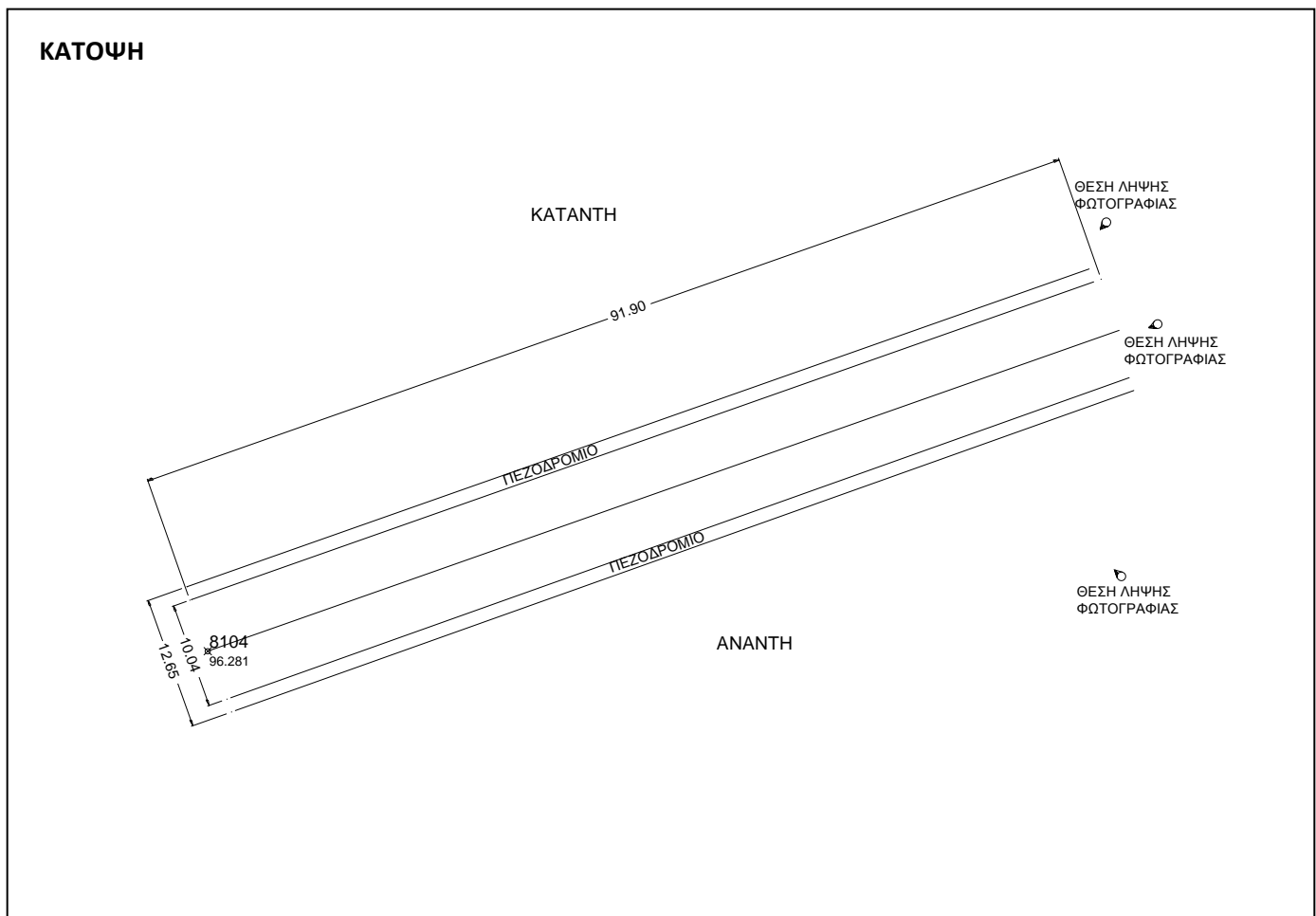
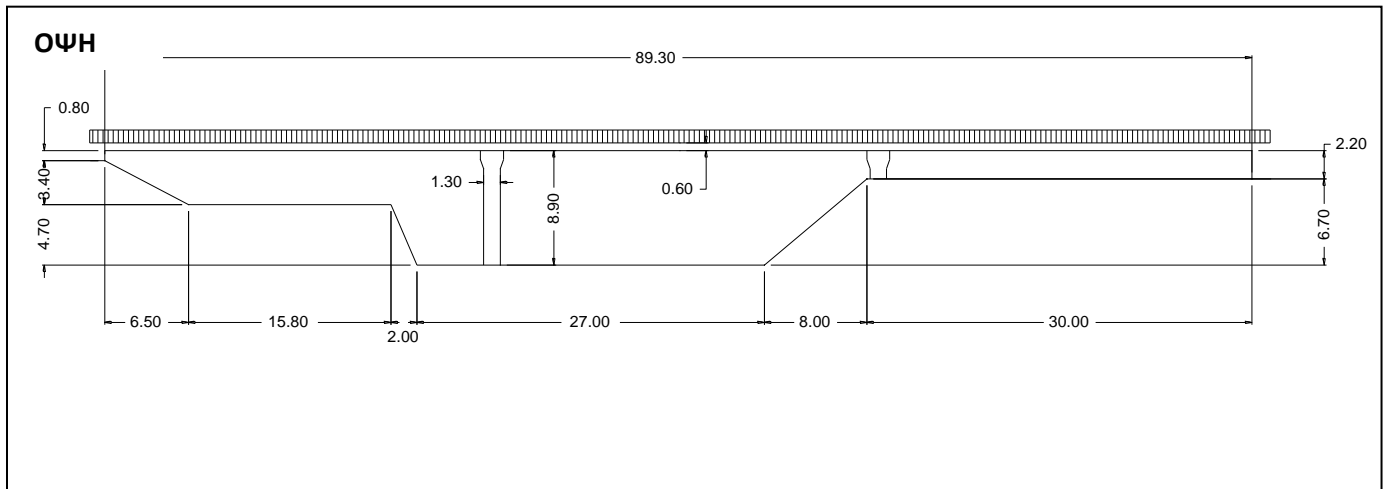


P161501

|                                  |         |
|----------------------------------|---------|
| ΤΕΧΝΙΚΟ ΕΡΓΟ                     | ΓΕΦΥΡΕΣ |
| ΠΕΡΙΓΡΑΦΗ: ΓΕΦΥΡΑ (BR)           |         |
| ΚΩΔΙΚΟΣ ΕΡΓΟΥ: BR_377A           |         |
| ΠΕΡΙΟΧΗ: GR08_ΙΤΕΑ               |         |
| ΥΔΑΤΟΡΕΥΜΑ: ΕΝΙΠΕΑΣ              |         |
| ΗΜ/ΝΙΑ ΑΠΟΤ.: 8/03/2016          |         |
| ΟΜΑΔΑ ΑΠΟΤ.: ΧΡΗΣΤΟΣ ΣΑΛΟΓΙΑΝΝΟΣ |         |

| ΣΥΝΤΕΤΑΓΜΕΝΕΣ ΤΕΧΝΙΚΟΥ ΕΡΓΟΥ |             | ΣΗΜΕΙΟ |
|------------------------------|-------------|--------|
| X                            | 344991,627  | 8104   |
| Y                            | 4370515,549 |        |
| Z                            | 96,281      |        |

| ΣΤΟΙΧΕΙΑ ΤΕΧΝΙΚΟΥ ΕΡΓΟΥ                       |   |
|---|---|
| ΤΥΠΟΣ   | ΠΛΑΚΟΣΚΕΠΗΣ   |
| ΥΛΙΚΟ ΚΑΤΑΣΚΕΥΗΣ                              | ΟΠΛ. ΣΚΥΡΟΔΕΜΑ  |
| ΔΙΑΣΤΑΣΕΙΣ (ΜxΠ)                              | 91,90 x 12,65   |
| ΚΑΘΑΡΟ ΠΛΑΤΟΣ ΑΝΟΙΓΜΑΤΟΣ/ΩΝ                   | ΑΝΑΝΤΗ: 89,33<br>ΚΑΤΑΝΤΗ: 89,33                                 |
| ΥΨΟΜ.ΠΥΘΜ. ΚΟΙΤΗΣ:                            | 87,38   |
| ΥΨΟΜ. ΔΙΑΦΟΡΑ ΟΔΟΣΤΡΩΜΑΤΟΣ / ΑΡΧΗ ΓΕΡΦΥΡΑΣ    | 9,20  |
| ΤΥΠΟΣ ΡΟΗΣ                                    | <b>ΣΤΑΘΕΡΗ / ΜΗ ΣΤΑΘΕΡΗ</b>                                     |
| ΣΤΑΘΜΗ ΝΕΡΟΥ                                  |   |
| ΤΑΧΥΤΗΤΑ ΝΕΡΟΥ                                |   |
| ΤΥΠΟΣ ΔΙΑΤΟΜΗΣ                                |   |
| ΥΠΑΡΕΧ ΕΜΠΟΔΙΩΝ ΣΤΗΝ ΡΟΗ ΠΕΡΙΓΡΑΦΗ:           | <b>ΝΑΙ / ΟΧΙ</b><br>ΥΠΟΣΤΥΛΩΜΑΤΑ<br>1x1,30x8,90 και 1x1,30x2,20 |
| ΤΥΠΟΣ ΟΔΟΣΤ/ΤΟΣ:                              | <b>ΠΛΑΤΟΣ ΟΔΟΣΤ/ΤΟΣ:</b>  |
| ΑΣΦΑΛΤΟΣ                                      | 10,04   |
| ΠΡΟΣΤΑΤΕΥΤΙΚΑ ΟΔΟΣ/ΤΟΣ:ΜΕΤΑΛΛΙΚΑ ΚΙΓΚΛΙΔΩΜΑΤΑ | <b>ΥΨΟΜΕΤΡΟ ΟΔΟΣ/ΤΟΣ:</b><br>96,28                              |
| ΥΨΟΣ ΠΡΟΣΤΑΤΕΥΤΙΚΩΝ:                          | 1,00  |
| ΠΑΧΟΣ ΚΑΤΑΣΤΡΩΜΑΤΟΣ:                          | 5,85  |
| ΦΩΤΟΓΡΑΦΙΕΣ:                                  | P153555, P161257, P161334                                       |





GR08\_ ITEA \_BR\_377A



P153555

GR08\_ ITEA \_BR\_377A



P161257

GR08\_ ITEA \_BR\_377A



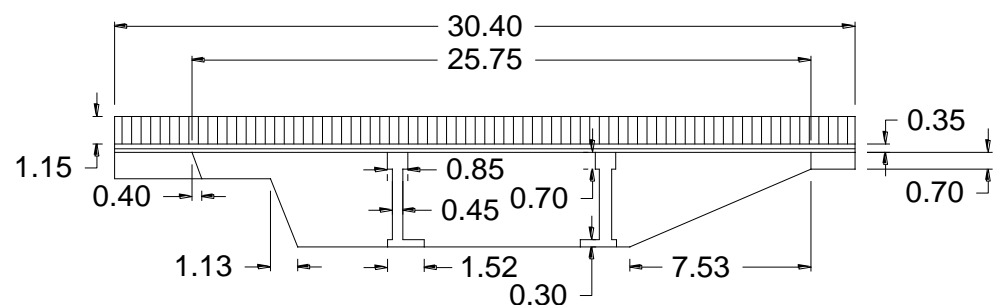
P161334

|                                  |         |
|----------------------------------|---------|
| ΤΕΧΝΙΚΟ ΕΡΓΟ                     | ΓΕΦΥΡΕΣ |
| ΠΕΡΙΓΡΑΦΗ: ΓΕΦΥΡΑ (BR)           |         |
| ΚΩΔΙΚΟΣ ΕΡΓΟΥ: BR_378            |         |
| ΠΕΡΙΟΧΗ: GR08_ΗΛΙΑΣ              |         |
| ΥΔΑΤΟΡΕΥΜΑ: ΕΝΙΠΕΑΣ              |         |
| ΗΜ/ΝΙΑ ΑΠΟΤ.: 8/03/2016          |         |
| ΟΜΑΔΑ ΑΠΟΤ.: ΧΡΗΣΤΟΣ ΣΑΛΟΓΙΑΝΝΟΣ |         |

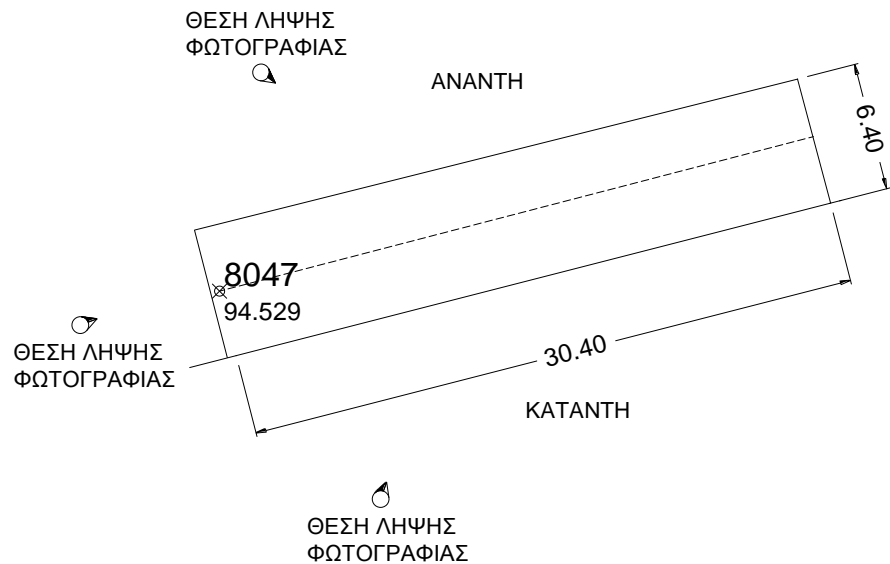
| ΣΥΝΤΕΤΑΓΜΕΝΕΣ ΤΕΧΝΙΚΟΥ ΕΡΓΟΥ |             | ΣΗΜΕΙΟ |
|------------------------------|-------------|--------|
| X                            | 346665,163  | 8047   |
| Y                            | 4369092,851 |        |
| Z                            | 94,529      |        |

| ΣΤΟΙΧΕΙΑ ΤΕΧΝΙΚΟΥ ΕΡΓΟΥ                        |                                 |
|--|---------------------------------|
| ΤΥΠΟΣ  | ΠΛΑΚΟΣΚΕΠΗΣ                     |
| ΥΛΙΚΟ ΚΑΤΑΣΚΕΥΗΣ                               | ΟΠΛ. ΣΚΥΡΟΔΕΜΑ                  |
| ΔΙΑΣΤΑΣΕΙΣ (ΜxΠ)                               | 30,40 x 6,40                    |
| ΚΑΘΑΡΟ ΠΛΑΤΟΣ ΑΝΟΙΓΜΑΤΟΣ/ΩΝ                    | ΑΝΑΝΤΗ: 25,75<br>ΚΑΤΑΝΤΗ: 25,75 |
| ΥΨΟΜ.ΠΥΘΜ. ΚΟΙΤΗΣ:                             | 89,63                           |
| ΥΨΟΜ. ΔΙΑΦΟΡΑ ΟΔΟΣΤΡΩΜΑΤΟΣ / ΑΡΧΗ ΓΕΡΦΥΡΑΣ     | 4,30                            |
| ΤΥΠΟΣ ΡΟΗΣ                                     | ΣΤΑΘΕΡΗ / ΜΗ ΣΤΑΘΕΡΗ            |
| ΣΤΑΘΜΗ ΝΕΡΟΥ                                   |                                 |
| ΤΑΧΥΤΗΤΑ ΝΕΡΟΥ                                 |                                 |
| ΤΥΠΟΣ ΔΙΑΤΟΜΗΣ                                 |                                 |
| ΥΠΑΡΕΧ ΕΜΠΟΔΙΩΝ ΣΤΗΝ ΡΟΗ ΠΕΡΙΓΡΑΦΗ:            | ΝΑΙ / ΟΧΙ                       |
| ΤΥΠΟΣ ΟΔΟΣΤ/ΤΟΣ:                               | ΠΛΑΤΟΣ ΟΔΟΣΤ/ΤΟΣ:               |
| ΣΚΥΡΟΔΕΜΑ                                      | 6,40                            |
| ΠΡΟΣΤΑΤΕΥΤΙΚΑ ΟΔΟΣ/ΤΟΣ: ΜΕΤΑΛΛΙΚΑ ΚΙΓΚΛΙΔΩΜΑΤΑ | ΥΨΟΜΕΤΡΟ ΟΔΟΣ/ΤΟΣ:              |
|  | 94,529                          |
| ΥΨΟΣ ΠΡΟΣΤΑΤΕΥΤΙΚΩΝ:                           | 1,15                            |
| ΠΑΧΟΣ ΚΑΤΑΣΤΡΩΜΑΤΟΣ:                           | 0,35                            |
| ΦΩΤΟΓΡΑΦΙΕΣ:                                   | 51020, P151049, P151245         |

### ΟΨΗ



### ΚΑΤΟΨΗ



GR08\_ΦΑΡΣΑΛΑ\_BR\_378



P151020

GR08\_ΦΑΡΣΑΛΑ\_BR\_378



P151049

GR08\_ΦΑΡΣΑΛΑ\_BR\_378



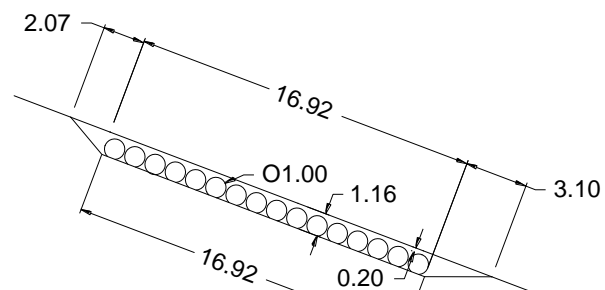
P151245

|                                  |         |
|----------------------------------|---------|
| ΤΕΧΝΙΚΟ ΕΡΓΟ                     | ΓΕΦΥΡΕΣ |
| ΠΕΡΙΓΡΑΦΗ: ΓΕΦΥΡΑ - ΦΡΑΓΜΑ       |         |
| ΚΩΔΙΚΟΣ ΕΡΓΟΥ: BR_379            |         |
| ΠΕΡΙΟΧΗ: GR08_ΦΑΡΣΑΛΑ            |         |
| ΥΔΑΤΟΡΕΥΜΑ: ΕΝΙΠΕΑΣ              |         |
| ΗΜ/ΝΙΑ ΑΠΟΤ.: 8/3/2016           |         |
| ΟΜΑΔΑ ΑΠΟΤ.: ΧΡΗΣΤΟΣ ΣΑΛΟΓΙΑΝΝΟΣ |         |

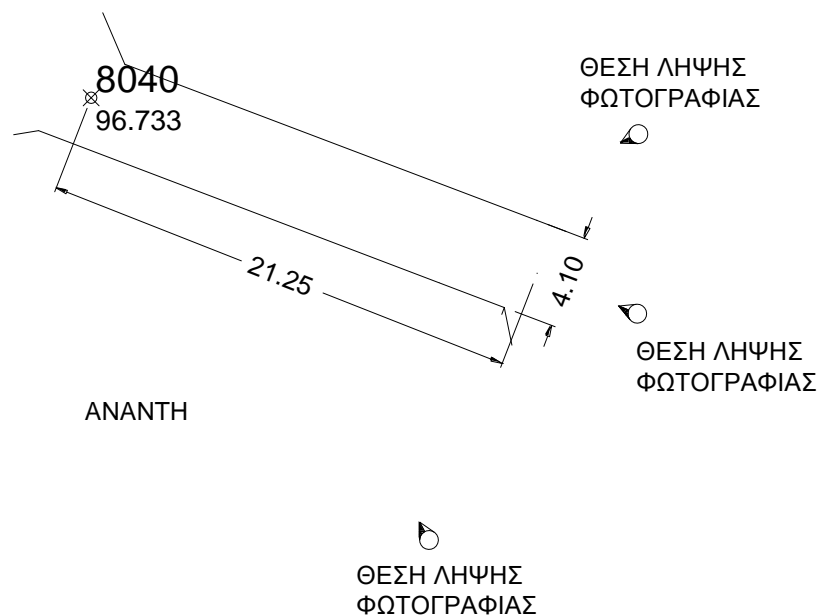
| ΣΥΝΤΕΤΑΓΜΕΝΕΣ ΤΕΧΝΙΚΟΥ ΕΡΓΟΥ |             | ΣΗΜΕΙΟ |
|------------------------------|-------------|--------|
| X                            | 345546,465  | 8040   |
| Y                            | 4365868,207 |        |
| Z                            | 96,733      |        |

| ΣΤΟΙΧΕΙΑ ΤΕΧΝΙΚΟΥ ΕΡΓΟΥ                    |   |
|--|---|
| ΤΥΠΟΣ                                      | ΠΛΑΚΟΣΚΕΠΗΣ                               |
| ΥΛΙΚΟ ΚΑΤΑΣΚΕΥΗΣ                           | ΟΠΛ. ΣΚΥΡΟΔΕΜΑ                            |
| ΔΙΑΣΤΑΣΕΙΣ (ΜxΠ)                           | 21,245 x 4,102                            |
| ΚΑΘΑΡΟ ΠΛΑΤΟΣ ΑΝΟΙΓΜΑΤΟΣ/ΩΝ                | ΑΝΑΝΤΗ: 16,92<br>ΚΑΤΑΝΤΗ: 16,92           |
| ΥΨΟΜ.ΠΥΘΜ. ΚΟΙΤΗΣ:                         | 95,57                                     |
| ΥΨΟΜ. ΔΙΑΦΟΡΑ ΟΔΟΣΤΡΩΜΑΤΟΣ / ΑΡΧΗ ΓΕΡΦΥΡΑΣ | 1,16                                      |
| ΤΥΠΟΣ ΡΟΗΣ                                 | ΣΤΑΘΕΡΗ / <del>ΜΗ ΣΤΑΘΕΡΗ</del>           |
| ΣΤΑΘΜΗ ΝΕΡΟΥ                               |   |
| ΤΑΧΥΤΗΤΑ ΝΕΡΟΥ                             |   |
| ΤΥΠΟΣ ΔΙΑΤΟΜΗΣ                             |   |
| ΥΠΑΡΕΞ ΕΜΠΟΔΙΩΝ ΣΤΗΝ ΡΟΗ                   | ΝΑΙ / <del>ΟΧΙ</del>                      |
| ΠΕΡΙΓΡΑΦΗ:                                 | ΕΠΙΦ. ΣΚΥΡΟΔΕΜΑΤΟΣ<br>16,92x1,16 – 16φ100 |
| ΤΥΠΟΣ ΟΔΟΣΤ/ΤΟΣ:                           | ΠΛΑΤΟΣ ΟΔΟΣΤ/ΤΟΣ:                         |
| ΣΚΥΡΟΔΕΜΑ                                  | 4,10                                      |
| ΠΡΟΣΤΑΤΕΥΤΙΚΑ ΟΔΟΣ/ΤΟΣ:                    | ΥΨΟΜΕΤΡΟ ΟΔΟΣ/ΤΟΣ:                        |
|  | 96,73                                     |
| ΥΨΟΣ ΠΡΟΣΤΑΤΕΥΤΙΚΩΝ:                       |   |
| ΠΑΧΟΣ ΚΑΤΑΣΤΡΩΜΑΤΟΣ: 0,20                  |   |
| ΦΩΤΟΓΡΑΦΙΕΣ: P144520, P144545, P144616     |   |

ΟΨΗ



ΚΑΤΟΨΗ



GR08\_ΦΑΡΣΑΛΑ\_BR\_379



P144520

GR08\_ΦΑΡΣΑΛΑ\_BR\_379



P144545

GR08\_ΦΑΡΣΑΛΑ\_BR\_379



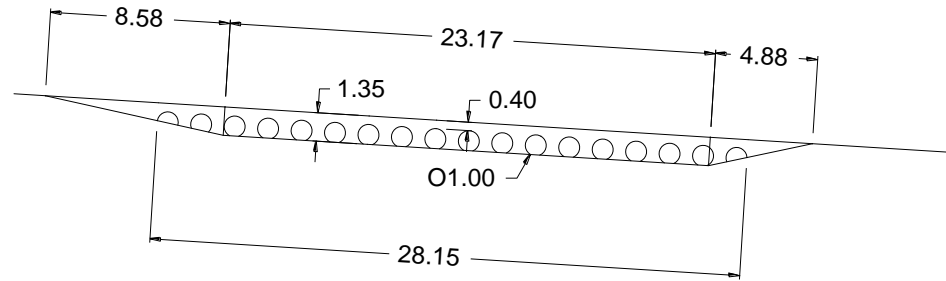
P144616

|                                  |         |
|----------------------------------|---------|
| ΤΕΧΝΙΚΟ ΕΡΓΟ                     | ΓΕΦΥΡΕΣ |
| ΠΕΡΙΓΡΑΦΗ: ΓΕΦΥΡΑ - ΦΡΑΓΜΑ       |         |
| ΚΩΔΙΚΟΣ ΕΡΓΟΥ: BR_380            |         |
| ΠΕΡΙΟΧΗ: GR08_ΦΑΡΣΑΛΑ            |         |
| ΥΔΑΤΟΡΕΥΜΑ: ΕΝΙΠΕΑΣ              |         |
| ΗΜ/ΝΙΑ ΑΠΟΤ.: 9/3/2016           |         |
| ΟΜΑΔΑ ΑΠΟΤ.: ΧΡΗΣΤΟΣ ΣΑΛΟΓΙΑΝΝΟΣ |         |

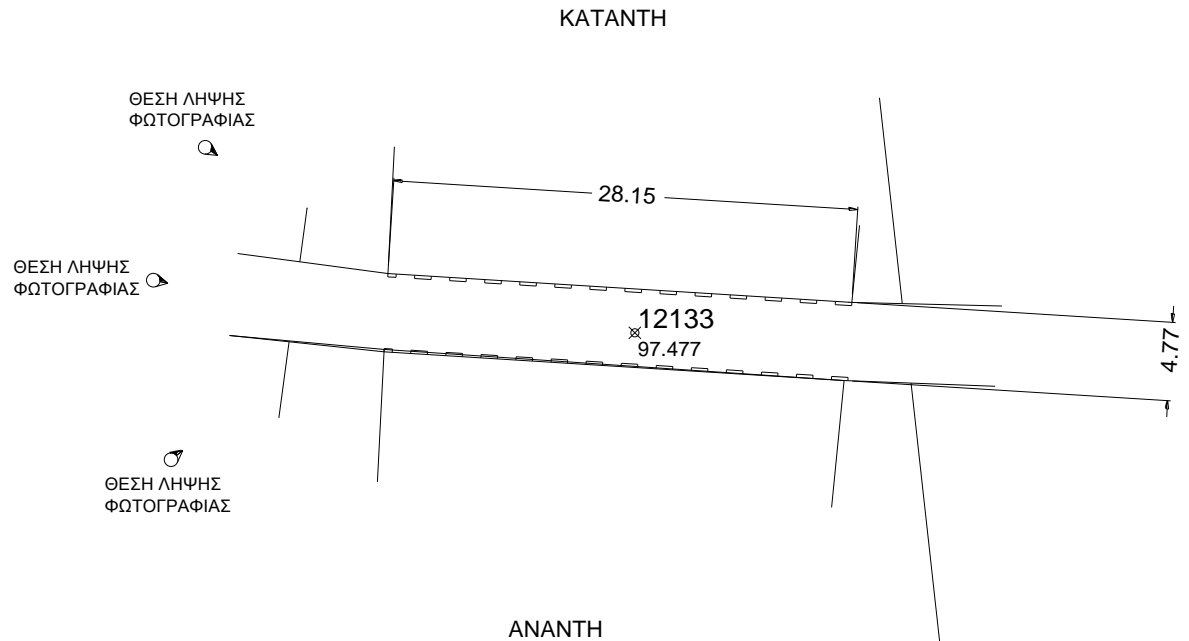
| ΣΥΝΤΕΤΑΓΜΕΝΕΣ ΤΕΧΝΙΚΟΥ ΕΡΓΟΥ |             | ΣΗΜΕΙΟ |
|------------------------------|-------------|--------|
| X                            | 345365,639  | 12133  |
| Y                            | 4364836,334 |        |
| Z                            | 97,477      |        |

| ΣΤΟΙΧΕΙΑ ΤΕΧΝΙΚΟΥ ΕΡΓΟΥ                    |  |
|--|--|
| ΤΥΠΟΣ                                      | ΠΛΑΚΟΣΚΕΠΗΣ  |
| ΥΛΙΚΟ ΚΑΤΑΣΚΕΥΗΣ                           | ΟΠΛ. ΣΚΥΡΟΔΕΜΑ   |
| ΔΙΑΣΤΑΣΕΙΣ (ΜxΠ)                           | 28,15 x 4,77   |
| ΚΑΘΑΡΟ ΠΛΑΤΟΣ ΑΝΟΙΓΜΑΤΟΣ/ΩΝ                | ΑΝΑΝΤΗ: 28,15<br>ΚΑΤΑΝΤΗ: 28,15                                      |
| ΥΨΟΜ.ΠΥΘΜ. ΚΟΙΤΗΣ:                         | 26,13  |
| ΥΨΟΜ. ΔΙΑΦΟΡΑ ΟΔΟΣΤΡΩΜΑΤΟΣ / ΑΡΧΗ ΓΕΡΦΥΡΑΣ | 1,35   |
| ΤΥΠΟΣ ΡΟΗΣ                                 | ΣΤΑΘΕΡΗ / <del>ΜΗ ΣΤΑΘΕΡΗ</del>                                      |
| ΣΤΑΘΜΗ ΝΕΡΟΥ                               |  |
| ΤΑΧΥΤΗΤΑ ΝΕΡΟΥ                             |  |
| ΤΥΠΟΣ ΔΙΑΤΟΜΗΣ                             |  |
| ΥΠΑΡΕΞ ΕΜΠΟΔΙΩΝ ΣΤΗΝ ΡΟΗ ΠΕΡΙΓΡΑΦΗ:        | ΝΑΙ / <del>ΟΧΙ</del><br>ΕΠΙΦ. ΣΚΥΡΟΔΕΜΑΤΟΣ<br>28,15 x 1,35 – 18 φ100 |
| ΤΥΠΟΣ ΟΔΟΣΤ/ΤΟΣ: ΣΚΥΡΟΔΕΜΑ                 | ΠΛΑΤΟΣ ΟΔΟΣΤ/ΤΟΣ:<br>4,37  |
| ΠΡΟΣΤΑΤΕΥΤΙΚΑ ΟΔΟΣ/ΤΟΣ:                    | ΥΨΟΜΕΤΡΟ ΟΔΟΣ/ΤΟΣ:<br>97,477   |
| ΥΨΟΣ ΠΡΟΣΤΑΤΕΥΤΙΚΩΝ:                       | 0,25   |
| ΠΑΧΟΣ ΚΑΤΑΣΤΡΩΜΑΤΟΣ:                       | 0,40   |
| ΦΩΤΟΓΡΑΦΙΕΣ:                               | P140655, P142657, P142742  |

### ΟΨΗ



### ΚΑΤΟΨΗ



GR08\_ΦΑΡΣΑΛΑ\_BR\_380



P140655

GR08\_ΦΑΡΣΑΛΑ\_BR\_380



P142657

GR08\_ΦΑΡΣΑΛΑ\_BR\_380

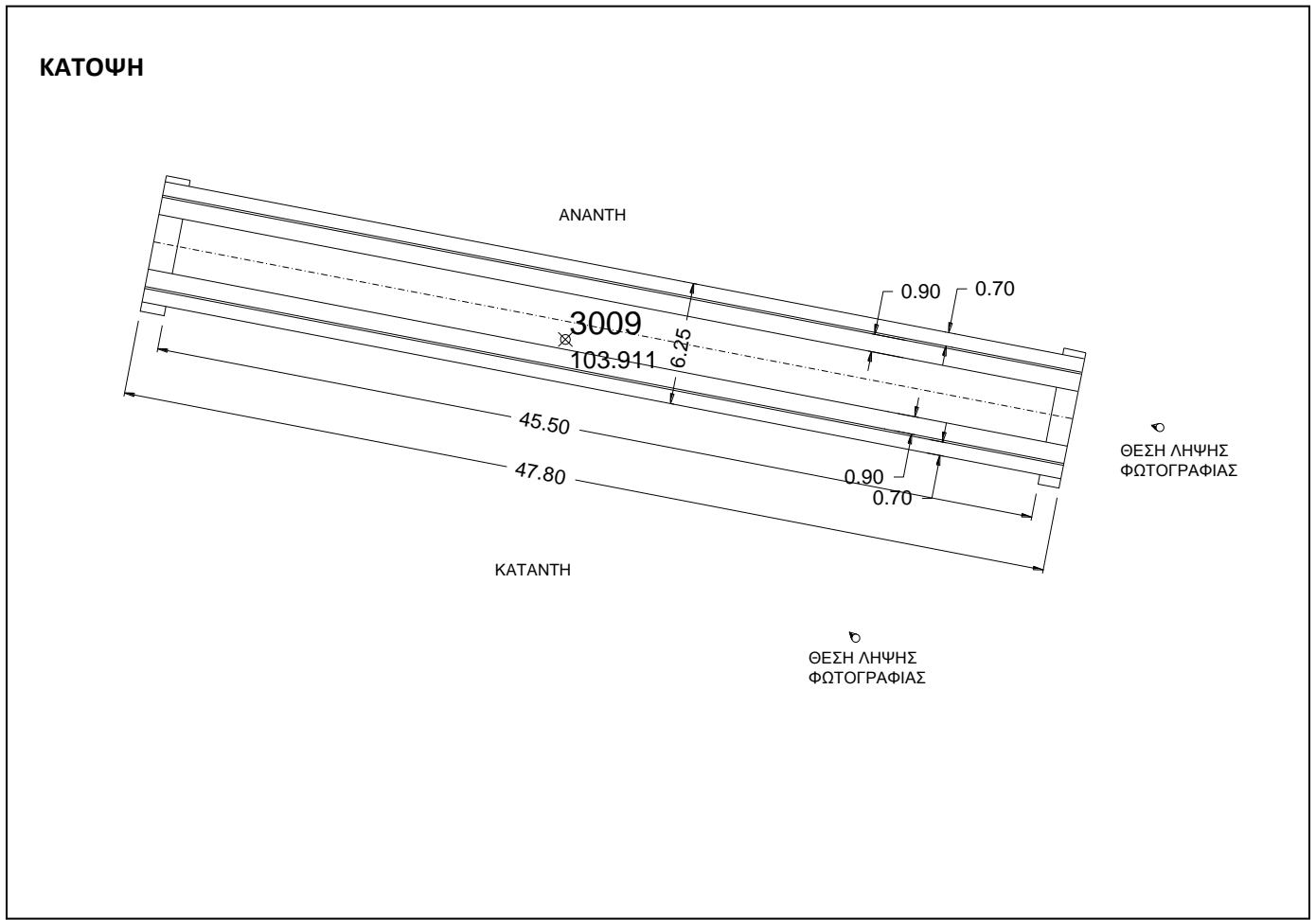
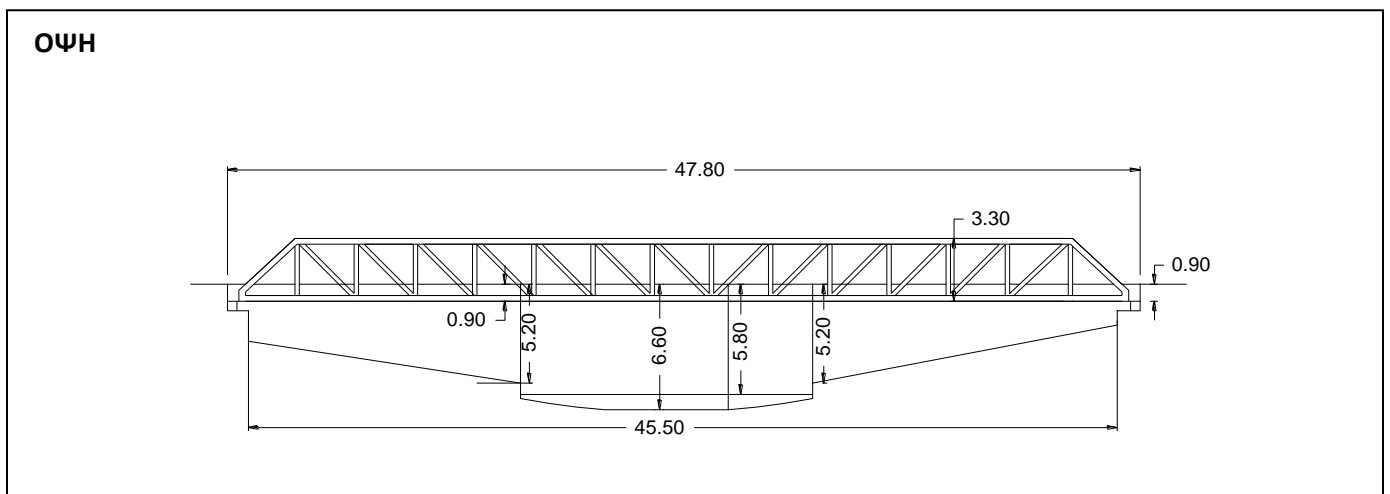


P142742

|   |                |
|---|----------------|
| <b>ΤΕΧΝΙΚΟ ΕΡΓΟ</b>                     | <b>ΓΕΦΥΡΕΣ</b> |
| <b>ΠΕΡΙΓΡΑΦΗ: ΓΕΦΥΡΑ (BR)</b>           |                |
| <b>ΚΩΔΙΚΟΣ ΕΡΓΟΥ: BR_381</b>            |                |
| <b>ΠΕΡΙΟΧΗ: GR08_ΦΑΡΣΑΛΑ</b>            |                |
| <b>ΥΔΑΤΟΡΕΥΜΑ: ΕΝΙΠΕΑΣ</b>              |                |
| <b>ΗΜ/ΝΙΑ ΑΠΟΤ.: 23/02/2016</b>         |                |
| <b>ΟΜΑΔΑ ΑΠΟΤ.: ΧΡΗΣΤΟΣ ΣΑΛΟΓΙΑΝΝΟΣ</b> |                |

| <b>ΣΥΝΤΕΤΑΓΜΕΝΕΣ ΤΕΧΝΙΚΟΥ ΕΡΓΟΥ</b> |             | <b>ΣΗΜΕΙΟ</b> |
|-------------------------------------|-------------|---------------|
| <b>X</b>                            | 345896,928  | 3009          |
| <b>Y</b>                            | 4364058,970 |               |
| <b>Z</b>                            | 103,911     |               |

| <b>ΣΤΟΙΧΕΙΑ ΤΕΧΝΙΚΟΥ ΕΡΓΟΥ</b>                               |   |
|--|---|
| <b>ΤΥΠΟΣ</b>   |   |
| <b>ΥΛΙΚΟ ΚΑΤΑΣΚΕΥΗΣ</b>                                      | ΣΙΔΗΡΟΣ (ΠΕΤΡΑ)                               |
| <b>ΔΙΑΣΤΑΣΕΙΣ (ΜxΠ)</b>                                      | 47,80 x 6,25                                  |
| <b>ΚΑΘΑΡΟ ΠΛΑΤΟΣ ΑΝΟΙΓΜΑΤΟΣ/ΩΝ</b>                           | <b>ΑΝΑΝΤΗ:</b> 45,50<br><b>ΚΑΤΑΝΤΗ:</b> 45,50 |
| <b>ΥΨΟΜ.ΠΥΘΜ. ΚΟΙΤΗΣ:</b>                                    | 97,311  |
| <b>ΥΨΟΜ. ΔΙΑΦΟΡΑ ΟΔΟΣΤΡΩΜΑΤΟΣ / ΑΡΧΗ ΓΕΦΥΡΑΣ</b>             | 6,60  |
| <b>ΤΥΠΟΣ ΡΟΗΣ</b>  | <b>ΣΤΑΘΕΡΗ / ΜΗ ΣΤΑΘΕΡΗ</b>                   |
| <b>ΣΤΑΘΜΗ ΝΕΡΟΥ</b>  | 98,111  |
| <b>ΤΑΧΥΤΗΤΑ ΝΕΡΟΥ</b>  |   |
| <b>ΤΥΠΟΣ ΔΙΑΤΟΜΗΣ</b>  |   |
| <b>ΥΠΑΡΕΧ ΕΜΠΟΔΙΩΝ ΣΤΗΝ ΡΟΗ ΠΕΡΙΓΡΑΦΗ:</b>                   | <b>ΝΑΙ / ΟΧΙ</b>                              |
| <b>ΤΥΠΟΣ ΟΔΟΣΤ/ΤΟΣ:</b><br>ΕΥΛΙΝΟΙ ΣΤΡΩΤΗΡΕΣ                 | <b>ΠΛΑΤΟΣ ΟΔΟΣΤ/ΤΟΣ:</b><br>6,25              |
| <b>ΠΡΟΣΤΑΤΕΥΤΙΚΑ ΟΔΟΣ/ΤΟΣ:</b><br>ΜΕΤΑΛ.                     | <b>ΥΨΟΜΕΤΡΟ ΟΔΟΣ/ΤΟΣ:</b><br>103,911          |
| <b>ΥΨΟΣ ΠΡΟΣΤΑΤΕΥΤΙΚΩΝ:</b>                                  | 3,30  |
| <b>ΠΑΧΟΣ ΚΑΤΑΣΤΡΩΜΑΤΟΣ:</b>                                  | 0,90  |
| <b>ΦΩΤΟΓΡΑΦΙΕΣ:</b> P2230084, P2230087, P2230088<br>P2230089 |   |





GR08\_ΦΑΡΣΑΛΑ\_BR\_381



P2230084

GR08\_ΦΑΡΣΑΛΑ\_BR\_381



P2230087

GR08\_ΦΑΡΣΑΛΑ\_BR\_381



P2230088

GR08\_ΦΑΡΣΑΛΑ\_BR\_381

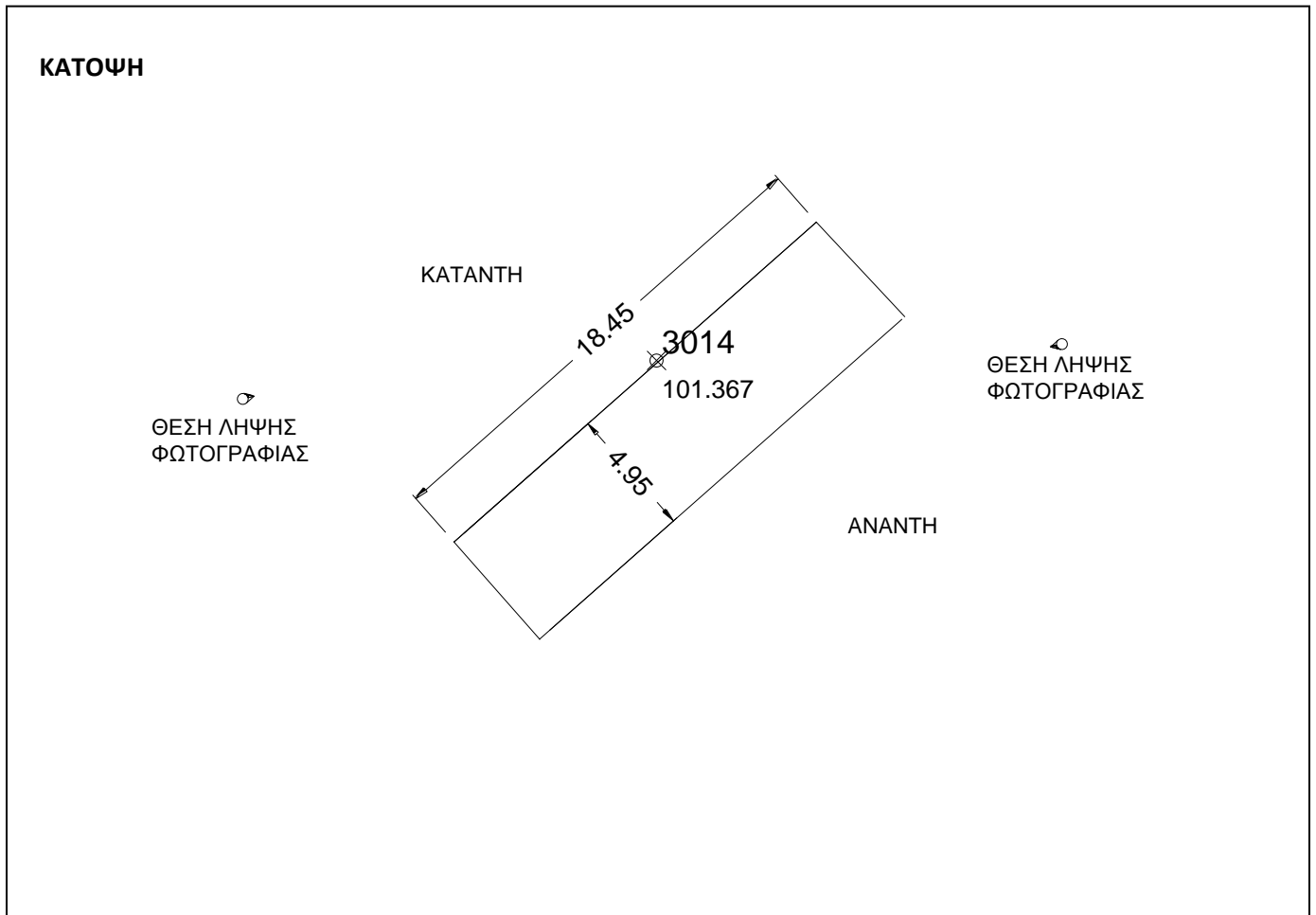
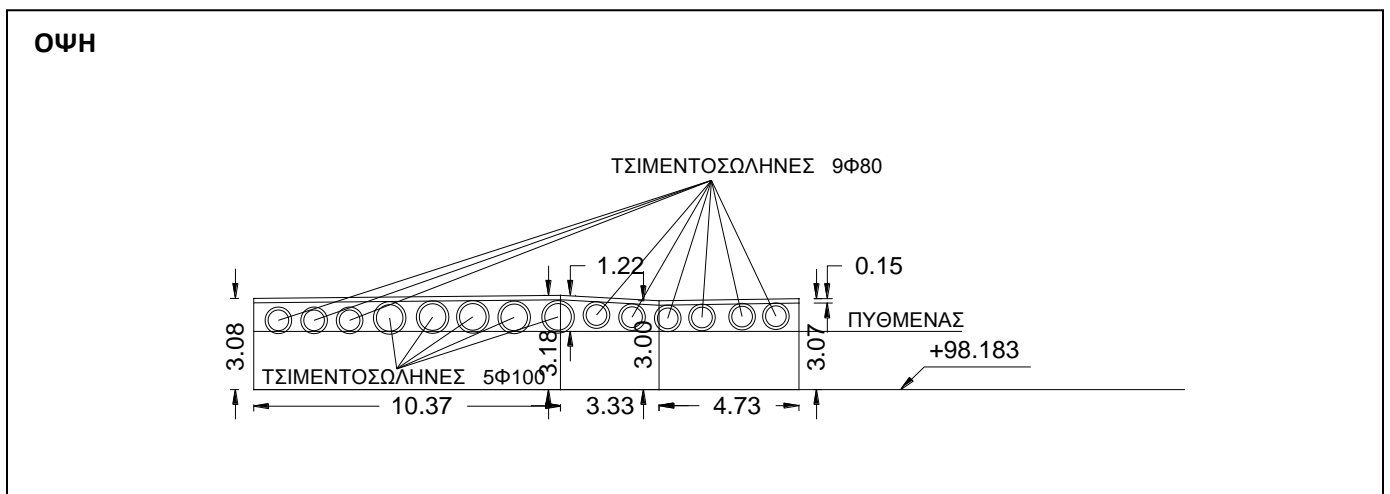


P2230089

|                                      |         |
|--------------------------------------|---------|
| ΤΕΧΝΙΚΟ ΕΡΓΟ                         | ΓΕΦΥΡΕΣ |
| ΠΕΡΙΓΡΑΦΗ: ΓΕΦΥΡΑ (BR) - ΦΡΑΓΜΑ (DM) |         |
| ΚΩΔΙΚΟΣ ΕΡΓΟΥ: BR_382                |         |
| ΠΕΡΙΟΧΗ: GR08_ΟΡΦΑΝΑ                 |         |
| ΥΔΑΤΟΡΕΥΜΑ: ΕΝΙΠΕΑΣ                  |         |
| ΗΜ/ΝΙΑ ΑΠΟΤ.: 23/02/2016             |         |
| ΟΜΑΔΑ ΑΠΟΤ.: ΧΡΗΣΤΟΣ ΣΑΛΟΓΙΑΝΝΟΣ     |         |

| ΣΥΝΤΕΤΑΓΜΕΝΕΣ ΤΕΧΝΙΚΟΥ ΕΡΓΟΥ |             | ΣΗΜΕΙΟ |
|------------------------------|-------------|--------|
| X                            | 347082,719  | 3014   |
| Y                            | 4363759,123 |        |
| Z                            | 101,367     |        |

| ΣΤΟΙΧΕΙΑ ΤΕΧΝΙΚΟΥ ΕΡΓΟΥ                   |                                  |
|---|----------------------------------|
| ΤΥΠΟΣ                                     |                                  |
| ΥΛΙΚΟ ΚΑΤΑΣΚΕΥΗΣ                          | ΣΚΥΡΟΔΕΜΑ + ΣΩΛΗΝΕΣ ΣΚΥΡΟΔΕΜΑΤΟΣ |
| ΔΙΑΣΤΑΣΕΙΣ (ΜxΠ)                          | 18,45 x 4,95                     |
| ΚΑΘΑΡΟ ΠΛΑΤΟΣ ΑΝΟΙΓΜΑΤΟΣ/ΩΝ               | ΑΝΑΝΤΗ: 12,20<br>ΚΑΤΑΝΤΗ: 12,20  |
| ΥΨΟΜ.ΠΥΘΜ. ΚΟΙΤΗΣ:                        | 100,152                          |
| ΥΨΟΜ. ΔΙΑΦΟΡΑ ΟΔΟΣΤΡΩΜΑΤΟΣ / ΑΡΧΗ ΓΕΦΥΡΑΣ | 1,031                            |
| ΤΥΠΟΣ ΡΟΗΣ                                | <del>ΣΤΑΘΕΡΗ</del> / ΜΗ ΣΤΑΘΕΡΗ  |
| ΣΤΑΘΜΗ ΝΕΡΟΥ                              | 100,202                          |
| ΤΑΧΥΤΗΤΑ ΝΕΡΟΥ                            |                                  |
| ΤΥΠΟΣ ΔΙΑΤΟΜΗΣ                            |                                  |
| ΥΠΑΡΕΧ ΕΜΠΟΔΙΩΝ ΣΤΗΝ ΡΟΗ ΠΕΡΙΓΡΑΦΗ:       | ΝΑΙ / ΟΧΙ                        |
| ΤΥΠΟΣ ΟΔΟΣΤ/ΤΟΣ: ΣΚΥΡΟΔΕΜΑ                | ΠΛΑΤΟΣ ΟΔΟΣΤ/ΤΟΣ: 4,95           |
| ΠΡΟΣΤΑΤΕΥΤΙΚΑ ΟΔΟΣ/ΤΟΣ:                   | ΥΨΟΜΕΤΡΟ ΟΔΟΣ/ΤΟΣ: 101,367       |
| ΥΨΟΣ ΠΡΟΣΤΑΤΕΥΤΙΚΩΝ:                      |                                  |
| ΠΑΧΟΣ ΚΑΤΑΣΤΡΩΜΑΤΟΣ:                      |                                  |
| ΦΩΤΟΓΡΑΦΙΕΣ: P2230093, P2230096           |                                  |



GR08\_ ΟΡΦΑΝΑ \_BR\_382



P2230093

GR08\_ ΟΡΦΑΝΑ \_BR\_382



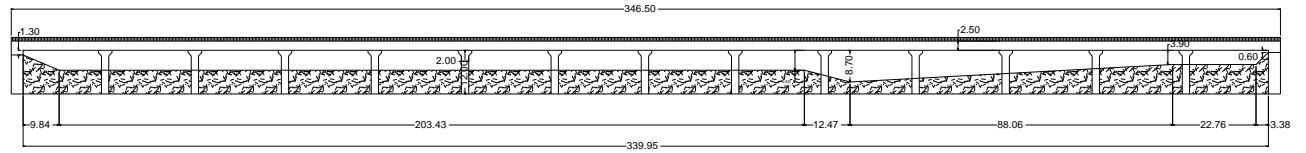
P2230096

|                                  |         |
|----------------------------------|---------|
| ΤΕΧΝΙΚΟ ΕΡΓΟ                     | ΓΕΦΥΡΕΣ |
| ΠΕΡΙΓΡΑΦΗ: ΓΕΦΥΡΑ (BR)           |         |
| ΚΩΔΙΚΟΣ ΕΡΓΟΥ: BR_383            |         |
| ΠΕΡΙΟΧΗ: GR08_ΦΑΡΣΑΛΑ            |         |
| ΥΔΑΤΟΡΕΥΜΑ: ΕΝΙΠΕΑΣ              |         |
| ΗΜ/ΝΙΑ ΑΠΟΤ.: 8/3/2016           |         |
| ΟΜΑΔΑ ΑΠΟΤ.: ΧΡΗΣΤΟΣ ΣΑΛΟΓΙΑΝΝΟΣ |         |

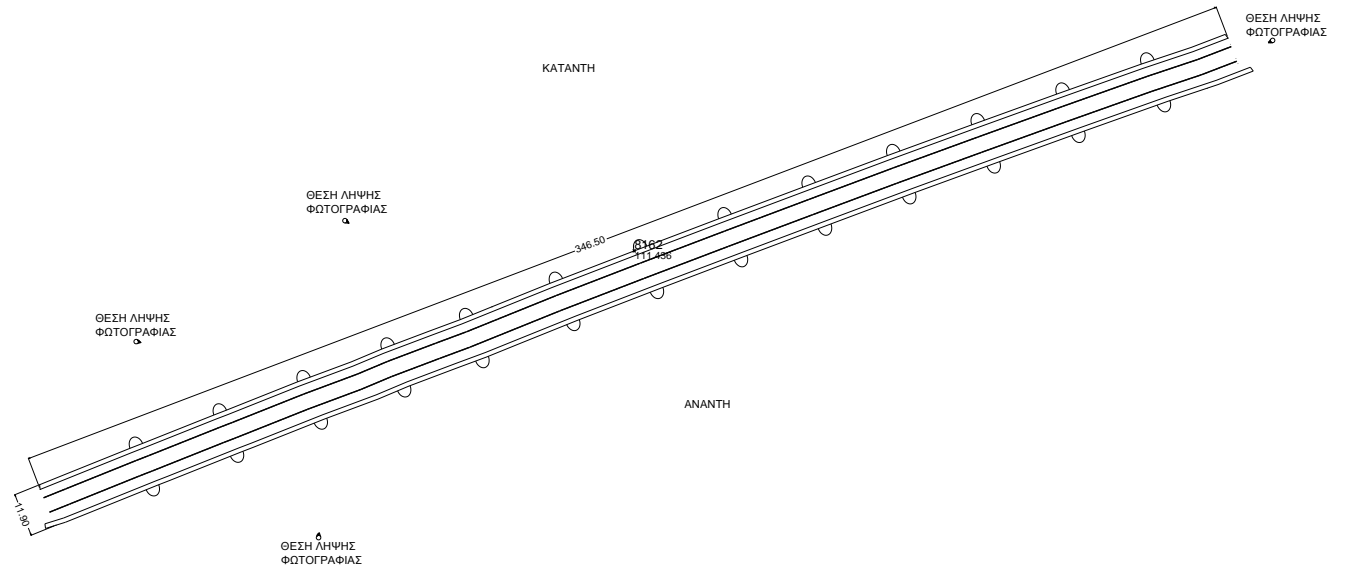
| ΣΥΝΤΕΤΑΓΜΕΝΕΣ ΤΕΧΝΙΚΟΥ ΕΡΓΟΥ |             | ΣΗΜΕΙΟ |
|------------------------------|-------------|--------|
| X                            | 347495,767  | 2162   |
| Y                            | 4363718,855 |        |
| Z                            | 111,436     |        |

| ΣΤΟΙΧΕΙΑ ΤΕΧΝΙΚΟΥ ΕΡΓΟΥ                          |                                   |
|--|-----------------------------------|
| ΤΥΠΟΣ  | ΠΛΑΚΟΣΚΕΠΗΣ                       |
| ΥΛΙΚΟ ΚΑΤΑΣΚΕΥΗΣ                                 | ΟΠΛ. ΣΚΥΡΟΔΕΜΑ                    |
| ΔΙΑΣΤΑΣΕΙΣ (ΜxΠ)                                 | 346,50x11,90                      |
| ΚΑΘΑΡΟ ΠΛΑΤΟΣ ΑΝΟΙΓΜΑΤΟΣ/ΩΝ                      | ΑΝΑΝΤΗ: 339,95<br>ΚΑΤΑΝΤΗ: 339,95 |
| ΥΨΟΜ.ΠΥΘΜ. ΚΟΙΤΗΣ:                               | 100,25                            |
| ΥΨΟΜ. ΔΙΑΦΟΡΑ ΟΔΟΣΤΡΩΜΑΤΟΣ / ΑΡΧΗ ΓΕΦΥΡΑΣ        |                                   |
| ΤΥΠΟΣ ΡΟΗΣ                                       | <b>ΣΤΑΘΕΡΗ / ΜΗ ΣΤΑΘΕΡΗ</b>       |
| ΣΤΑΘΜΗ ΝΕΡΟΥ                                     |                                   |
| ΤΑΧΥΤΗΤΑ ΝΕΡΟΥ                                   |                                   |
| ΤΥΠΟΣ ΔΙΑΤΟΜΗΣ                                   |                                   |
| ΥΠΑΡΞΗ ΕΜΠΟΔΙΩΝ ΣΤΗΝ ΡΟΗ                         | <b>ΝΑΙ / ΟΧΙ</b>                  |
| ΠΕΡΙΓΡΑΦΗ:                                       | ΥΠΟΣΤΥΛΩΜΑΤΑ<br>13x12,00x2,00     |
| ΤΥΠΟΣ ΟΔΟΣΤ/ΤΟΣ:                                 | ΠΛΑΤΟΣ ΟΔΟΣΤ/ΤΟΣ:                 |
| ΣΙΔ. ΓΡΑΜΜΗ                                      |                                   |
| ΠΡΟΣΤΑΤΕΥΤΙΚΑ ΟΔΟΣ/ΤΟΣ: ΜΕΤΑΛ. ΚΙΓΚΛΙΔΩΜΑΤΑ      | ΥΨΟΜΕΤΡΟ ΟΔΟΣ/ΤΟΣ:<br>111,00      |
| ΥΨΟΣ ΠΡΟΣΤΑΤΕΥΤΙΚΩΝ:                             | 1,00                              |
| ΠΑΧΟΣ ΚΑΤΑΣΤΡΩΜΑΤΟΣ:                             | 2,50                              |
| ΦΩΤΟΓΡΑΦΙΕΣ: P2230090, P2230091, P174511,P180506 |                                   |

## ΟΨΗ



## ΚΑΤΟΨΗ



GR08\_ΦΑΡΣΑΛΑ\_BR\_383



P2230090

GR08\_ΦΑΡΣΑΛΑ\_BR\_383



P2230091

GR08\_ΦΑΡΣΑΛΑ\_BR\_383



P174511

GR08\_ΦΑΡΣΑΛΑ\_BR\_383

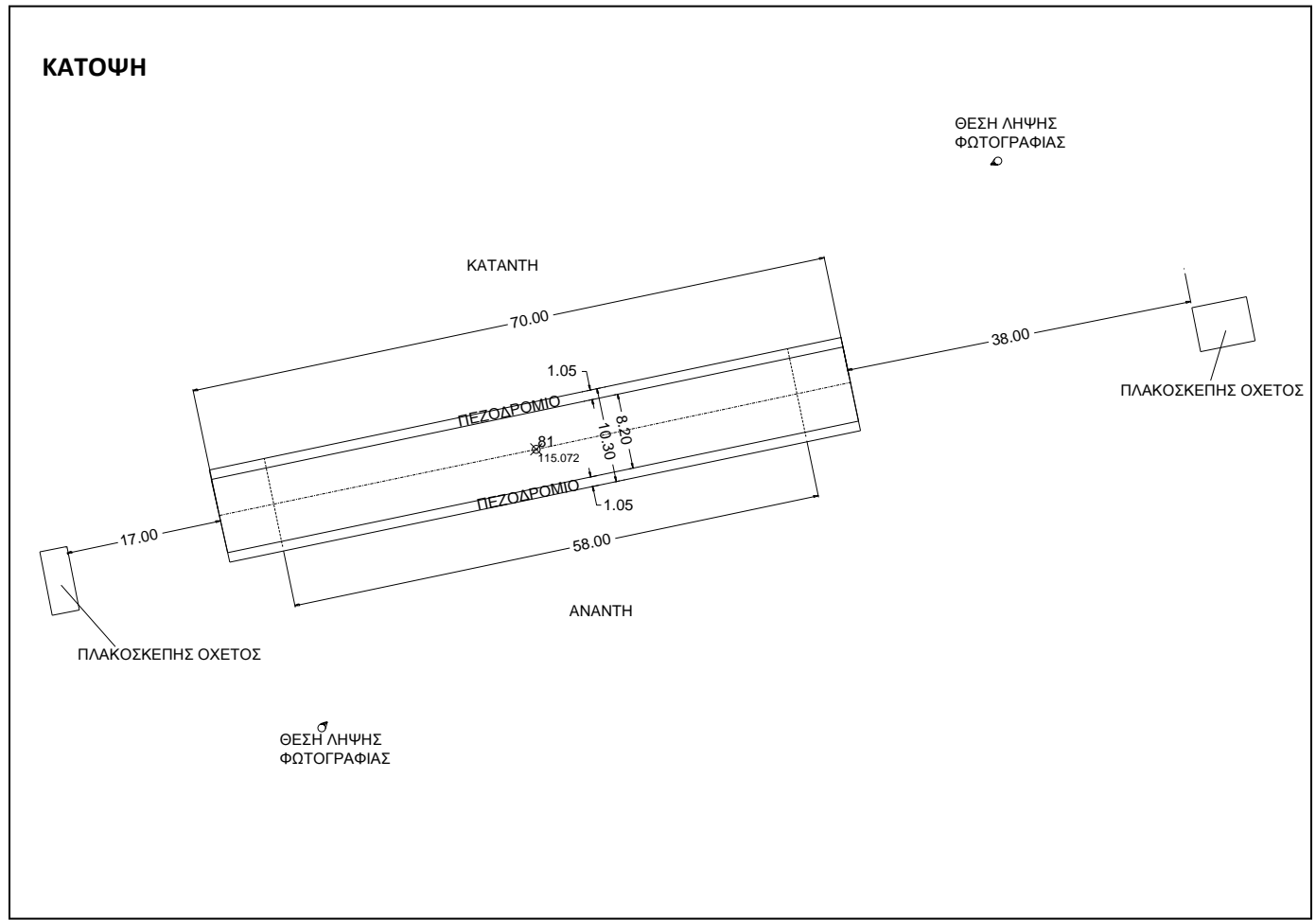
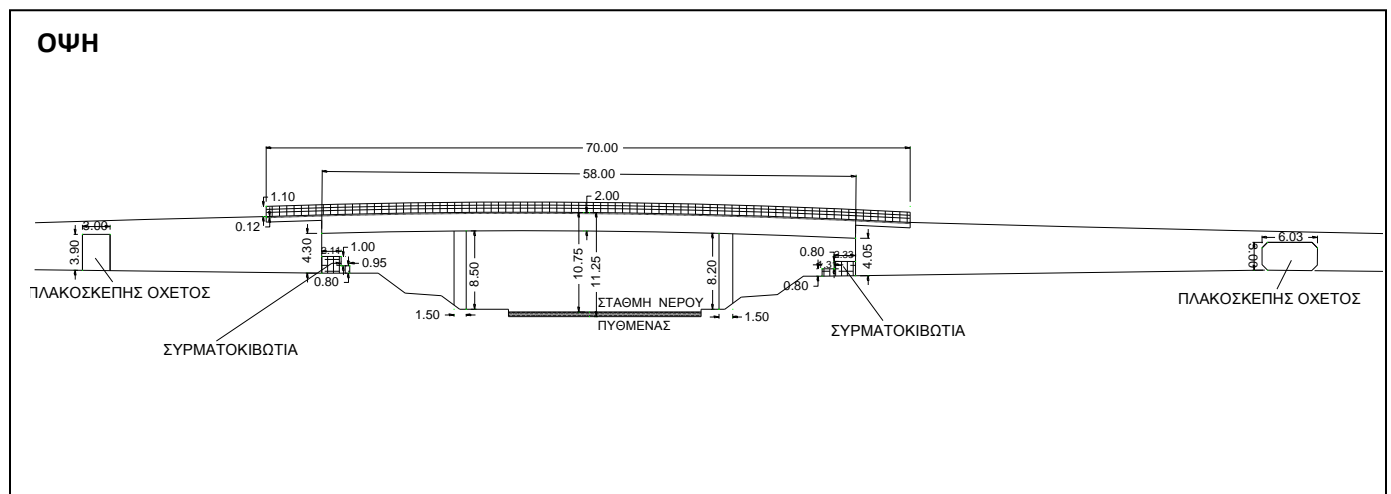


P180506

|                                  |         |
|----------------------------------|---------|
| ΤΕΧΝΙΚΟ ΕΡΓΟ                     | ΓΕΦΥΡΕΣ |
| ΠΕΡΙΓΡΑΦΗ: ΓΕΦΥΡΑ (BR)           |         |
| ΚΩΔΙΚΟΣ ΕΡΓΟΥ: BR_384            |         |
| ΠΕΡΙΟΧΗ: GR08_ΥΠΕΡΕΙΑ            |         |
| ΥΔΑΤΟΡΕΥΜΑ: ΕΝΙΠΕΑΣ              |         |
| ΗΜ/ΝΙΑ ΑΠΟΤ.: 12/02/2016         |         |
| ΟΜΑΔΑ ΑΠΟΤ.: ΧΡΗΣΤΟΣ ΣΑΛΟΓΙΑΝΝΟΣ |         |

| ΣΥΝΤΕΤΑΓΜΕΝΕΣ ΤΕΧΝΙΚΟΥ ΕΡΓΟΥ |             | ΣΗΜΕΙΟ |
|------------------------------|-------------|--------|
| X                            | 350194,165  | 81     |
| Y                            | 4360983,684 |        |
| Z                            | 115,072     |        |

| ΣΤΟΙΧΕΙΑ ΤΕΧΝΙΚΟΥ ΕΡΓΟΥ                   |  |
|---|--|
| ΤΥΠΟΣ                                     | ΠΛΑΚΟΣΚΕΠΗΣ                            |
| ΥΛΙΚΟ ΚΑΤΑΣΚΕΥΗΣ                          | ΣΚΥΡΟΔΕΜΑ                              |
| ΔΙΑΣΤΑΣΕΙΣ (ΜxΠ)                          | 70,00 x 10,30                          |
| ΚΑΘΑΡΟ ΠΛΑΤΟΣ ΑΝΟΙΓΜΑΤΟΣ/ΩΝ               | ΑΝΑΝΤΗ: 58,00<br>ΚΑΤΑΝΤΗ: 58,00        |
| ΥΨΟΜ.ΠΥΘΜ. ΚΟΙΤΗΣ:                        | 103,822                                |
| ΥΨΟΜ. ΔΙΑΦΟΡΑ ΟΔΟΣΤΡΩΜΑΤΟΣ / ΑΡΧΗ ΓΕΦΥΡΑΣ | 11,50                                  |
| ΤΥΠΟΣ ΡΟΗΣ                                | <b>ΣΤΑΘΕΡΗ / ΜΗ ΣΤΑΘΕΡΗ</b>            |
| ΣΤΑΘΜΗ ΝΕΡΟΥ                              | 104,322                                |
| ΤΑΧΥΤΗΤΑ ΝΕΡΟΥ                            |  |
| ΤΥΠΟΣ ΔΙΑΤΟΜΗΣ                            |  |
| ΥΠΑΡΕΞ ΕΜΠΟΔΙΩΝ ΣΤΗΝ ΡΟΗ                  | <b>ΝΑΙ / ΟΧΙ</b>                       |
| ΠΕΡΙΓΡΑΦΗ:                                | 1 x 1,50 x 8,50<br>1 x 1,50 x 8,20     |
| ΤΥΠΟΣ ΟΔΟΣΤ/ΤΟΣ:                          | ΠΛΑΤΟΣ ΟΔΟΣΤ/ΤΟΣ:                      |
| ΑΣΦΑΛΤΟΣ                                  | 8,20                                   |
| ΠΡΟΣΤΑΤΕΥΤΙΚΑ ΟΔΟΣ/ΤΟΣ:                   | ΥΨΟΜΕΤΡΟ ΟΔΟΣ/ΤΟΣ:                     |
|   | 115,072                                |
| ΥΨΟΣ ΠΡΟΣΤΑΤΕΥΤΙΚΩΝ:                      | 1,10                                   |
| ΠΑΧΟΣ ΚΑΤΑΣΤΡΩΜΑΤΟΣ:                      |  |
| ΦΩΤΟΓΡΑΦΙΕΣ:                              | P2120122, P2120123, P2120129, P2120130 |





GR08\_ ΥΠΕΡΕΙΑ \_BR\_384



P2120122

GR08\_ ΥΠΕΡΕΙΑ \_BR\_384



P2120123

GR08\_ ΥΠΕΡΕΙΑ \_BR\_384



P2120129

GR08\_ ΥΠΕΡΕΙΑ \_BR\_384

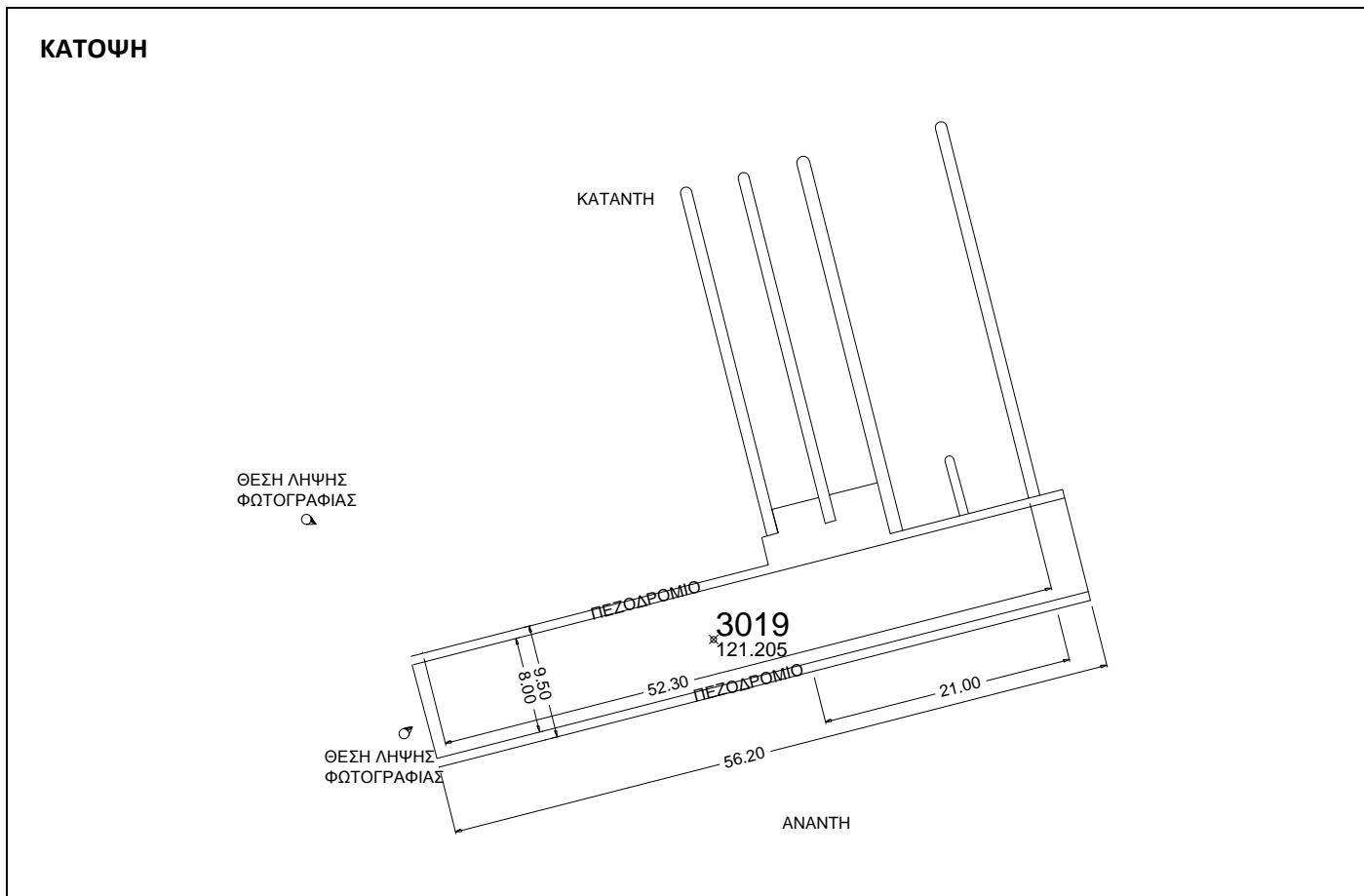
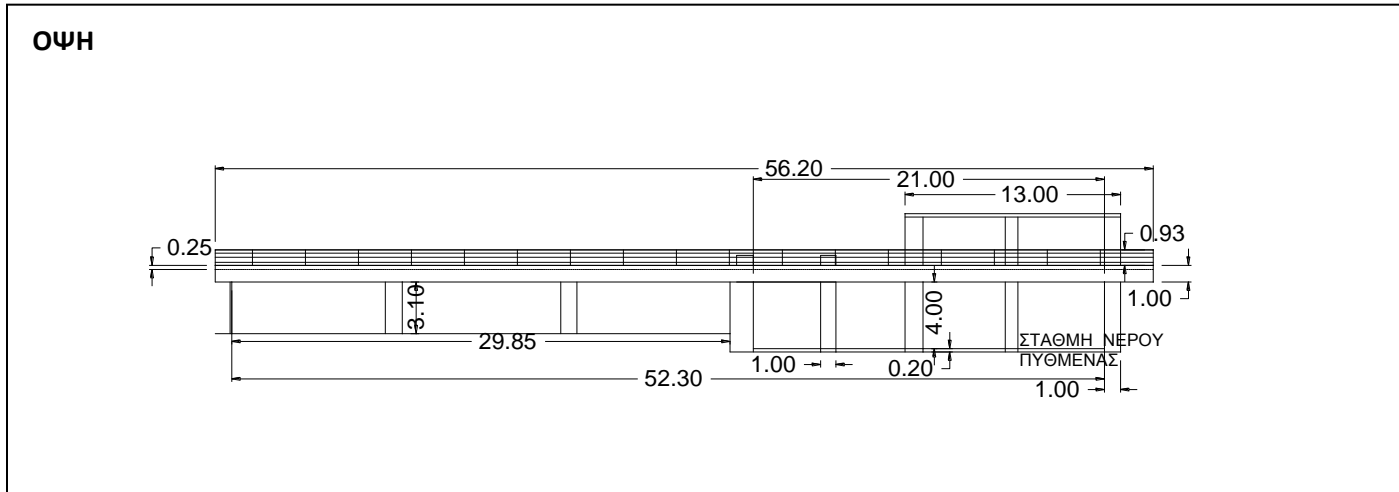


P2120130

|   |               |
|---|---------------|
| <b>ΤΕΧΝΙΚΟ ΕΡΓΟ</b>                     | <b>ΦΡΑΓΜΑ</b> |
| <b>ΠΕΡΙΓΡΑΦΗ: ΦΡΑΓΜΑ (DM)</b>           |               |
| <b>ΚΩΔΙΚΟΣ ΕΡΓΟΥ: DM_06</b>             |               |
| <b>ΠΕΡΙΟΧΗ: GR08_ΠΥΡΓΑΚΙΑ</b>           |               |
| <b>ΥΔΑΤΟΡΕΥΜΑ: ΕΝΙΠΕΑΣ</b>              |               |
| <b>ΗΜ/ΝΙΑ ΑΠΟΤ.: 23/02/2016</b>         |               |
| <b>ΟΜΑΔΑ ΑΠΟΤ.: ΧΡΗΣΤΟΣ ΣΑΛΟΓΙΑΝΝΟΣ</b> |               |

| <b>ΣΥΝΤΕΤΑΓΜΕΝΕΣ ΤΕΧΝΙΚΟΥ ΕΡΓΟΥ</b> |             | <b>ΣΗΜΕΙΟ</b> |
|-------------------------------------|-------------|---------------|
| <b>X</b>                            | 354100,175  | 3019          |
| <b>Y</b>                            | 4358128,842 |               |
| <b>Z</b>                            | 121,205     |               |

| <b>ΣΤΟΙΧΕΙΑ ΤΕΧΝΙΚΟΥ ΕΡΓΟΥ</b>                              |   |
|---|---|
| <b>ΚΑΤΗΓΟΡΙΑ</b>  | ΜΟΝΙΜΟ/ΠΡΟΣΩΡΙΝΟ                                |
| <b>ΤΥΠΟΣ ΦΡΑΓΜΑΤΟΣ</b>                                      | ΣΚΥΡΟΔΕΜΑ, ΤΟΞΟΤΟ ΧΩΜΑΤΙΝΟ, ΛΙΘΟΡΡΙΠΤΟ<br>ΑΛΛΟ: |
| <b>ΥΛΙΚΟ ΚΑΤΑΣΚΕΥΗΣ</b>                                     |   |
| <b>ΣΚΟΠΟΣ</b>   | ΑΡΔΕΥΣΗ, ΥΔΡΕΥΣΗ<br>ΠΑΡΑΓΩΓΗ ΗΛ. ΕΝ,<br>ΑΛΛΟ:   |
| <b>ΘΕΣΗ ΦΡΑΓΜΑΤΟΣ ΣΕ ΣΧΕΣΗ ΜΕ ΤΗΝ ΡΟΗ</b>                   | ΚΑΘΕΤΑ  |
| <b>ΥΨΟΣ (Στέψη – Βαθύτερο σημείο)</b>                       | 5,20  |
| <b>ΜΗΚΟΣ ΣΤΕΨΗΣ</b>   | 56,20   |
| <b>ΠΛΑΤΟΣ</b>   | 9,50  |
| <b>ΥΨΟΜΕΤΡΟ</b>   | 121,45  |
| <b>ΥΨΟΜ. ΠΥΘΜΕΝΑ ΚΟΙΤΗΣ</b>                                 | 116,25  |
| <b>ΤΥΠΟΣ ΟΔΟΣΤ/ΤΟΣ:</b><br>ΑΣΦΑΛΤΟΣ                         | <b>ΠΛΑΤΟΣ ΟΔΟΣΤ/ΤΟΣ:</b><br>8,00                |
| <b>ΠΡΟΣΤΑΤΕΥΤΙΚΑ ΟΔΟΣ/ΤΟΣ:</b><br>0,93 ΣΙΔ.<br>ΚΙΓΚΛΙΔΩΜΑΤΑ | <b>ΥΨΟΜΕΤΡΟ ΟΔΟΣ/ΤΟΣ:</b><br>121,205            |
| <b>ΦΩΤΟΓΡΑΦΙΕΣ:</b> P2230097, P2230101, P2230102, P2230104  |   |





GR08\_ ΠΥΡΓΑΚΙΑ\_DM\_06



P2230097

GR08\_ ΠΥΡΓΑΚΙΑ\_DM\_06



P2230101

GR08\_ ΠΥΡΓΑΚΙΑ\_DM\_06



P2230102

GR08\_ ΠΥΡΓΑΚΙΑ\_DM\_06

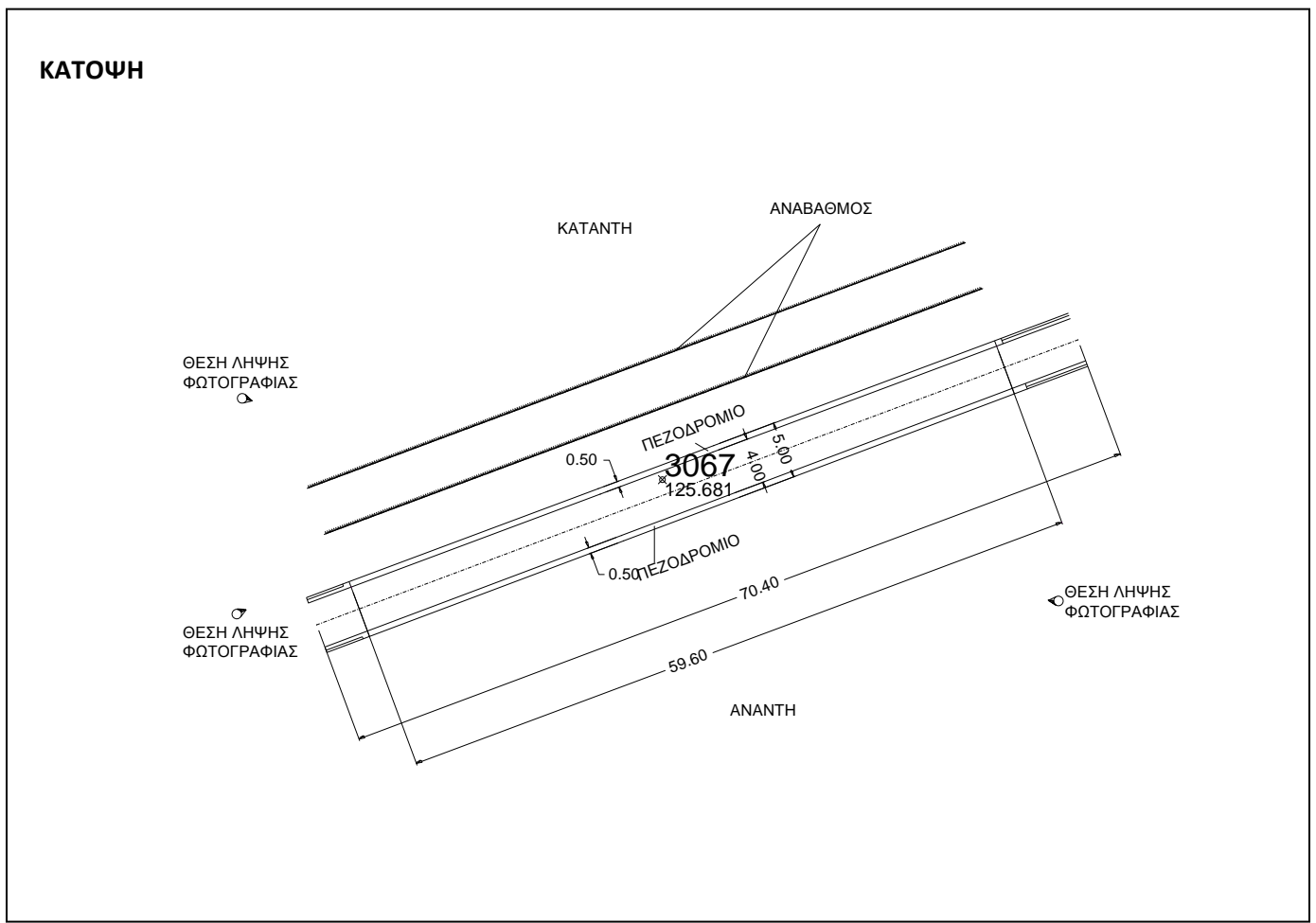
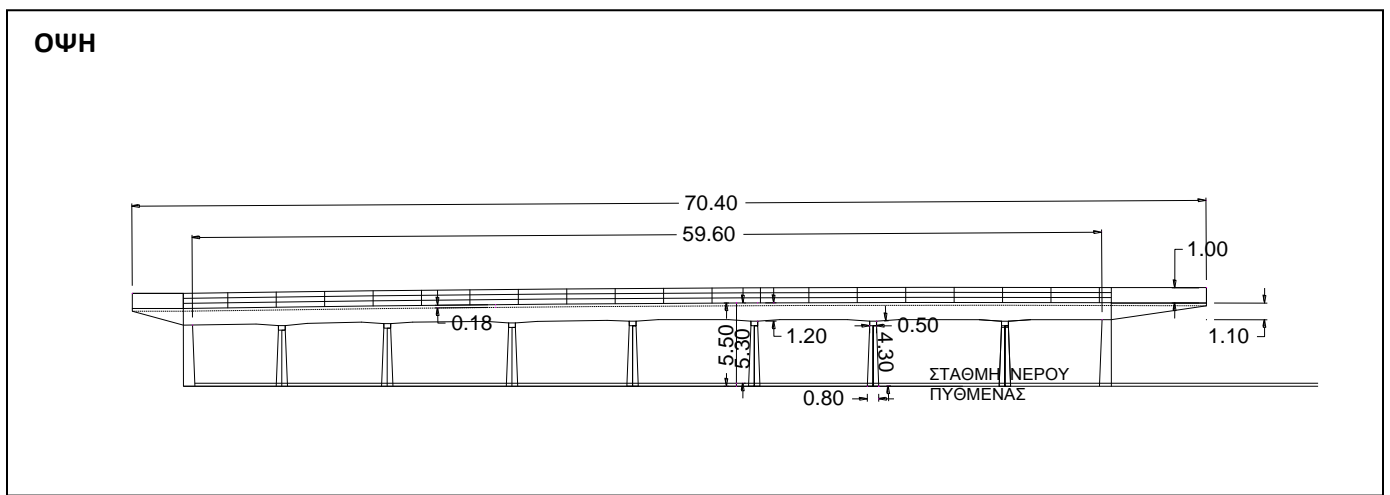


P2230104

|                                  |         |
|----------------------------------|---------|
| ΤΕΧΝΙΚΟ ΕΡΓΟ                     | ΓΕΦΥΡΕΣ |
| ΠΕΡΙΓΡΑΦΗ: ΓΕΦΥΡΑ (BR)           |         |
| ΚΩΔΙΚΟΣ ΕΡΓΟΥ: BR_386            |         |
| ΠΕΡΙΟΧΗ: GR08_ΜΙΚΡΟ ΕΝΙΔΡΙΟ      |         |
| ΥΔΑΤΟΡΕΥΜΑ: ΕΝΙΠΕΑΣ              |         |
| ΗΜ/ΝΙΑ ΑΠΟΤ.: 23/02/2016         |         |
| ΟΜΑΔΑ ΑΠΟΤ.: ΧΡΗΣΤΟΣ ΣΑΛΟΓΙΑΝΝΟΣ |         |

| ΣΥΝΤΕΤΑΓΜΕΝΕΣ ΤΕΧΝΙΚΟΥ ΕΡΓΟΥ |             | ΣΗΜΕΙΟ |
|------------------------------|-------------|--------|
| X                            | 356646,807  | 3067   |
| Y                            | 4356365,691 |        |
| Z                            | 125,681     |        |

| ΣΤΟΙΧΕΙΑ ΤΕΧΝΙΚΟΥ ΕΡΓΟΥ                    |  |
|--|--|
| ΤΥΠΟΣ                                      | ΠΛΑΚΟΣΚΕΠΗΣ                                  |
| ΥΛΙΚΟ ΚΑΤΑΣΚΕΥΗΣ                           | ΣΚΥΡΟΔΕΜΑ                                    |
| ΔΙΑΣΤΑΣΕΙΣ (ΜxΠ)                           | 70,40 x 5,00                                 |
| ΚΑΘΑΡΟ ΠΛΑΤΟΣ ΑΝΟΙΓΜΑΤΟΣ/ΩΝ                | ΑΝΑΝΤΗ: 59,60<br>ΚΑΤΑΝΤΗ: 59,60              |
| ΥΨΟΜ.ΠΥΘΜ. ΚΟΙΤΗΣ:                         | 120,35                                       |
| ΥΨΟΜ. ΔΙΑΦΟΡΑ ΟΔΟΣΤΡΩΜΑΤΟΣ / ΑΡΧΗ ΓΕΡΦΥΡΑΣ | 5,33   |
| ΤΥΠΟΣ ΡΟΗΣ                                 | <b>ΣΤΑΘΕΡΗ / ΜΗ ΣΤΑΘΕΡΗ</b>                  |
| ΣΤΑΘΜΗ ΝΕΡΟΥ                               | 120,55                                       |
| ΤΑΧΥΤΗΤΑ ΝΕΡΟΥ                             |  |
| ΤΥΠΟΣ ΔΙΑΤΟΜΗΣ                             |  |
| ΥΠΑΡΕΧ ΕΜΠΟΔΙΩΝ ΣΤΗΝ ΡΟΗ ΠΕΡΙΓΡΑΦΗ:        | ΝΑΙ / <b>ΟΧΙ</b><br>7 x ½ (0,50+0,80) x 4,30 |
| ΤΥΠΟΣ ΟΔΟΣΤ/ΤΟΣ:                           | ΠΛΑΤΟΣ ΟΔΟΣΤ/ΤΟΣ:<br>4,00                    |
| ΠΡΟΣΤΑΤΕΥΤΙΚΑ ΟΔΟΣ/ΤΟΣ: ΣΙΔΕΡ. ΚΑΓΚΕΛΑ     | ΥΨΟΜΕΤΡΟ ΟΔΟΣ/ΤΟΣ:<br>125,681                |
| ΥΨΟΣ ΠΡΟΣΤΑΤΕΥΤΙΚΩΝ:                       | 1,00   |
| ΠΑΧΟΣ ΚΑΤΑΣΤΡΩΜΑΤΟΣ:                       |  |
| ΦΩΤΟΓΡΑΦΙΕΣ:                               | P2230113, P2230114, P2230115, P2230116       |



GR08\_ ΜΙΚΡΟ ΕΝΙΔΡΩΣΗ \_BR\_386



P2230113

GR08\_ ΜΙΚΡΟ ΕΝΙΔΡΩΣΗ \_BR\_386



P2230114

GR08\_ ΜΙΚΡΟ ΕΝΙΔΡΩΣΗ \_BR\_386



P2230115

GR08\_ ΜΙΚΡΟ ΕΝΙΔΡΩΣΗ \_BR\_386

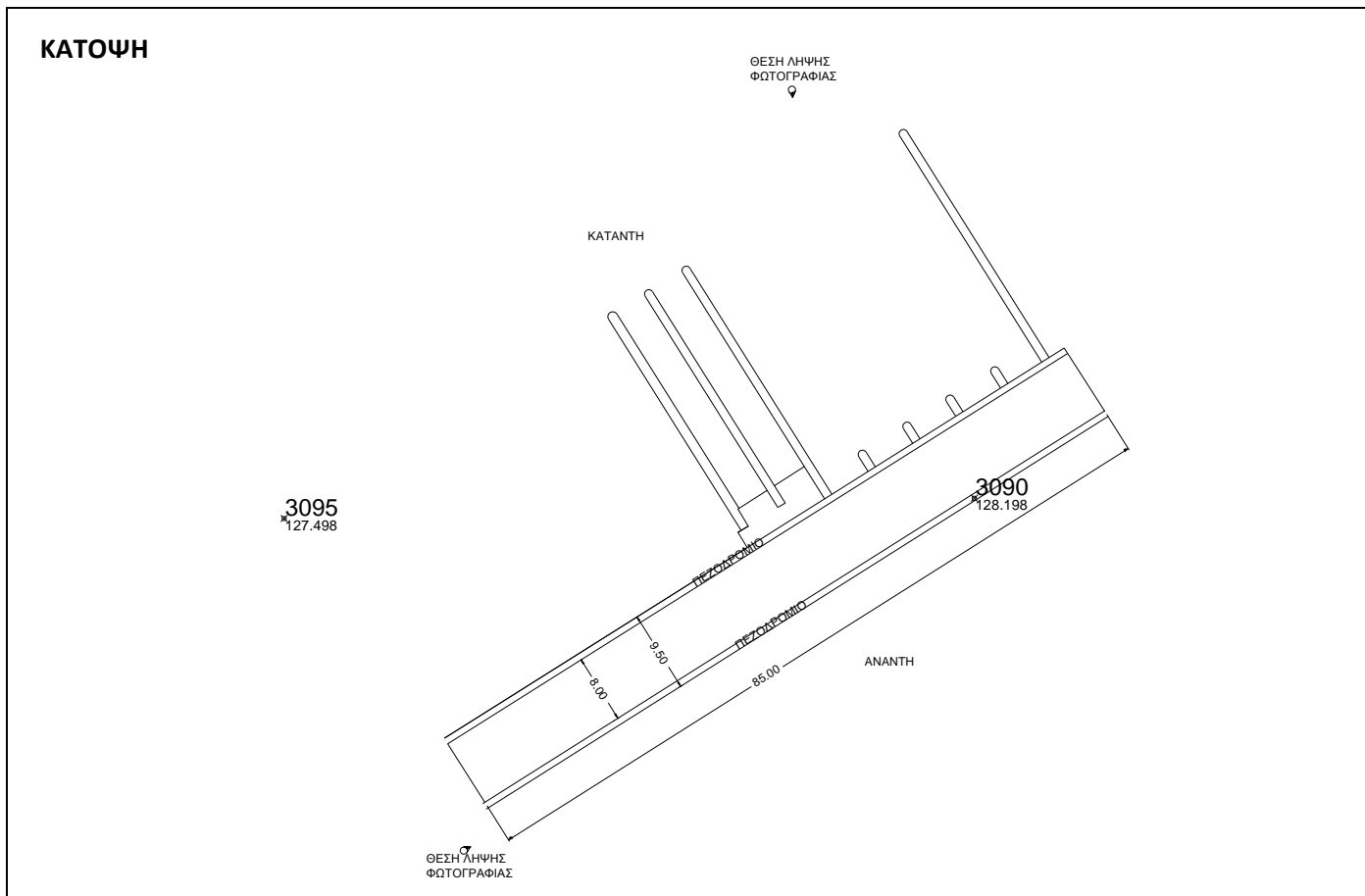
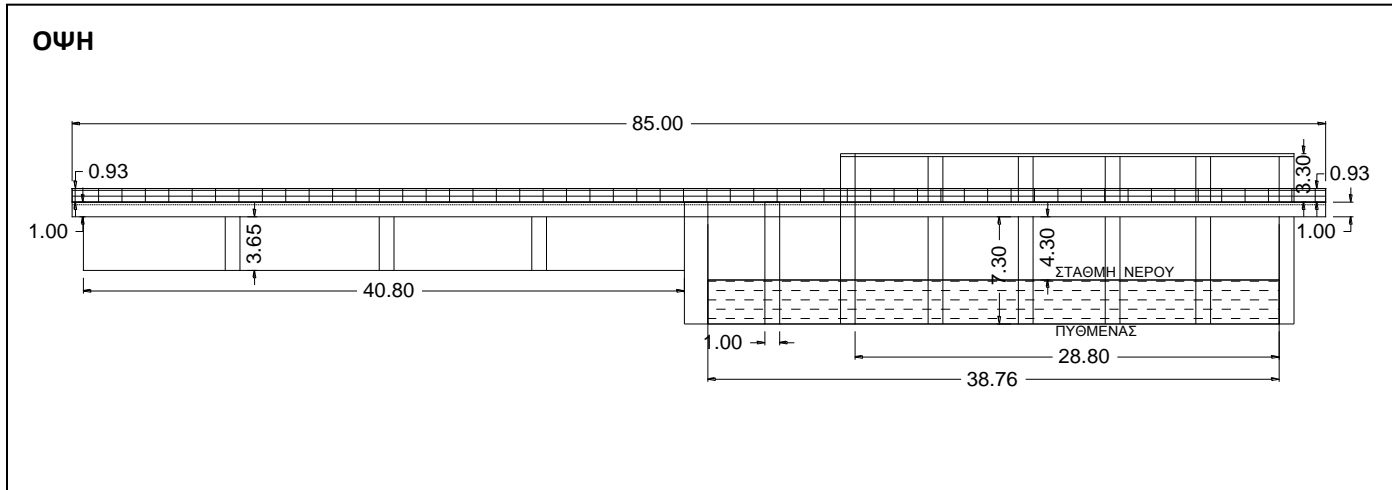


P2230116

|                                  |        |
|----------------------------------|--------|
| ΤΕΧΝΙΚΟ ΕΡΓΟ                     | ΦΡΑΓΜΑ |
| ΠΕΡΙΓΡΑΦΗ: ΦΡΑΓΜΑ (DM)           |        |
| ΚΩΔΙΚΟΣ ΕΡΓΟΥ: DM_07             |        |
| ΠΕΡΙΟΧΗ: GR08_ΜΕΓΑ ΕΝΥΔΡΙΟΝ      |        |
| ΥΔΑΤΟΡΕΥΜΑ: ΕΝΙΠΕΑΣ              |        |
| ΗΜ/ΝΙΑ ΑΠΟΤ.: 23/02/2016         |        |
| ΟΜΑΔΑ ΑΠΟΤ.: ΧΡΗΣΤΟΣ ΣΑΛΟΓΙΑΝΝΟΣ |        |

| ΣΥΝΤΕΤΑΓΜΕΝΕΣ ΤΕΧΝΙΚΟΥ ΕΡΓΟΥ |             | ΣΗΜΕΙΟ |
|------------------------------|-------------|--------|
| X                            | 357068,014  | 3090   |
| Y                            | 4356306,511 |        |
| Z                            | 128,198     |        |

| ΣΤΟΙΧΕΙΑ ΤΕΧΝΙΚΟΥ ΕΡΓΟΥ                           |  |
|---|--|
| ΚΑΤΗΓΟΡΙΑ   | ΜΟΝΙΜΟ/ΠΡΟΣΩΡΙΝΟ                                 |
| ΤΥΠΟΣ ΦΡΑΓΜΑΤΟΣ                                   | ΣΚΥΡΟΔΕΜΑ, ΤΡΙΩΤΟ ΧΩΜΑΤΙΝΟ, ΛΙΘΟΡΡΙΠΤΟ<br>ΑΛΛΑΘ: |
| ΥΛΙΚΟ ΚΑΤΑΣΚΕΥΗΣ                                  | ΣΚΥΡΟΔΕΜΑ  |
| ΣΚΟΠΟΣ  | ΑΡΔΕΥΣΗ, ΥΔΡΕΥΣΗ<br>ΠΑΡΑΓΩΓΗ ΗΛ. ΕΝ,<br>ΑΛΛΑΘ:   |
| ΘΕΣΗ ΦΡΑΓΜΑΤΟΣ ΣΕ ΣΧΕΣΗ ΜΕ ΤΗΝ ΡΟΗ                | ΚΑΘΕΤΑ   |
| ΥΨΟΣ (Στέψη – Βαθύτερο σημείο)                    | 8,30   |
| ΜΗΚΟΣ ΣΤΕΨΗΣ                                      | 85,00  |
| ΠΛΑΤΟΣ  | 9,50   |
| ΥΨΟΜΕΤΡΟ  | 128,378  |
| ΥΨΟΜ. ΠΥΘΜΕΝΑ ΚΟΙΤΗΣ                              | 119,898  |
| ΤΥΠΟΣ ΟΔΟΣΤ/ΤΟΣ:<br>ΑΣΦΑΛΤΟΣ                      | ΠΛΑΤΟΣ ΟΔΟΣΤ/ΤΟΣ:<br>8,00                        |
| ΠΡΟΣΤΑΤΕΥΤΙΚΑ ΟΔΟΣ/ΤΟΣ: 0,93 ΣΙΔ.<br>ΚΙΓΚΛΙΔΩΜΑΤΑ | ΥΨΟΜΕΤΡΟ ΟΔΟΣ/ΤΟΣ:<br>128,198                    |
| ΦΩΤΟΓΡΑΦΙΕΣ: P2230112, P2230118, P2230119         |  |



GR08\_ ΜΕΓΑ ΕΝΥΔΡΙΟΝ \_DM\_07



P2230112

GR08\_ ΜΕΓΑ ΕΝΥΔΡΙΟΝ \_DM\_07



P2230118

GR08\_ ΜΕΓΑ ΕΝΥΔΡΙΟΝ \_DM\_07



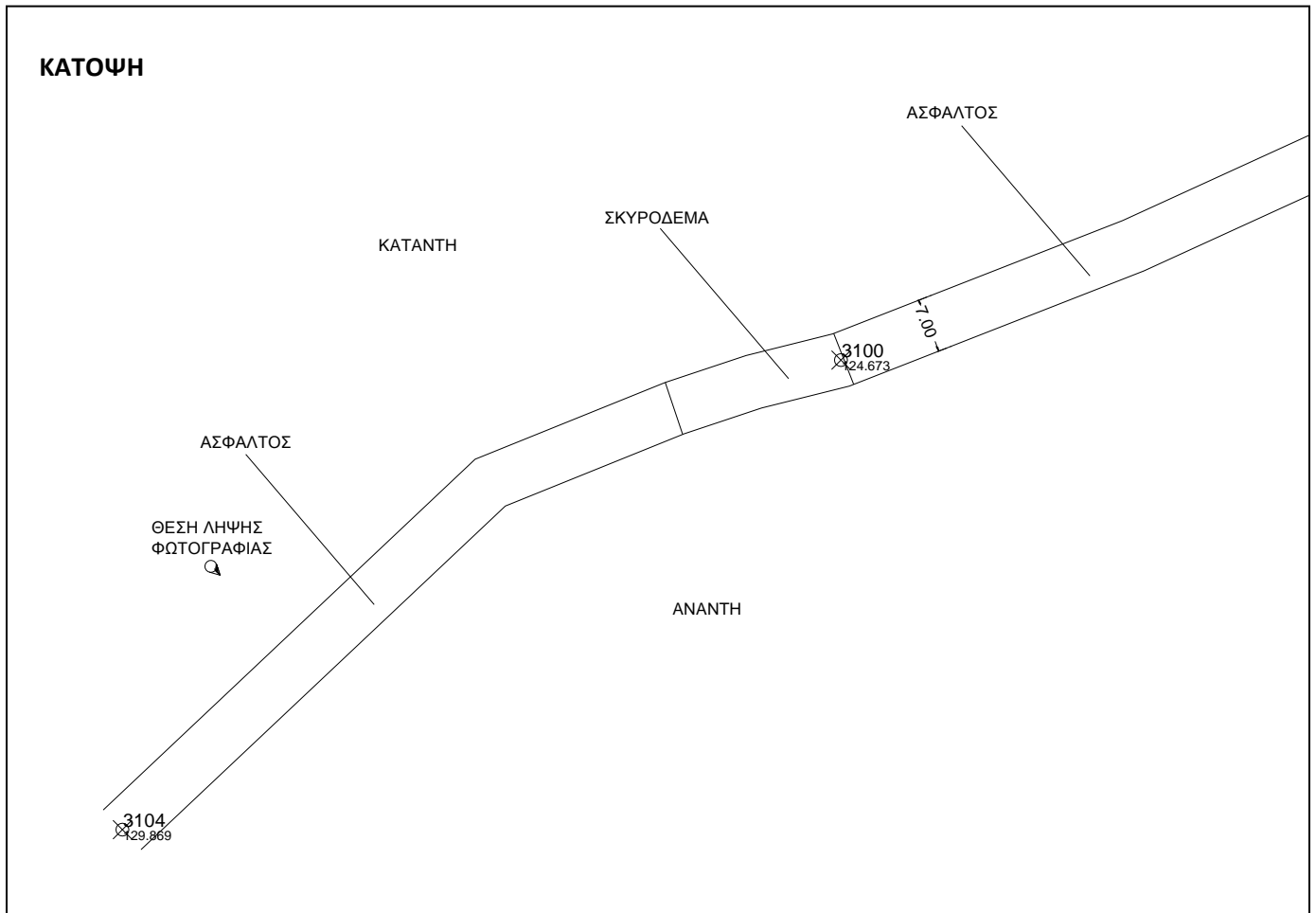
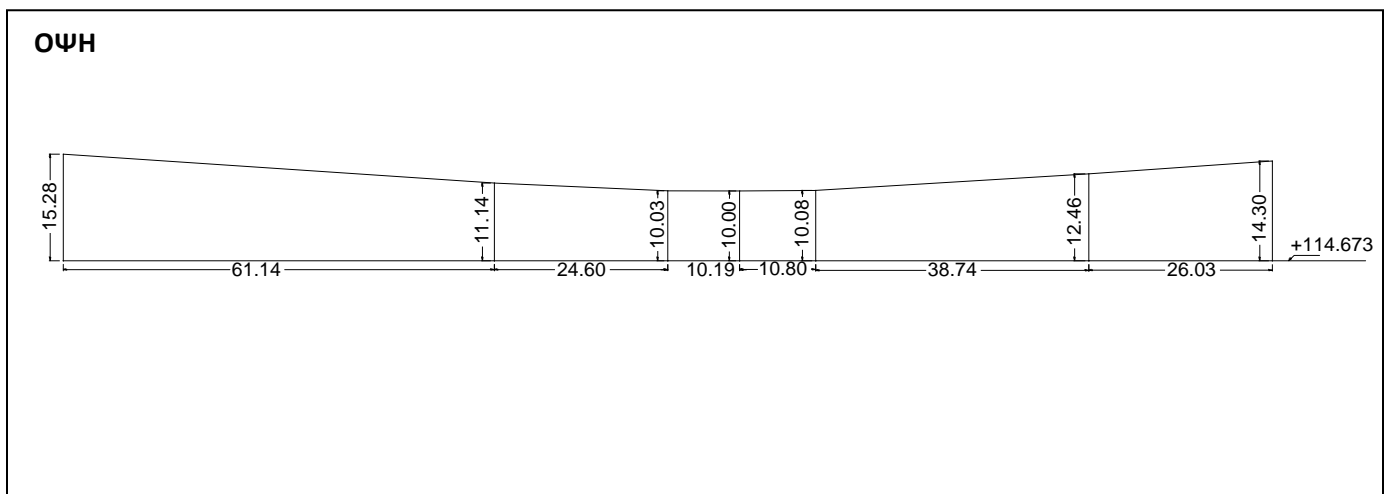
P2230119



|   |                |
|---|----------------|
| <b>ΤΕΧΝΙΚΟ ΕΡΓΟ</b>                     | <b>ΓΕΦΥΡΕΣ</b> |
| <b>ΠΕΡΙΓΡΑΦΗ: ΙΡΛΑΝΔΙΚΗ ΔΙΑΒΑΣΗ</b>     |                |
| <b>ΚΩΔΙΚΟΣ ΕΡΓΟΥ: BR_387</b>            |                |
| <b>ΠΕΡΙΟΧΗ: GR08_ΒΑΣΙΛΗΣ</b>            |                |
| <b>ΥΔΑΤΟΡΕΥΜΑ: ΕΝΙΠΕΑΣ</b>              |                |
| <b>ΗΜ/ΝΙΑ ΑΠΟΤ.: 23/02/2016</b>         |                |
| <b>ΟΜΑΔΑ ΑΠΟΤ.: ΧΡΗΣΤΟΣ ΣΑΛΟΓΙΑΝΝΟΣ</b> |                |

| ΣΥΝΤΕΤΑΓΜΕΝΕΣ ΤΕΧΝΙΚΟΥ ΕΡΓΟΥ |             | ΣΗΜΕΙΟ |
|------------------------------|-------------|--------|
| X                            | 359497,551  | 3100   |
| Y                            | 4354892,346 |        |
| Z                            | 124,673     |        |

| ΣΤΟΙΧΕΙΑ ΤΕΧΝΙΚΟΥ ΕΡΓΟΥ                    |                           |
|--|---------------------------|
| ΤΥΠΟΣ                                      |                           |
| ΥΛΙΚΟ ΚΑΤΑΣΚΕΥΗΣ                           | ΣΚΥΡΟΔΕΜΑ                 |
| ΔΙΑΣΤΑΣΕΙΣ (ΜxΠ)                           |                           |
| ΚΑΘΑΡΟ ΠΛΑΤΟΣ ΑΝΟΙΓΜΑΤΟΣ/ΩΝ                | ΑΝΑΝΤΗ:<br>ΚΑΤΑΝΤΗ:       |
| ΥΨΟΜ.ΠΥΘΜ. ΚΟΙΤΗΣ:                         |                           |
| ΥΨΟΜ. ΔΙΑΦΟΡΑ ΟΔΟΣΤΡΩΜΑΤΟΣ / ΑΡΧΗ ΓΕΡΦΥΡΑΣ |                           |
| ΤΥΠΟΣ ΡΟΗΣ                                 | ΣΤΑΘΕΡΗ / ΜΗ ΣΤΑΘΕΡΗ      |
| ΣΤΑΘΜΗ ΝΕΡΟΥ                               |                           |
| ΤΑΧΥΤΗΤΑ ΝΕΡΟΥ                             |                           |
| ΤΥΠΟΣ ΔΙΑΤΟΜΗΣ                             |                           |
| ΥΠΑΡΞΗ ΕΜΠΟΔΙΩΝ ΣΤΗΝ ΡΟΗ ΠΕΡΙΓΡΑΦΗ:        | ΝΑΙ / ΟΧΙ                 |
| ΤΥΠΟΣ ΟΔΟΣΤ/ΤΟΣ:                           | ΠΛΑΤΟΣ ΟΔΟΣΤ/ΤΟΣ:<br>7,00 |
| ΠΡΟΣΤΑΤΕΥΤΙΚΑ ΟΔΟΣ/ΤΟΣ:                    | ΥΨΟΜΕΤΡΟ ΟΔΟΣ/ΤΟΣ:        |
| ΥΨΟΣ ΠΡΟΣΤΑΤΕΥΤΙΚΩΝ:                       |                           |
| ΠΑΧΟΣ ΚΑΤΑΣΤΡΩΜΑΤΟΣ:                       |                           |
| ΦΩΤΟΓΡΑΦΙΕΣ: P2230122, P2230123, P2230125  |                           |



GR08\_ ΒΑΣΙΛΗΣ\_BR\_387



P2230122

GR08\_ ΒΑΣΙΛΗΣ\_BR\_387



P2230123

GR08\_ ΒΑΣΙΛΗΣ\_BR\_387



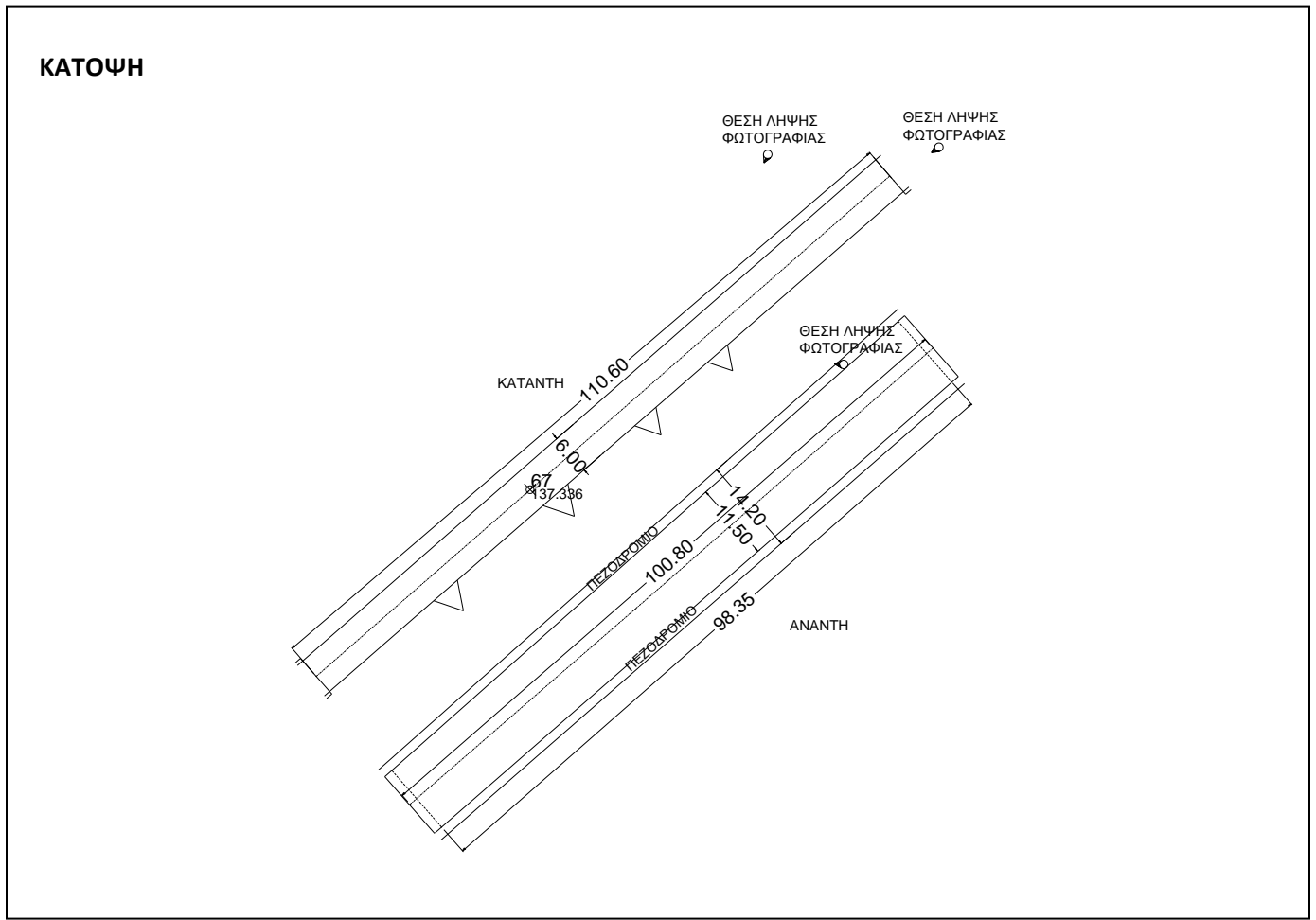
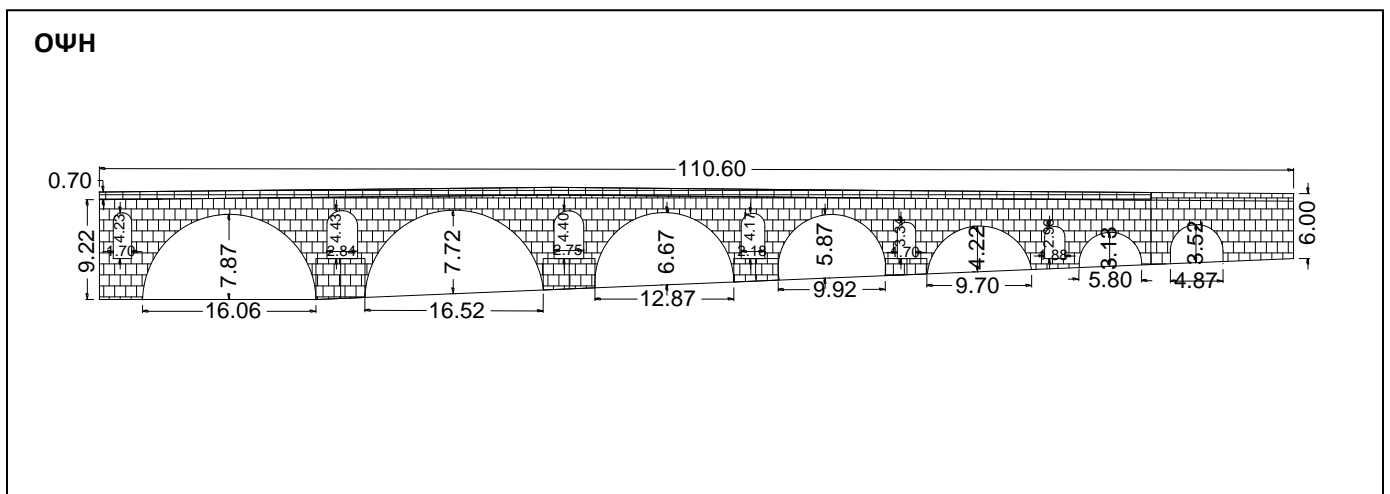
P22301225



|                                  |         |
|----------------------------------|---------|
| ΤΕΧΝΙΚΟ ΕΡΓΟ                     | ΓΕΦΥΡΕΣ |
| ΠΕΡΙΓΡΑΦΗ: ΓΕΦΥΡΑ (BR)           |         |
| ΚΩΔΙΚΟΣ ΕΡΓΟΥ: BR_388A           |         |
| ΠΕΡΙΟΧΗ: GR08_ΦΑΡΣΑΛΑ            |         |
| ΥΔΑΤΟΡΕΥΜΑ: ΕΝΙΠΕΑΣ              |         |
| ΗΜ/ΝΙΑ ΑΠΟΤ.: 12/02/2016         |         |
| ΟΜΑΔΑ ΑΠΟΤ.: ΧΡΗΣΤΟΣ ΣΑΛΟΓΙΑΝΝΟΣ |         |

| ΣΥΝΤΕΤΑΓΜΕΝΕΣ ΤΕΧΝΙΚΟΥ ΕΡΓΟΥ |             | ΣΗΜΕΙΟ |
|------------------------------|-------------|--------|
| X                            | 360837,226  | 67     |
| Y                            | 4354653,423 |        |
| Z                            | 137,336     |        |

| ΣΤΟΙΧΕΙΑ ΤΕΧΝΙΚΟΥ ΕΡΓΟΥ                             |                                 |
|---|---------------------------------|
| ΤΥΠΟΣ   | ΤΟΞΟΤΗ                          |
| ΥΛΙΚΟ ΚΑΤΑΣΚΕΥΗΣ                                    | ΠΕΤΡΑ                           |
| ΔΙΑΣΤΑΣΕΙΣ (ΜxΠ)                                    | 110,60 x 6,00                   |
| ΚΑΘΑΡΟ ΠΛΑΤΟΣ ΑΝΟΙΓΜΑΤΟΣ/ΩΝ                         | ΑΝΑΝΤΗ: 88,80<br>ΚΑΤΑΝΤΗ: 88,80 |
| ΥΨΟΜ.ΠΥΘΜ. ΚΟΙΤΗΣ:                                  | 127,73                          |
| ΥΨΟΜ. ΔΙΑΦΟΡΑ ΟΔΟΣΤΡΩΜΑΤΟΣ / ΑΡΧΗ ΓΕΦΥΡΑΣ           | 9,35                            |
| ΤΥΠΟΣ ΡΟΗΣ  | <del>ΣΤΑΘΕΡΗ</del> / ΜΗ ΣΤΑΘΕΡΗ |
| ΣΤΑΘΜΗ ΝΕΡΟΥ  |                                 |
| ΤΑΧΥΤΗΤΑ ΝΕΡΟΥ                                      |                                 |
| ΤΥΠΟΣ ΔΙΑΤΟΜΗΣ                                      |                                 |
| ΥΠΑΡΕΧ ΕΜΠΟΔΙΩΝ ΣΤΗΝ ΡΟΗ ΠΕΡΙΓΡΑΦΗ:                 | ΝΑΙ / ΟΧΙ                       |
| ΤΥΠΟΣ ΟΔΟΣΤ/ΤΟΣ:                                    | ΠΛΑΤΟΣ ΟΔΟΣΤ/ΤΟΣ:               |
| ΑΣΦΑΛΤΟΣ  | 6,00                            |
| ΠΡΟΣΤΑΤΕΥΤΙΚΑ ΟΔΟΣ/ΤΟΣ: ΜΕΤΑΛ. ΚΑΓΚΕΛΑ              | ΥΨΟΜΕΤΡΟ ΟΔΟΣ/ΤΟΣ:              |
|   | 137,336                         |
| ΥΨΟΣ ΠΡΟΣΤΑΤΕΥΤΙΚΩΝ:                                | 0,70                            |
| ΠΑΧΟΣ ΚΑΤΑΣΤΡΩΜΑΤΟΣ:                                |                                 |
| ΦΩΤΟΓΡΑΦΙΕΣ: P2120102, P2120108, P2120111, P2120112 |                                 |



GR08\_ΦΑΡΣΑΛΑ\_BR\_388A



P2120102

GR08\_ΦΑΡΣΑΛΑ\_BR\_388A



P2120108

GR08\_ΦΑΡΣΑΛΑ\_BR\_388A



P2120111

GR08\_ΦΑΡΣΑΛΑ\_BR\_388A

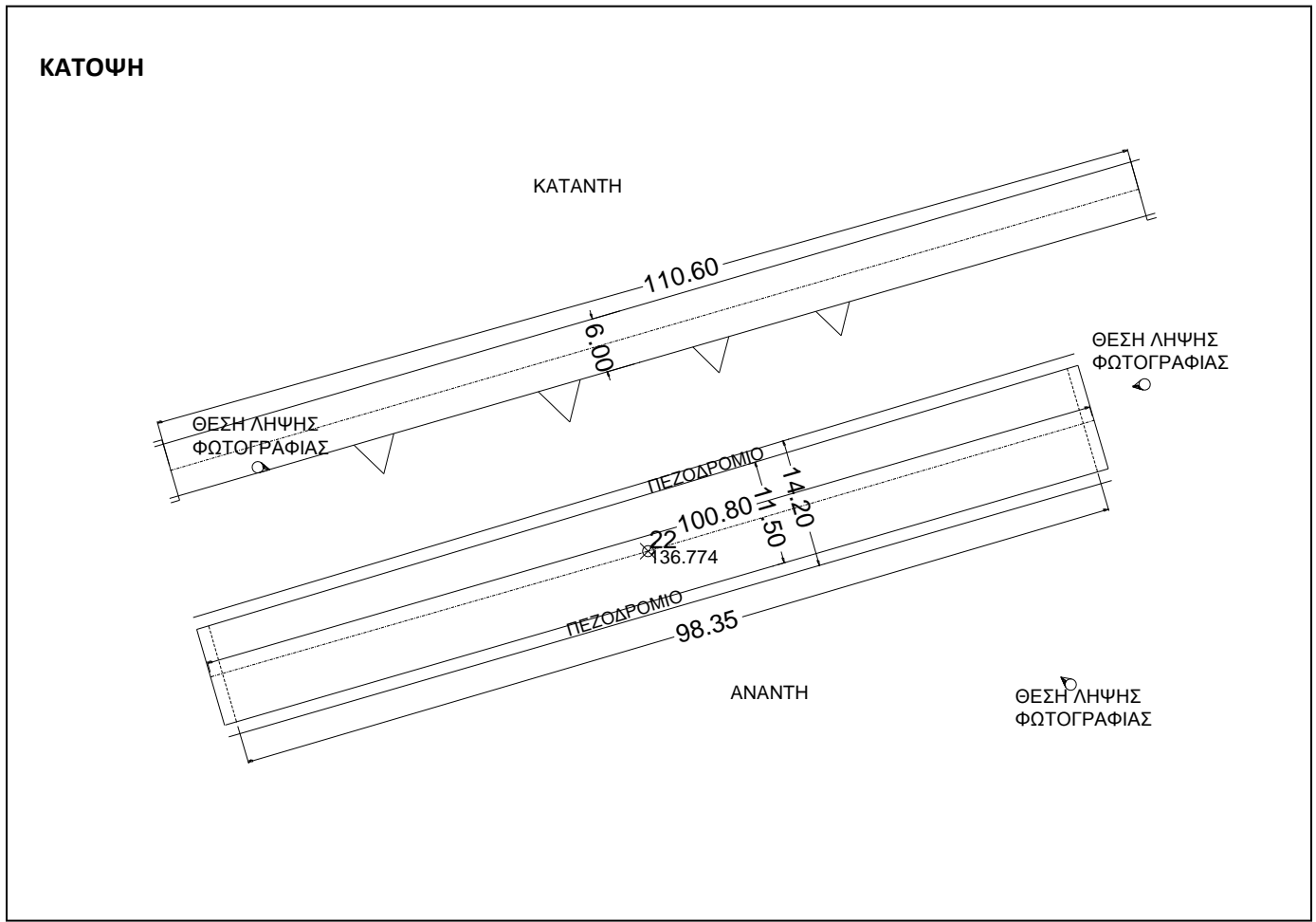
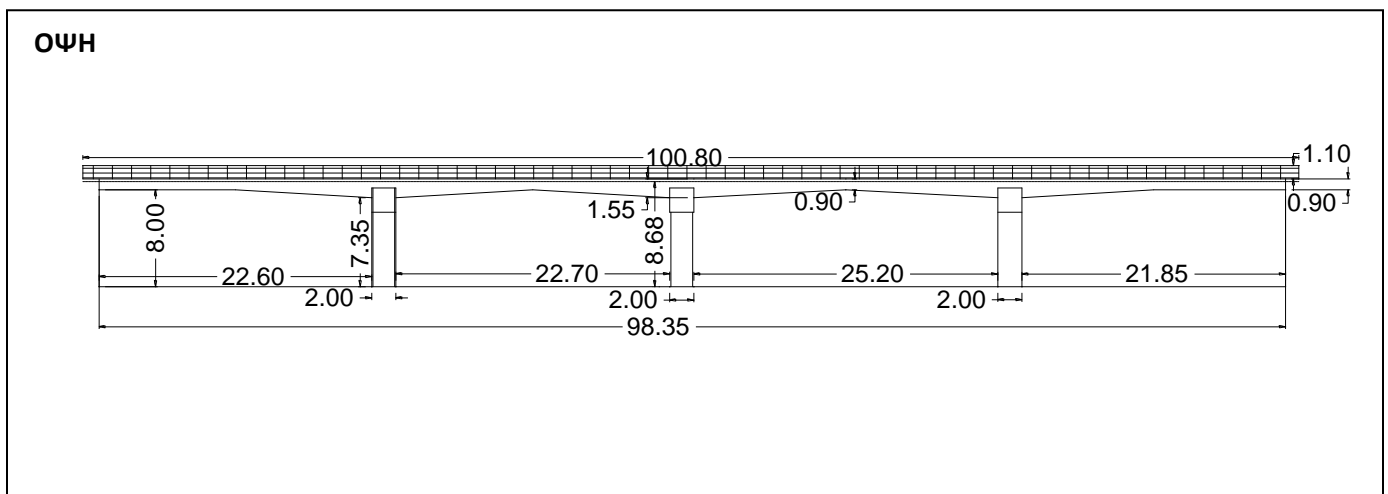


P2120112

|                                  |         |
|----------------------------------|---------|
| ΤΕΧΝΙΚΟ ΕΡΓΟ                     | ΓΕΦΥΡΕΣ |
| ΠΕΡΙΓΡΑΦΗ: ΓΕΦΥΡΑ (BR)           |         |
| ΚΩΔΙΚΟΣ ΕΡΓΟΥ: BR_388            |         |
| ΠΕΡΙΟΧΗ: GR08_ΦΑΡΣΑΛΑ            |         |
| ΥΔΑΤΟΡΕΥΜΑ: ΕΝΙΠΕΑΣ              |         |
| ΗΜ/ΝΙΑ ΑΠΟΤ.: 12/02/2016         |         |
| ΟΜΑΔΑ ΑΠΟΤ.: ΧΡΗΣΤΟΣ ΣΑΛΟΓΙΑΝΝΟΣ |         |

| ΣΥΝΤΕΤΑΓΜΕΝΕΣ ΤΕΧΝΙΚΟΥ ΕΡΓΟΥ |             | ΣΗΜΕΙΟ |
|------------------------------|-------------|--------|
| X                            | 360857,415  | 22     |
| Y                            | 4354640,349 |        |
| Z                            | 136,774     |        |

| ΣΤΟΙΧΕΙΑ ΤΕΧΝΙΚΟΥ ΕΡΓΟΥ                     |  |
|---|--|
| ΤΥΠΟΣ                                       | ΠΛΑΚΟΣΚΕΠΗΣ                            |
| ΥΛΙΚΟ ΚΑΤΑΣΚΕΥΗΣ                            | ΣΚΥΡΟΔΕΜΑ                              |
| ΔΙΑΣΤΑΣΕΙΣ (ΜxΠ)                            | 100,80 x 14,20                         |
| ΚΑΘΑΡΟ ΠΛΑΤΟΣ ΑΝΟΙΓΜΑΤΟΣ/ΩΝ                 | ΑΝΑΝΤΗ: 98,35<br>ΚΑΤΑΝΤΗ: 98,35        |
| ΥΨΟΜ.ΠΥΘΜ. ΚΟΙΤΗΣ:                          | 128,094                                |
| ΥΨΟΜ. ΔΙΑΦΟΡΑ ΟΔΟΣΤΡΩΜΑΤΟΣ / ΑΡΧΗ ΓΕΦΥΡΑΣ   | 8,68                                   |
| ΤΥΠΟΣ ΡΟΗΣ                                  | ΣΤΑΘΕΡΗ / ΜΗ ΣΤΑΘΕΡΗ                   |
| ΣΤΑΘΜΗ ΝΕΡΟΥ                                | 128,10                                 |
| ΤΑΧΥΤΗΤΑ ΝΕΡΟΥ                              |  |
| ΤΥΠΟΣ ΔΙΑΤΟΜΗΣ                              |  |
| ΥΠΑΡΕΞ ΕΜΠΟΔΙΩΝ ΣΤΗΝ ΡΟΗ ΠΕΡΙΓΡΑΦΗ:         | ΝΑΙ / ΟΧΙ<br>3 x 1,80                  |
| ΤΥΠΟΣ ΟΔΟΣΤ/ΤΟΣ:                            | ΠΛΑΤΟΣ ΟΔΟΣΤ/ΤΟΣ:<br>ΑΣΦΑΛΤΟΣ 11,50    |
| ΠΡΟΣΤΑΤΕΥΤΙΚΑ ΟΔΟΣ/ΤΟΣ: ΜΕΤΑΛ. ΚΙΓΚΛΙΔΩΜΑΤΑ | ΥΨΟΜΕΤΡΟ ΟΔΟΣ/ΤΟΣ:<br>136,774          |
| ΥΨΟΣ ΠΡΟΣΤΑΤΕΥΤΙΚΩΝ:                        | 1,10                                   |
| ΠΑΧΟΣ ΚΑΤΑΣΤΡΩΜΑΤΟΣ:                        |  |
| ΦΩΤΟΓΡΑΦΙΕΣ:                                | P2120098, P2120104, P2120106, P2120116 |



GR08\_ΦΑΡΣΑΛΑ\_BR\_388



P2120098

GR08\_ΦΑΡΣΑΛΑ\_BR\_388



P2120104

GR08\_ΦΑΡΣΑΛΑ\_BR\_388



P2120106

GR08\_ΦΑΡΣΑΛΑ\_BR\_388



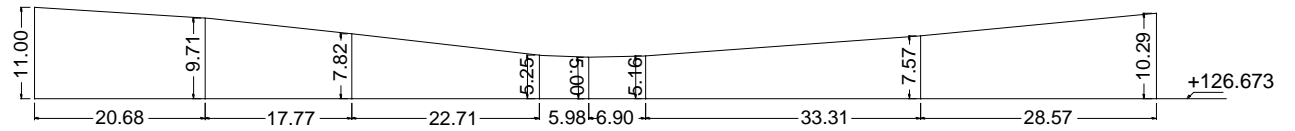
P2120116

|   |                |
|---|----------------|
| <b>ΤΕΧΝΙΚΟ ΕΡΓΟ</b>                     | <b>ΓΕΦΥΡΕΣ</b> |
| <b>ΠΕΡΙΓΡΑΦΗ: ΙΡΛΑΝΔΙΚΗ ΔΙΑΒΑΣΗ</b>     |                |
| <b>ΚΩΔΙΚΟΣ ΕΡΓΟΥ: BR_389</b>            |                |
| <b>ΠΕΡΙΟΧΗ: GR08_ΒΑΜΒΑΚΟΥ</b>           |                |
| <b>ΥΔΑΤΟΡΕΥΜΑ: ΕΝΙΠΕΑΣ</b>              |                |
| <b>ΗΜ/ΝΙΑ ΑΠΟΤ.: 23/02/2016</b>         |                |
| <b>ΟΜΑΔΑ ΑΠΟΤ.: ΧΡΗΣΤΟΣ ΣΑΛΟΓΙΑΝΝΟΣ</b> |                |

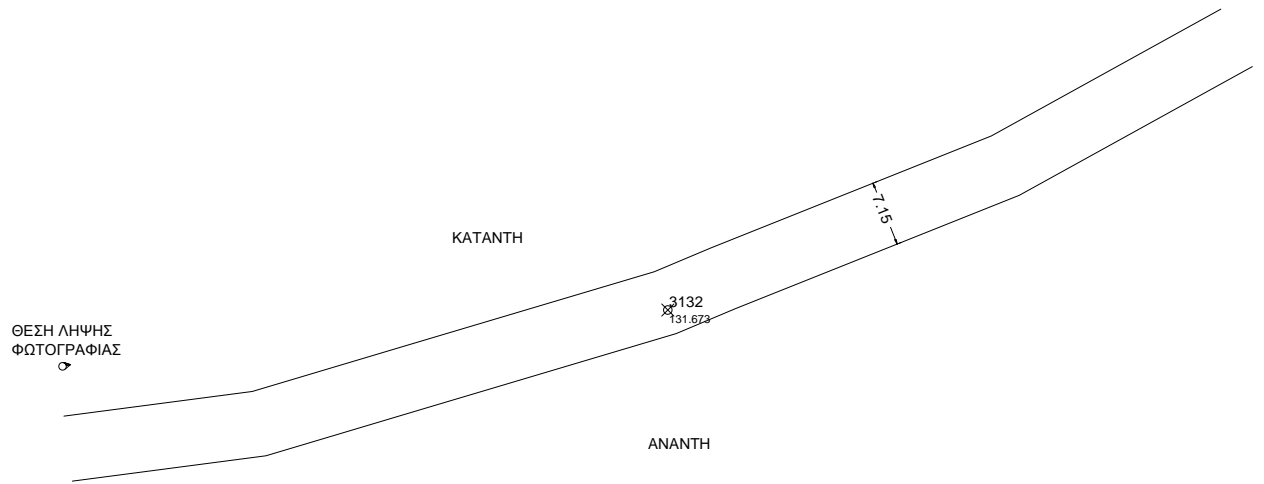
| ΣΥΝΤΕΤΑΓΜΕΝΕΣ ΤΕΧΝΙΚΟΥ ΕΡΓΟΥ |             | ΣΗΜΕΙΟ |
|------------------------------|-------------|--------|
| X                            | 363091,496  | 3132   |
| Y                            | 4354423,852 |        |
| Z                            | 131,673     |        |

| ΣΤΟΙΧΕΙΑ ΤΕΧΝΙΚΟΥ ΕΡΓΟΥ                    |                           |
|--|---------------------------|
| ΤΥΠΟΣ                                      |                           |
| ΥΛΙΚΟ ΚΑΤΑΣΚΕΥΗΣ                           | ΣΚΥΡΟΔΕΜΑ                 |
| ΔΙΑΣΤΑΣΕΙΣ (ΜxΠ)                           |                           |
| ΚΑΘΑΡΟ ΠΛΑΤΟΣ ΑΝΟΙΓΜΑΤΟΣ/ΩΝ                | ΑΝΑΝΤΗ:<br>ΚΑΤΑΝΤΗ:       |
| ΥΨΟΜ.ΠΥΘΜ. ΚΟΙΤΗΣ:                         |                           |
| ΥΨΟΜ. ΔΙΑΦΟΡΑ ΟΔΟΣΤΡΩΜΑΤΟΣ / ΑΡΧΗ ΓΕΡΦΥΡΑΣ |                           |
| ΤΥΠΟΣ ΡΟΗΣ                                 | ΣΤΑΘΕΡΗ / ΜΗ ΣΤΑΘΕΡΗ      |
| ΣΤΑΘΜΗ ΝΕΡΟΥ                               |                           |
| ΤΑΧΥΤΗΤΑ ΝΕΡΟΥ                             |                           |
| ΤΥΠΟΣ ΔΙΑΤΟΜΗΣ                             |                           |
| ΥΠΑΡΞΗ ΕΜΠΟΔΙΩΝ ΣΤΗΝ ΡΟΗ ΠΕΡΙΓΡΑΦΗ:        | ΝΑΙ / ΟΧΙ                 |
| ΤΥΠΟΣ ΟΔΟΣΤ/ΤΟΣ:                           | ΠΛΑΤΟΣ ΟΔΟΣΤ/ΤΟΣ:<br>7,15 |
| ΠΡΟΣΤΑΤΕΥΤΙΚΑ ΟΔΟΣ/ΤΟΣ:                    | ΥΨΟΜΕΤΡΟ ΟΔΟΣ/ΤΟΣ:        |
| ΥΨΟΣ ΠΡΟΣΤΑΤΕΥΤΙΚΩΝ:                       |                           |
| ΠΑΧΟΣ ΚΑΤΑΣΤΡΩΜΑΤΟΣ:                       |                           |
| ΦΩΤΟΓΡΑΦΙΕΣ: P2230130, P2230131            |                           |

### ΟΨΗ



### ΚΑΤΟΨΗ



GR08\_BAMBAKOY\_BR\_389



P2230130

GR08\_BAMBAKOY\_BR\_389

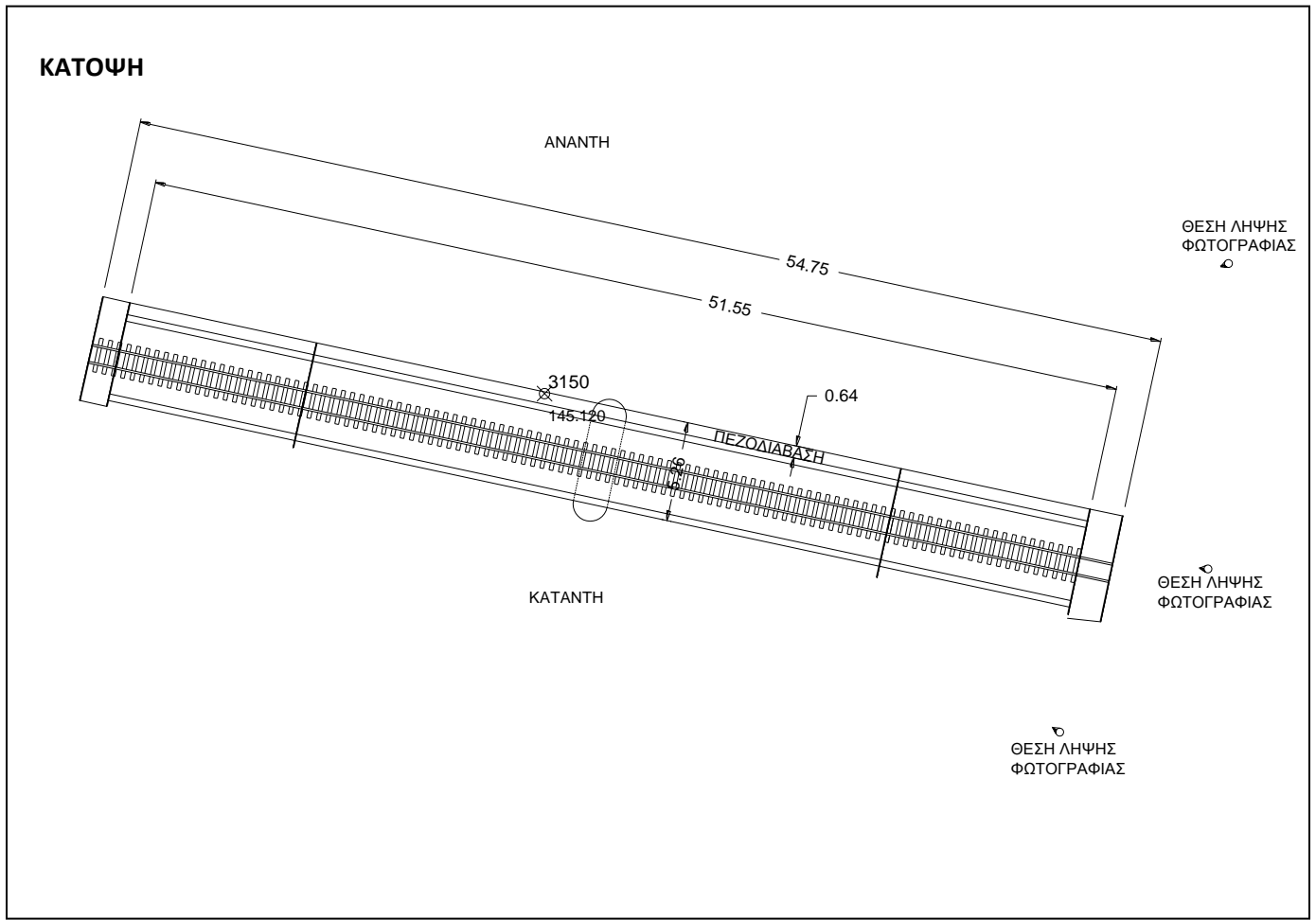
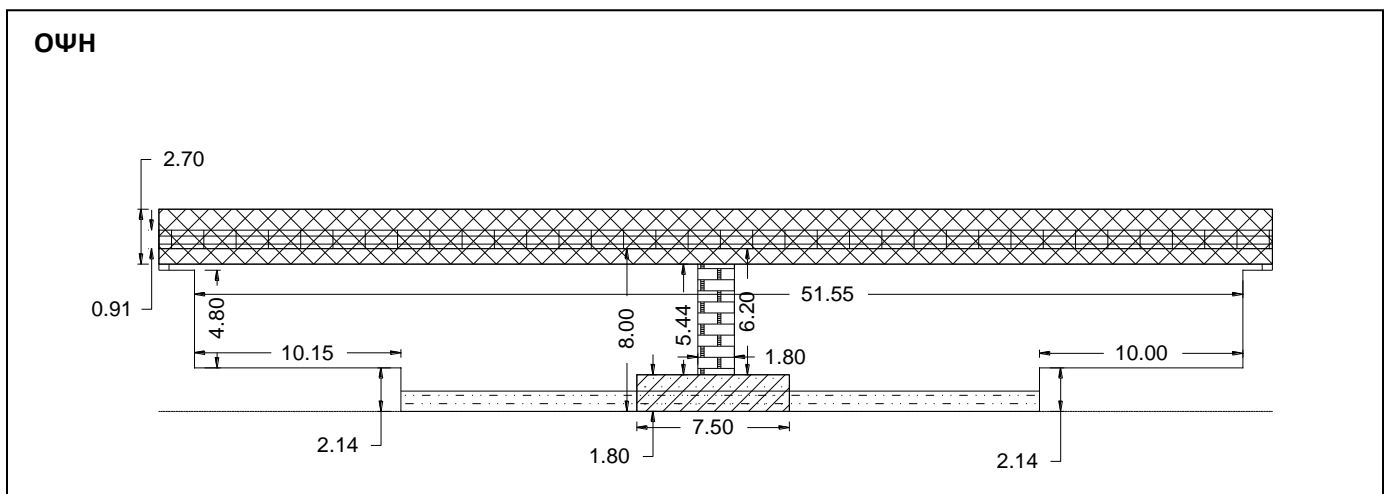


P2230131

|                                  |         |
|----------------------------------|---------|
| ΤΕΧΝΙΚΟ ΕΡΓΟ                     | ΓΕΦΥΡΕΣ |
| ΠΕΡΙΓΡΑΦΗ: ΓΕΦΥΡΑ (BR)           |         |
| ΚΩΔΙΚΟΣ ΕΡΓΟΥ: BR_390            |         |
| ΠΕΡΙΟΧΗ: GR08_ΡΕΥΜΑΤΙΑ           |         |
| ΥΔΑΤΟΡΕΥΜΑ: ΕΝΙΠΕΑΣ              |         |
| ΗΜ/ΝΙΑ ΑΠΟΤ.: 23/02/2016         |         |
| ΟΜΑΔΑ ΑΠΟΤ.: ΧΡΗΣΤΟΣ ΣΑΛΟΓΙΑΝΝΟΣ |         |

| ΣΥΝΤΕΤΑΓΜΕΝΕΣ ΤΕΧΝΙΚΟΥ ΕΡΓΟΥ | ΣΗΜΕΙΟ      |
|------------------------------|-------------|
| X                            | 364499,654  |
| Y                            | 4354001,423 |
| Z                            | 145,12      |

| ΣΤΟΙΧΕΙΑ ΤΕΧΝΙΚΟΥ ΕΡΓΟΥ                             |                                      |
|---|--------------------------------------|
| ΤΥΠΟΣ   |                                      |
| ΥΛΙΚΟ ΚΑΤΑΣΚΕΥΗΣ                                    | ΧΑΛΥΒΑΣ – ΠΕΤΡΑ                      |
| ΔΙΑΣΤΑΣΕΙΣ (ΜxΠ)                                    | 54,75 x 5,26                         |
| ΚΑΘΑΡΟ ΠΛΑΤΟΣ ΑΝΟΙΓΜΑΤΟΣ/ΩΝ                         | ΑΝΑΝΤΗ: 51,55<br>ΚΑΤΑΝΤΗ: 51,55      |
| ΥΨΟΜ.ΠΥΘΜ. ΚΟΙΤΗΣ:                                  | 137,12                               |
| ΥΨΟΜ. ΔΙΑΦΟΡΑ ΟΔΟΣΤΡΩΜΑΤΟΣ / ΑΡΧΗ ΓΕΡΦΥΡΑΣ          |                                      |
| ΤΥΠΟΣ ΡΟΗΣ  | ΣΤΑΘΕΡΗ / ΜΗ ΣΤΑΘΕΡΗ                 |
| ΣΤΑΘΜΗ ΝΕΡΟΥ  | 138,12                               |
| ΤΑΧΥΤΗΤΑ ΝΕΡΟΥ                                      |                                      |
| ΤΥΠΟΣ ΔΙΑΤΟΜΗΣ                                      |                                      |
| ΥΠΑΡΞΗ ΕΜΠΟΔΙΩΝ ΣΤΗΝ ΡΟΗ                            | ΝΑΙ / ΟΧΙ                            |
| ΠΕΡΙΓΡΑΦΗ:  | 1 x 1,80 x 5,44 +<br>1 x 1,80 x 7,50 |
| ΤΥΠΟΣ ΟΔΟΣΤ/ΤΟΣ:                                    | ΠΛΑΤΟΣ ΟΔΟΣΤ/ΤΟΣ:                    |
| ΣΙΔΗΡ. ΓΡΑΜΜΗ                                       | 1,00                                 |
| ΠΡΟΣΤΑΤΕΥΤΙΚΑ ΟΔΟΣ/ΤΟΣ:                             | ΥΨΟΜΕΤΡΟ ΟΔΟΣ/ΤΟΣ:                   |
| ΜΕΤΑΛΛΙΚΑ ΚΑΓΚΕΛΑ                                   | 145,30                               |
| ΥΨΟΣ ΠΡΟΣΤΑΤΕΥΤΙΚΩΝ:                                | 0,91                                 |
| ΠΑΧΟΣ ΚΑΤΑΣΤΡΩΜΑΤΟΣ:                                |                                      |
| ΦΩΤΟΓΡΑΦΙΕΣ: P2230133, P2230134, P2230136, P2230137 |                                      |





GR08\_PEYMATIA\_BR\_390



P2230133

GR08\_PEYMATIA\_BR\_390



P2230134

GR08\_PEYMATIA\_BR\_390



P2230136

GR08\_PEYMATIA\_BR\_390

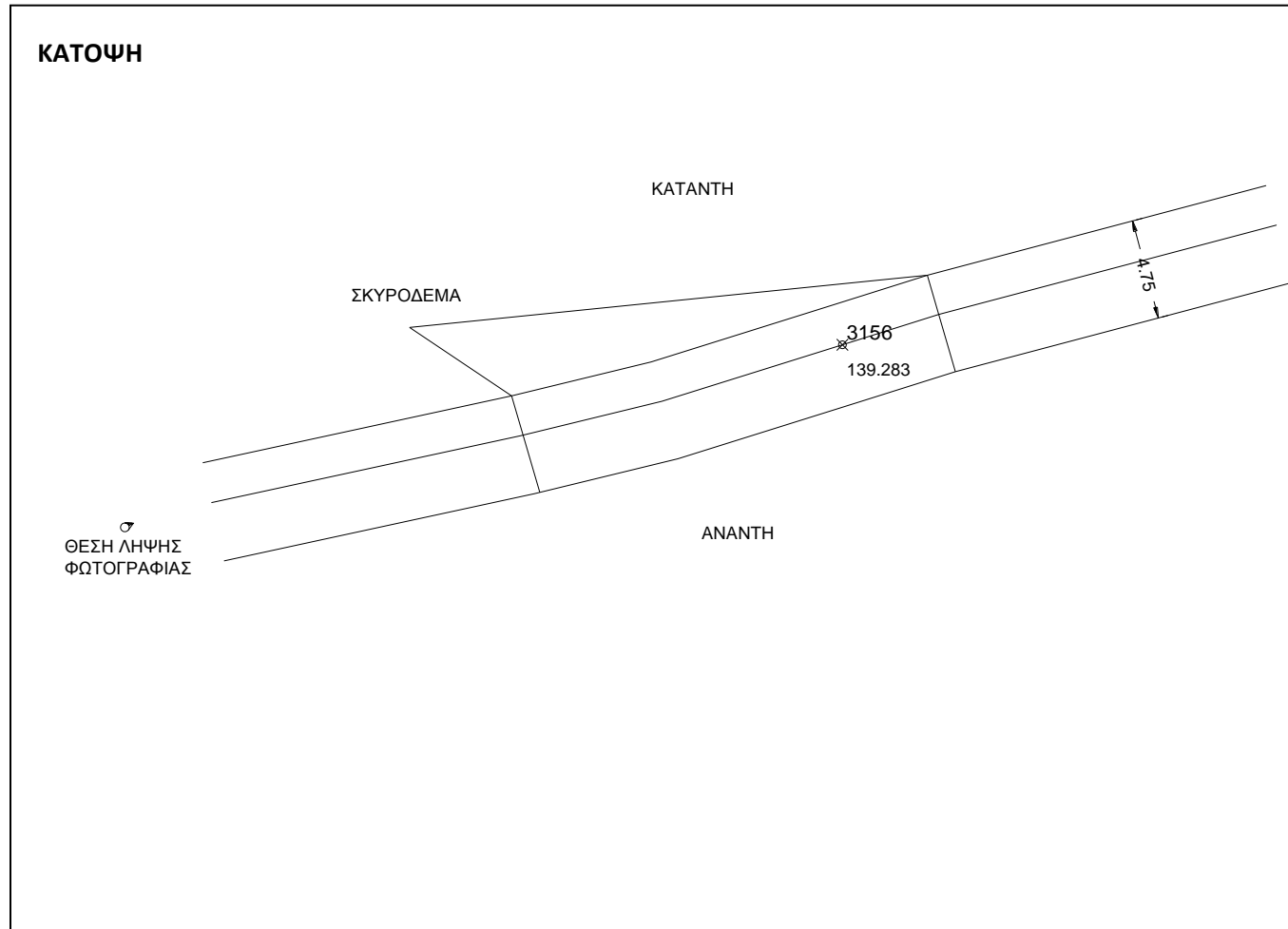
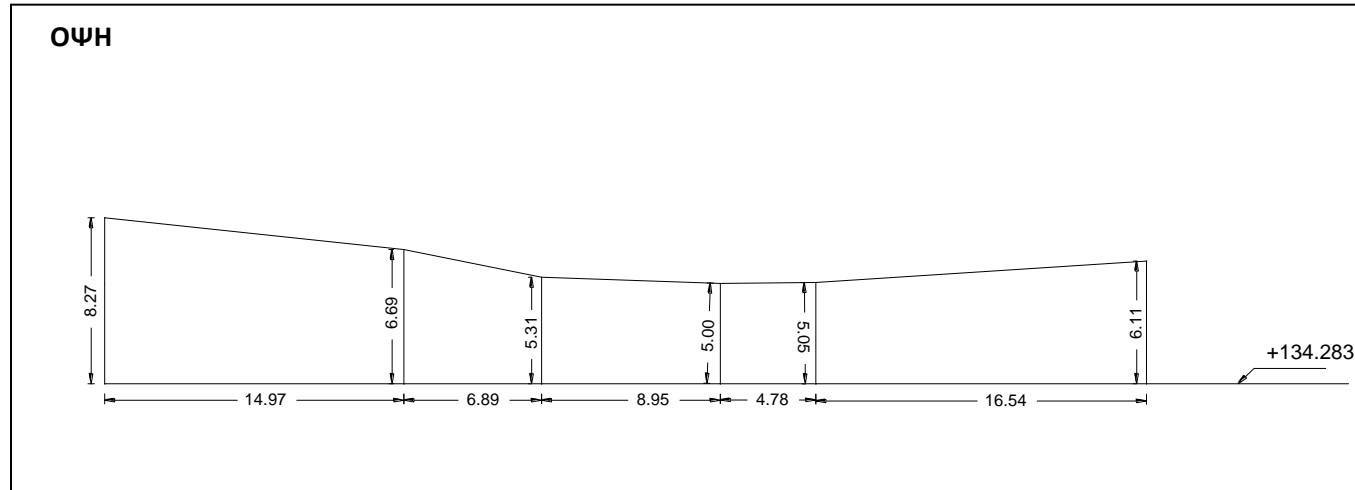


P2230137

|  |               |
|--|---------------|
| <b>ΤΕΧΝΙΚΟ ΕΡΓΟ</b>                        | <b>ΟΧΕΤΟΣ</b> |
| <b>ΠΕΡΙΓΡΑΦΗ: ΙΡΛΑΝΔΙΚΗ ΔΙΑΒΑΣΗ</b>        |               |
| <b>ΚΩΔΙΚΟΣ ΕΡΓΟΥ: CU_26</b>                |               |
| <b>ΠΕΡΙΟΧΗ: GR08_ΒΑΜΒΑΚΟΥ</b>              |               |
| <b>ΥΔΑΤΟΡΕΥΜΑ: ΕΝΙΠΕΑΣ (ΠΑΡΑΠΟΤΑΜΟΣ 1)</b> |               |
| <b>ΗΜ/ΝΙΑ ΑΠΟΤ.: 23/02/2016</b>            |               |
| <b>ΟΜΑΔΑ ΑΠΟΤ.: ΧΡΗΣΤΟΣ ΣΑΛΟΓΙΑΝΝΟΣ</b>    |               |

| <b>ΣΥΝΤΕΤΑΓΜΕΝΕΣ ΤΕΧΝΙΚΟΥ ΕΡΓΟΥ</b> |             | <b>ΣΗΜΕΙΟ</b> |
|-------------------------------------|-------------|---------------|
| <b>X</b>                            | 364654,784  | 3156          |
| <b>Y</b>                            | 4353854,157 |               |
| <b>Z</b>                            | 139,283     |               |

| <b>ΣΤΟΙΧΕΙΑ ΤΕΧΝΙΚΟΥ ΕΡΓΟΥ</b>                        |                           |
|---|---------------------------|
| <b>ΤΥΠΟΣ ΟΧΕΤΟΥ</b>                                   |                           |
| <b>ΥΛΙΚΟ ΚΑΤΑΣΚΕΥΗΣ</b>                               | ΣΚΥΡΟΔΕΜΑ                 |
| <b>ΚΑΤΑΚΟΡΥΦΟΣ ΤΟΙΧΟΣ/ΒΑΘΡΟ</b>                       | ΝΑΙ<br>ΟΧΙ                |
| <b>ΔΙΑΣΤΑΣΕΙΣ ΚΑΤΑΚΟΡΥΦΟΥ ΤΟΙΧΟΥ / ΒΑΘΡΟΥ (ΜxΠxΥ)</b> | ΑΝΑΝΤΗ:<br>ΚΑΤΑΝΤΗ:       |
| <b>ΠΤΕΡΥΓΟΤΕΙΧΟΣ</b>                                  | ΝΑΙ<br>ΟΧΙ                |
| <b>ΔΙΑΣΤΑΣΕΙΣ ΠΤΕΡΥΓΟΤΕΙΧΩΝ (ΜxΠxΥ)</b>               | ΑΝΑΝΤΗ:<br>ΚΑΤΑΝΤΗ:       |
| <b>ΑΡ. ΑΝΟΙΓΜΑΤΩΝ</b>                                 |                           |
| <b>ΣΧΗΜΑ ΑΝΟΙΓΜΑΤΩΝ</b>                               |                           |
| <b>ΔΙΑΣΤΑΣΕΙΣ ΑΝΟΙΓΜΑΤΩΝ (διάμετρος ή ΜxΥ)</b>        | ΑΝΑΝΤΗ:<br>ΚΑΤΑΝΤΗ:       |
| <b>ΥΨΟΜ.ΠΥΘΜΕΝΑ ΚΟΙΤΗΣ:</b>                           | ΑΝΑΝΤΗ:<br>ΚΑΤΑΝΤΗ:       |
| <b>ΤΥΠΟΣ ΟΔΟΣΤ/ΤΟΣ:</b>                               | <b>ΠΛΑΤΟΣ ΟΔΟΣΤ/ΤΟΣ:</b>  |
| <b>ΠΡΟΣΤΑΤΕΥΤΙΚΑ ΟΔΟΣ/ΤΟΣ:</b>                        | <b>ΥΨΟΜΕΤΡΟ ΟΔΟΣ/ΤΟΣ:</b> |
| <b>ΦΩΤΟΓΡΑΦΙΕΣ:P2230139, P2230140</b>                 |                           |



GR08\_ BAMBAKOY \_CU\_26



P2230139

GR08\_ BAMBAKOY \_CU\_26



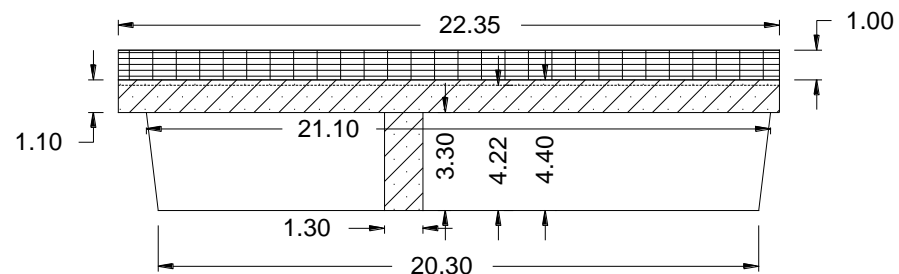
P2230140

|  |                |
|--|----------------|
| <b>ΤΕΧΝΙΚΟ ΕΡΓΟ</b>                        | <b>ΓΕΦΥΡΕΣ</b> |
| <b>ΠΕΡΙΓΡΑΦΗ: ΓΕΦΥΡΑ (BR)</b>              |                |
| <b>ΚΩΔΙΚΟΣ ΕΡΓΟΥ: BR_393</b>               |                |
| <b>ΠΕΡΙΟΧΗ: GR08_ΣΕΡΙΦΗΣ</b>               |                |
| <b>ΥΔΑΤΟΡΕΥΜΑ: ΕΝΙΠΕΑΣ (ΠΑΡΑΠΟΤΑΜΟΣ 1)</b> |                |
| <b>ΗΜ/ΝΙΑ ΑΠΟΤ.: 23/02/2016</b>            |                |
| <b>ΟΜΑΔΑ ΑΠΟΤ.: ΧΡΗΣΤΟΣ ΣΑΛΟΓΙΑΝΝΟΣ</b>    |                |

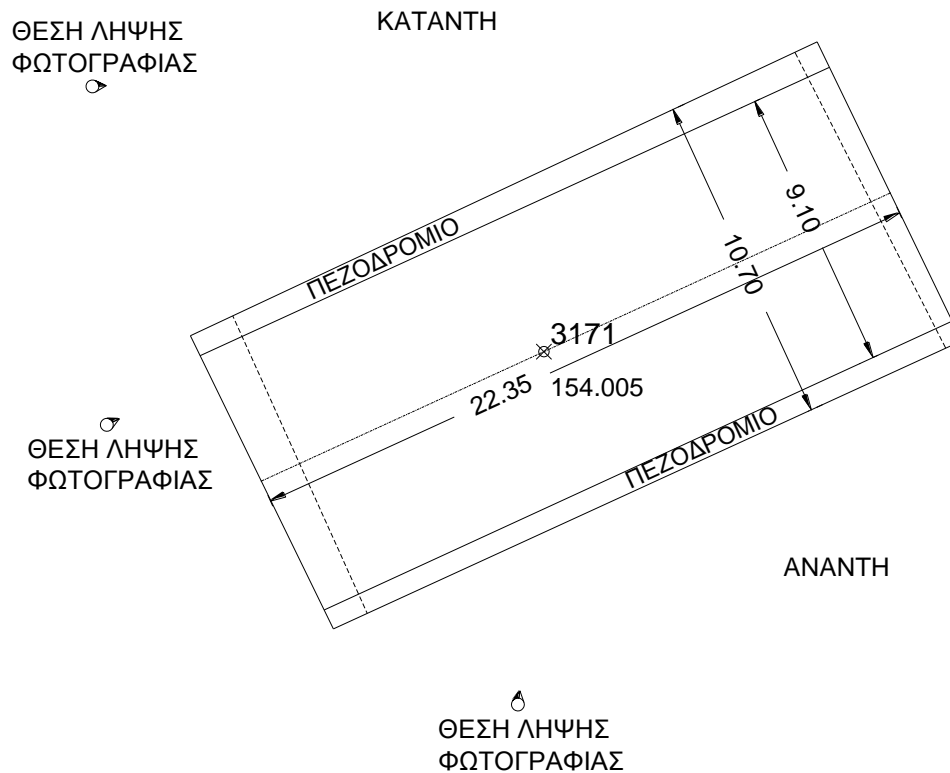
| <b>ΣΥΝΤΕΤΑΓΜΕΝΕΣ ΤΕΧΝΙΚΟΥ ΕΡΓΟΥ</b> |            | <b>ΣΗΜΕΙΟ</b> |
|-------------------------------------|------------|---------------|
| X                                   | 365478,041 | 3171          |
| Y                                   | 435024,879 |               |
| Z                                   | 154,005    |               |

| <b>ΣΤΟΙΧΕΙΑ ΤΕΧΝΙΚΟΥ ΕΡΓΟΥ</b>                     |   |
|--|---|
| <b>ΤΥΠΟΣ</b>                                       | ΠΛΑΚΟΣΚΕΠΕΣ                                   |
| <b>ΥΛΙΚΟ ΚΑΤΑΣΚΕΥΗΣ</b>                            | ΣΚΥΡΟΔΕΜΑ                                     |
| <b>ΔΙΑΣΤΑΣΕΙΣ (ΜxΠ)</b>                            | 22,35 x 10,70                                 |
| <b>ΚΑΘΑΡΟ ΠΛΑΤΟΣ ΑΝΟΙΓΜΑΤΟΣ/ΩΝ</b>                 | <b>ΑΝΑΝΤΗ:</b> 21,10<br><b>ΚΑΤΑΝΤΗ:</b> 21,10 |
| <b>ΥΨΟΜ.ΠΥΘΜ. ΚΟΙΤΗΣ:</b>                          | 149,785                                       |
| <b>ΥΨΟΜ. ΔΙΑΦΟΡΑ ΟΔΟΣΤΡΩΜΑΤΟΣ / ΑΡΧΗ ΓΕΡΦΥΡΑΣ</b>  | 4,22  |
| <b>ΤΥΠΟΣ ΡΟΗΣ</b>                                  | <b>ΣΤΑΘΕΡΗ / ΜΗ ΣΤΑΘΕΡΗ</b>                   |
| <b>ΣΤΑΘΜΗ ΝΕΡΟΥ</b>                                |   |
| <b>ΤΑΧΥΤΗΤΑ ΝΕΡΟΥ</b>                              |   |
| <b>ΤΥΠΟΣ ΔΙΑΤΟΜΗΣ</b>                              |   |
| <b>ΥΠΑΡΞΗ ΕΜΠΟΔΙΩΝ ΣΤΗΝ ΡΟΗ ΠΕΡΙΓΡΑΦΗ:</b>         | <b>ΝΑΙ / ΟΧΙ</b><br>1 x 1,30 x 3,30           |
| <b>ΤΥΠΟΣ ΟΔΟΣΤ/ΤΟΣ:</b>                            | <b>ΠΛΑΤΟΣ ΟΔΟΣΤ/ΤΟΣ:</b>                      |
| ΑΣΦΑΛΤΟΣ   | 9,10  |
| <b>ΠΡΟΣΤΑΤΕΥΤΙΚΑ ΟΔΟΣ/ΤΟΣ: ΜΕΤΑΛ. ΚΙΓΚΛΙΔΩΜΑΤΑ</b> | <b>ΥΨΟΜΕΤΡΟ ΟΔΟΣ/ΤΟΣ:</b>                     |
|  | 154,005                                       |
| <b>ΥΨΟΣ ΠΡΟΣΤΑΤΕΥΤΙΚΩΝ:</b>                        | 1,00  |
| <b>ΠΑΧΟΣ ΚΑΤΑΣΤΡΩΜΑΤΟΣ:</b>                        |   |
| <b>ΦΩΤΟΓΡΑΦΙΕΣ:</b> P2230148, P2230151, P2230152   |   |

### ΟΨΗ



### ΚΑΤΟΨΗ



GR08\_ ΣΕΡΙΦΗΣ \_BR\_393



P2230148

GR08\_ ΣΕΡΙΦΗΣ \_BR\_393



P2230151

GR08\_ ΣΕΡΙΦΗΣ \_BR\_393



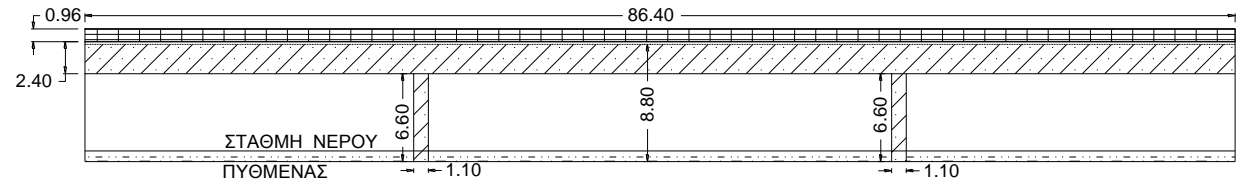
P2230152

|   |                |
|---|----------------|
| <b>ΤΕΧΝΙΚΟ ΕΡΓΟ</b>                     | <b>ΓΕΦΥΡΕΣ</b> |
| <b>ΠΕΡΙΓΡΑΦΗ: ΓΕΦΥΡΑ (BR)</b>           |                |
| <b>ΚΩΔΙΚΟΣ ΕΡΓΟΥ: BR_391</b>            |                |
| <b>ΠΕΡΙΟΧΗ: GR08_ΡΕΥΜΑΤΙΑ</b>           |                |
| <b>ΥΔΑΤΟΡΕΥΜΑ: ΕΝΙΠΕΑΣ</b>              |                |
| <b>ΗΜ/ΝΙΑ ΑΠΟΤ.: 23/02/2016</b>         |                |
| <b>ΟΜΑΔΑ ΑΠΟΤ.: ΧΡΗΣΤΟΣ ΣΑΛΟΓΙΑΝΝΟΣ</b> |                |

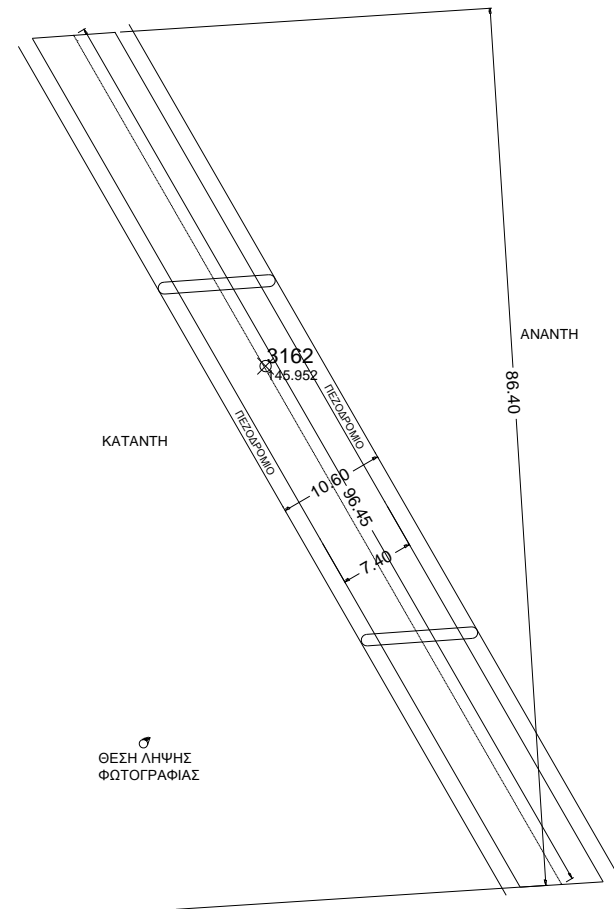
| ΣΥΝΤΕΤΑΓΜΕΝΕΣ ΤΕΧΝΙΚΟΥ ΕΡΓΟΥ |             | ΣΗΜΕΙΟ |
|------------------------------|-------------|--------|
| X                            | 365043,272  | 3162   |
| Y                            | 4354206,491 |        |
| Z                            | 145,952     |        |

| ΣΤΟΙΧΕΙΑ ΤΕΧΝΙΚΟΥ ΕΡΓΟΥ                    |   |
|--|---|
| ΤΥΠΟΣ                                      | ΠΛΑΚΟΣΚΕΠΕΣ                             |
| ΥΛΙΚΟ ΚΑΤΑΣΚΕΥΗΣ                           | ΣΚΥΡΟΔΕΜΑ                               |
| ΔΙΑΣΤΑΣΕΙΣ (ΜxΠ)                           | 96,45 x 10,60                           |
| ΚΑΘΑΡΟ ΠΛΑΤΟΣ ΑΝΟΙΓΜΑΤΟΣ/ΩΝ                | ΑΝΑΝΤΗ: 86,40<br>ΚΑΤΑΝΤΗ: 86,40         |
| ΥΨΟΜ.ΠΥΘΜ. ΚΟΙΤΗΣ:                         | 137,152                                 |
| ΥΨΟΜ. ΔΙΑΦΟΡΑ ΟΔΟΣΤΡΩΜΑΤΟΣ / ΑΡΧΗ ΓΕΡΦΥΡΑΣ | 8,80                                    |
| ΤΥΠΟΣ ΡΟΗΣ                                 | <del>ΣΤΑΘΕΡΗ / ΜΗ ΣΤΑΘΕΡΗ</del>         |
| ΣΤΑΘΜΗ ΝΕΡΟΥ                               | 137,952                                 |
| ΤΑΧΥΤΗΤΑ ΝΕΡΟΥ                             |   |
| ΤΥΠΟΣ ΔΙΑΤΟΜΗΣ                             |   |
| ΥΠΑΡΞΗ ΕΜΠΟΔΙΩΝ ΣΤΗΝ ΡΟΗ ΠΕΡΙΓΡΑΦΗ:        | <del>ΝΑΙ / ΟΧΙ</del><br>2 x 1,10 x 6,60 |
| ΤΥΠΟΣ ΟΔΟΣΤ/ΤΟΣ: ΑΣΦΑΛΤΟΣ                  | ΠΛΑΤΟΣ ΟΔΟΣΤ/ΤΟΣ: 7,40                  |
| ΠΡΟΣΤΑΤΕΥΤΙΚΑ ΟΔΟΣ/ΤΟΣ: ΜΕΤΑΛ. ΚΙΓΚΛΙΔΩΜΑ  | ΥΨΟΜΕΤΡΟ ΟΔΟΣ/ΤΟΣ:                      |
| ΥΨΟΣ ΠΡΟΣΤΑΤΕΥΤΙΚΩΝ:                       | 0,96                                    |
| ΠΑΧΟΣ ΚΑΤΑΣΤΡΩΜΑΤΟΣ:                       |   |
| ΦΩΤΟΓΡΑΦΙΕΣ:                               | P2230146                                |

### ΟΨΗ



### ΚΑΤΟΨΗ



GR08\_P EYMATIA \_BR\_391



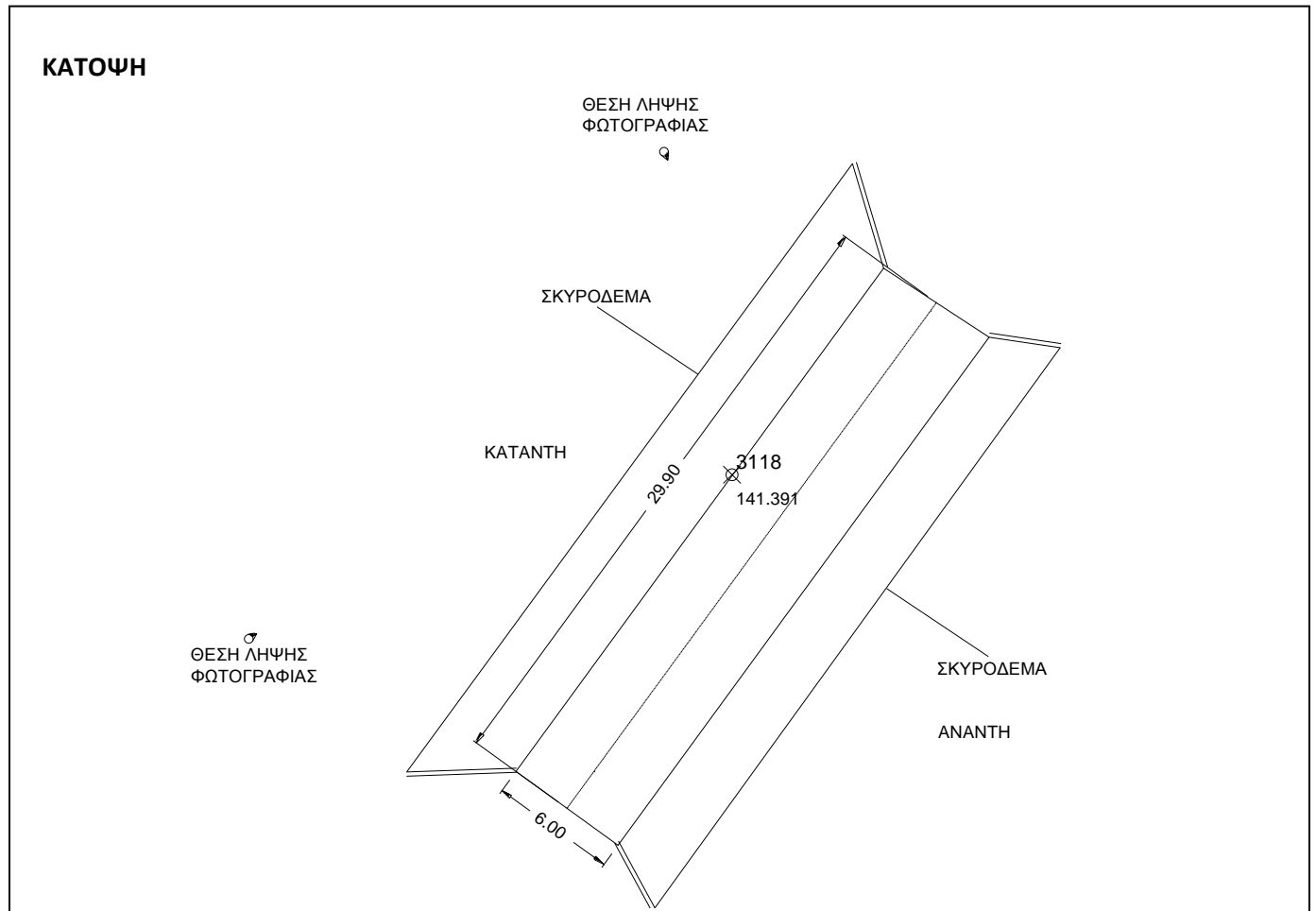
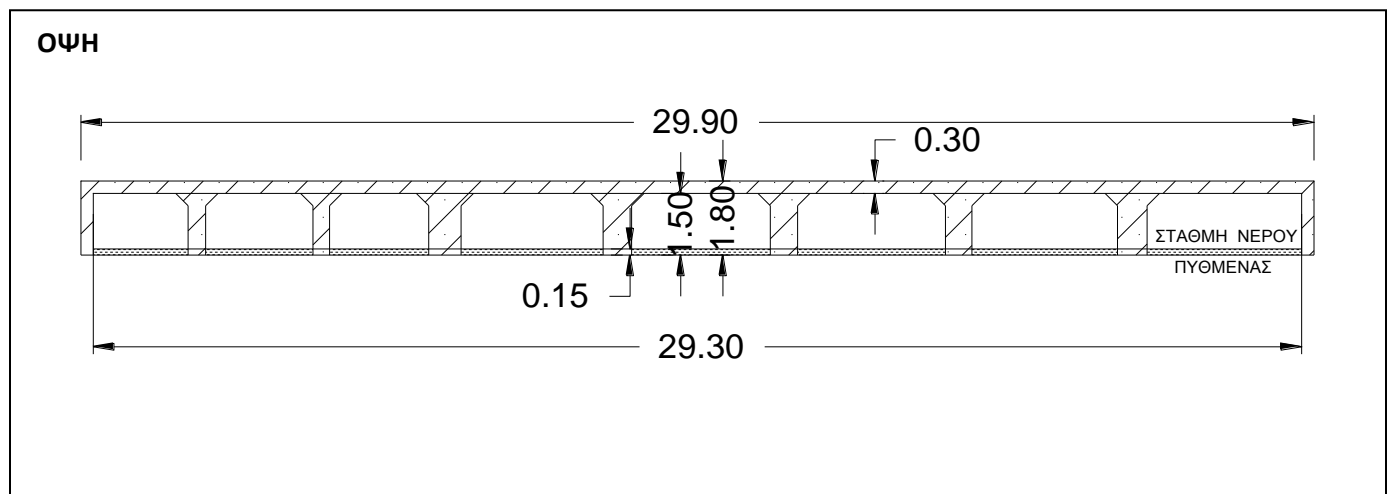
P2230146



|                                  |         |
|----------------------------------|---------|
| ΤΕΧΝΙΚΟ ΕΡΓΟ                     | ΓΕΦΥΡΕΣ |
| ΠΕΡΙΓΡΑΦΗ: ΓΕΦΥΡΑ (BR)           |         |
| ΚΩΔΙΚΟΣ ΕΡΓΟΥ: BR_392            |         |
| ΠΕΡΙΟΧΗ: GR08_ΣΙΤΟΧΩΡΟ           |         |
| ΥΔΑΤΟΡΕΥΜΑ: ΕΝΙΠΕΑΣ              |         |
| ΗΜ/ΝΙΑ ΑΠΟΤ.: 23/02/2016         |         |
| ΟΜΑΔΑ ΑΠΟΤ.: ΧΡΗΣΤΟΣ ΣΑΛΟΓΙΑΝΝΟΣ |         |

| ΣΥΝΤΕΤΑΓΜΕΝΕΣ ΤΕΧΝΙΚΟΥ ΕΡΓΟΥ |             | ΣΗΜΕΙΟ |
|------------------------------|-------------|--------|
| X                            | 365793,225  | 3118   |
| Y                            | 4354313,621 |        |
| Z                            | 141,391     |        |

| ΣΤΟΙΧΕΙΑ ΤΕΧΝΙΚΟΥ ΕΡΓΟΥ                    |  |
|--|--|
| ΤΥΠΟΣ                                      | ΠΛΑΚΟΣΚΕΠΕΣ                              |
| ΥΛΙΚΟ ΚΑΤΑΣΚΕΥΗΣ                           | ΣΚΥΡΟΔΕΜΑ                                |
| ΔΙΑΣΤΑΣΕΙΣ (ΜxΠ)                           | 29,90 x 6,00                             |
| ΚΑΘΑΡΟ ΠΛΑΤΟΣ ΑΝΟΙΓΜΑΤΟΣ/ΩΝ                | ΑΝΑΝΤΗ:<br>ΚΑΤΑΝΤΗ:                      |
| ΥΨΟΜ.ΠΥΘΜ. ΚΟΙΤΗΣ:                         | 139,591                                  |
| ΥΨΟΜ. ΔΙΑΦΟΡΑ ΟΔΟΣΤΡΩΜΑΤΟΣ / ΑΡΧΗ ΓΕΡΦΥΡΑΣ | 1,80                                     |
| ΤΥΠΟΣ ΡΟΗΣ                                 | ΣΤΑΘΕΡΗ / ΜΗ ΣΤΑΘΕΡΗ                     |
| ΣΤΑΘΜΗ ΝΕΡΟΥ                               | 139,741                                  |
| ΤΑΧΥΤΗΤΑ ΝΕΡΟΥ                             |  |
| ΤΥΠΟΣ ΔΙΑΤΟΜΗΣ                             |  |
| ΥΠΑΡΕΧ ΕΜΠΟΔΙΩΝ ΣΤΗΝ ΡΟΗ ΠΕΡΙΓΡΑΦΗ:        | ΝΑΙ / ΟΧΙ<br>ΥΠΟΣΤΥΛΩΜΑΤΑ<br>7x1,50x0,70 |
| ΤΥΠΟΣ ΟΔΟΣΤ/ΤΟΣ:<br>ΣΚΥΡΟΔΕΜΑ              | ΠΛΑΤΟΣ ΟΔΟΣΤ/ΤΟΣ:<br>6,00                |
| ΠΡΟΣΤΑΤΕΥΤΙΚΑ ΟΔΟΣ/ΤΟΣ: ΟΧΙ                | ΥΨΟΜΕΤΡΟ ΟΔΟΣ/ΤΟΣ:<br>141,391            |
| ΥΨΟΣ ΠΡΟΣΤΑΤΕΥΤΙΚΩΝ:                       | ΧΩΡΙΣ                                    |
| ΠΑΧΟΣ ΚΑΤΑΣΤΡΩΜΑΤΟΣ:                       | 0,30                                     |
| ΦΩΤΟΓΡΑΦΙΕΣ:                               | P2230128, P2230129                       |



GR08\_ΦΑΡΣΑΛΑ\_BR\_392



P2230128

GR08\_ΦΑΡΣΑΛΑ\_BR\_392

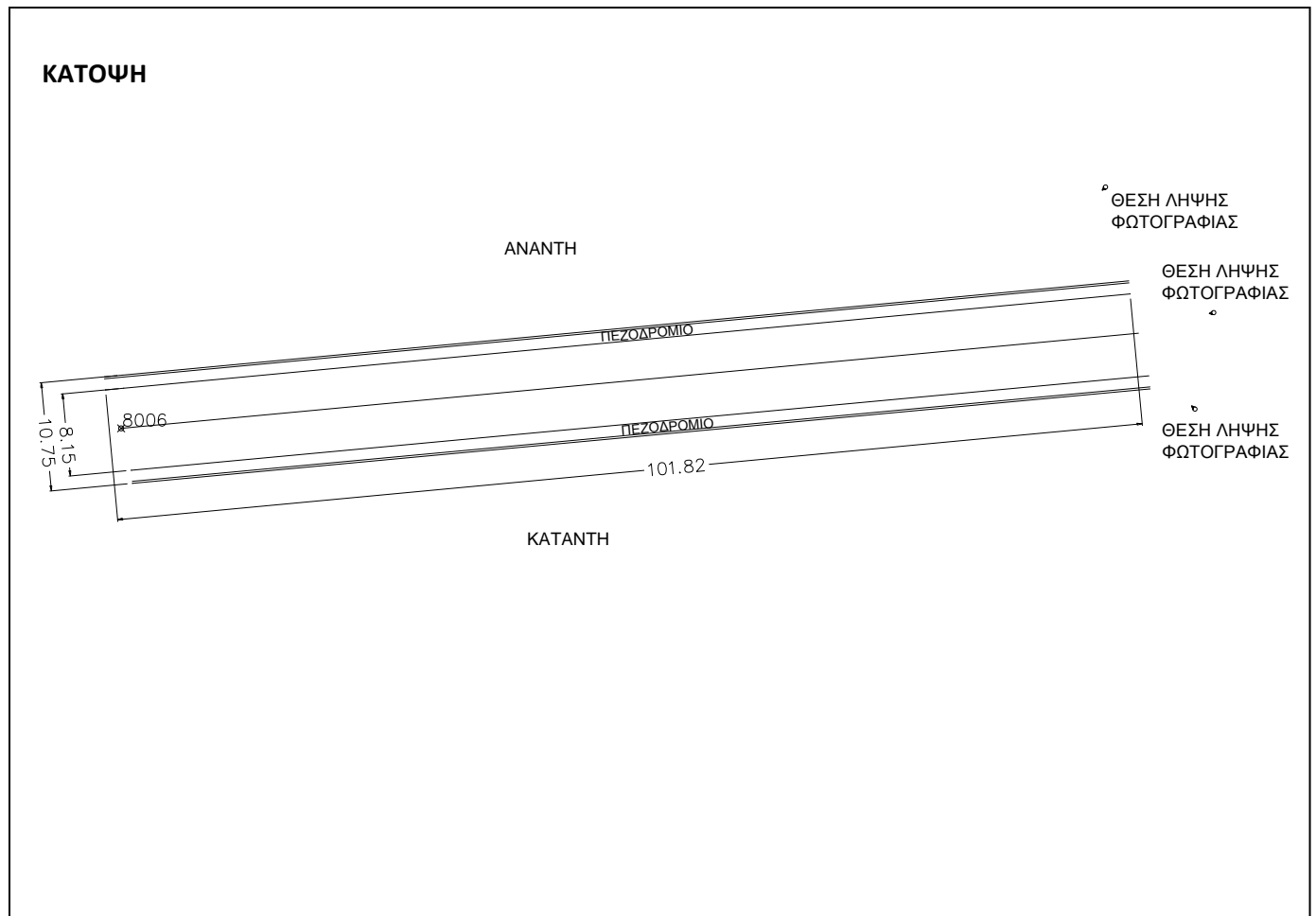
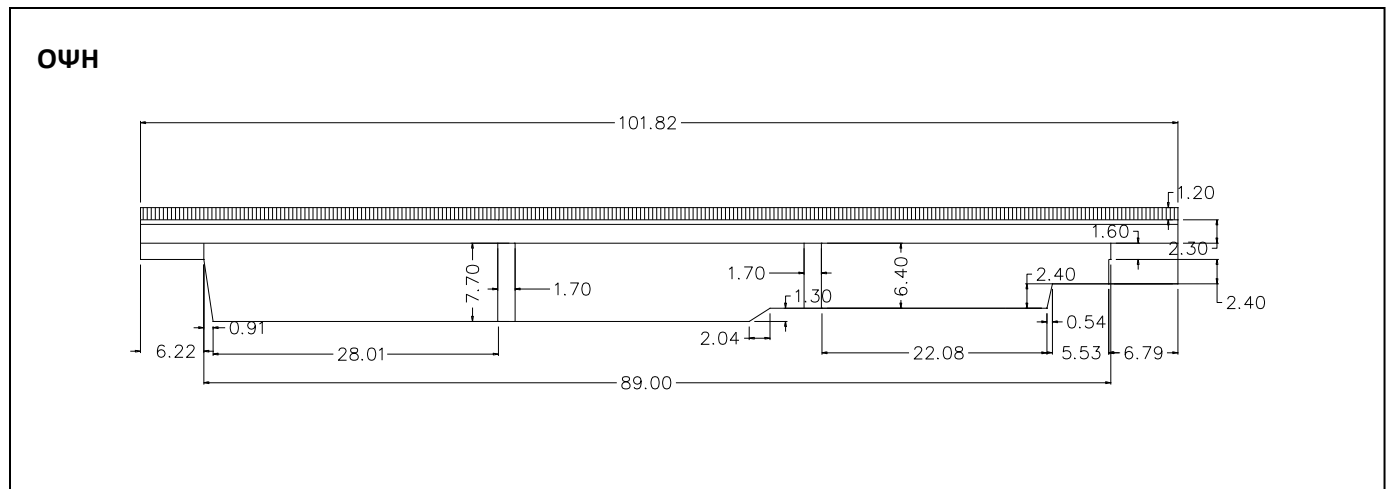


P2230129

|   |                |
|---|----------------|
| <b>ΤΕΧΝΙΚΟ ΕΡΓΟ</b>                     | <b>ΓΕΦΥΡΕΣ</b> |
| <b>ΠΕΡΙΓΡΑΦΗ: ΓΕΦΥΡΑ (BR)</b>           |                |
| <b>ΚΩΔΙΚΟΣ ΕΡΓΟΥ: BR_394</b>            |                |
| <b>ΠΕΡΙΟΧΗ: GR08_ΑΜΠΕΛΕΙΑ</b>           |                |
| <b>ΥΔΑΤΟΡΕΥΜΑ: ΕΝΙΠΕΑΣ</b>              |                |
| <b>ΗΜ/ΝΙΑ ΑΠΟΤ.: 8/3/2016</b>           |                |
| <b>ΟΜΑΔΑ ΑΠΟΤ.: ΧΡΗΣΤΟΣ ΣΑΛΟΓΙΑΝΝΟΣ</b> |                |

| <b>ΣΥΝΤΕΤΑΓΜΕΝΕΣ ΤΕΧΝΙΚΟΥ ΕΡΓΟΥ</b> |             | <b>ΣΗΜΕΙΟ</b> |
|-------------------------------------|-------------|---------------|
| <b>X</b>                            | 373040,844  | 8006          |
| <b>Y</b>                            | 4351816,292 |               |
| <b>Z</b>                            | 178,265     |               |

| <b>ΣΤΟΙΧΕΙΑ ΤΕΧΝΙΚΟΥ ΕΡΓΟΥ</b>                          |   |
|---|---|
| <b>ΤΥΠΟΣ</b>  | ΠΛΑΚΟΣΚΕΠΗΣ                                   |
| <b>ΥΛΙΚΟ ΚΑΤΑΣΚΕΥΗΣ</b>                                 | ΟΠΛ. ΣΚΥΡΟΔΕΜΑ                                |
| <b>ΔΙΑΣΤΑΣΕΙΣ (ΜxΠ)</b>                                 | 101,82 x 10,75                                |
| <b>ΚΑΘΑΡΟ ΠΛΑΤΟΣ ΑΝΟΙΓΜΑΤΟΣ/ΩΝ</b>                      | <b>ΑΝΑΝΤΗ:</b> 89,00<br><b>ΚΑΤΑΝΤΗ:</b> 89,00 |
| <b>ΥΨΟΜ.ΠΥΘΜ. ΚΟΙΤΗΣ:</b>                               | 168,20  |
| <b>ΥΨΟΜ. ΔΙΑΦΟΡΑ ΟΔΟΣΤΡΩΜΑΤΟΣ / ΑΡΧΗ ΓΕΡΦΥΡΑΣ</b>       | 8,35  |
| <b>ΤΥΠΟΣ ΡΟΗΣ</b>                                       | <b>ΣΤΑΘΕΡΗ / ΜΗ ΣΤΑΘΕΡΗ</b>                   |
| <b>ΣΤΑΘΜΗ ΝΕΡΟΥ</b>                                     | 0,30  |
| <b>ΤΑΧΥΤΗΤΑ ΝΕΡΟΥ</b>                                   |   |
| <b>ΤΥΠΟΣ ΔΙΑΤΟΜΗΣ</b>                                   |   |
| <b>ΥΠΑΡΕΧ ΕΜΠΟΔΙΩΝ ΣΤΗΝ ΡΟΗ</b>                         | <b>ΝΑΙ / ΟΧΙ</b> ΥΠΟΣΤΥΛΩΜΑΤΑ                 |
| <b>ΠΕΡΙΓΡΑΦΗ:</b>                                       | 1,70 x 7,70 και 1,70 x 6,40                   |
| <b>ΤΥΠΟΣ ΟΔΟΣΤ/ΤΟΣ:</b>                                 | <b>ΠΛΑΤΟΣ ΟΔΟΣΤ/ΤΟΣ:</b>                      |
| ΑΣΦΑΛΤΟΣ  | 8,15  |
| <b>ΠΡΟΣΤΑΤΕΥΤΙΚΑ</b>                                    | <b>ΥΨΟΜΕΤΡΟ ΟΔΟΣ/ΤΟΣ:</b>                     |
| <b>ΟΔΟΣ/ΤΟΣ:</b> ΜΕΤΑΛΛΙΚΟ ΚΙΓΚΛΙΔΩΜΑ και ΣΤΗΘΑΙΟ       | 178,30  |
| <b>ΥΨΟΣ ΠΡΟΣΤΑΤΕΥΤΙΚΩΝ:</b> 1,20 m ΚΙΓΚ. και 0,20 m ΣΤ. |   |
| <b>ΠΑΧΟΣ ΚΑΤΑΣΤΡΩΜΑΤΟΣ:</b> 2,30                        |   |
| <b>ΦΩΤΟΓΡΑΦΙΕΣ:</b> P130102, P132739, P132831           |   |



GR08\_ ΑΜΠΕΛΕΙΑ \_BR\_394



P130102

GR08\_ ΑΜΠΕΛΕΙΑ \_BR\_394



P132739

GR08\_ ΑΜΠΕΛΕΙΑ \_BR\_394



P132831