

ΣΧΕΔΙΟ ΔΙΑΧΕΙΡΙΣΗΣ ΚΙΝΔΥΝΩΝ ΠΛΗΜΜΥΡΑΣ των Λεκανών Απορροής Ποταμών του Υδατικού Διαμερίσματος Θεσσαλίας

ΣΤΑΔΙΟ Ι

1^η ΦΑΣΗ – ΠΑΡΑΔΟΤΕΟ 1

ΑΝΑΛΥΣΗ ΧΑΡΑΚΤΗΡΙΣΤΙΚΩΝ ΠΕΡΙΟΧΗΣ ΚΑΙ ΜΗΧΑΝΙΣΜΩΝ ΠΛΗΜΜΥΡΑΣ

ΤΕΧΝΙΚΑ ΕΡΓΑ / ΕΠΙΓΕΙΕΣ ΤΟΠΟΓΡΑΦΙΚΕΣ ΕΡΓΑΣΙΕΣ

Παράρτημα 15: Περιοχή Τυρνάβου – Πηνειός Ποταμός (GR0816FR0014000)

—
—

EM_41
EM_42 μ .

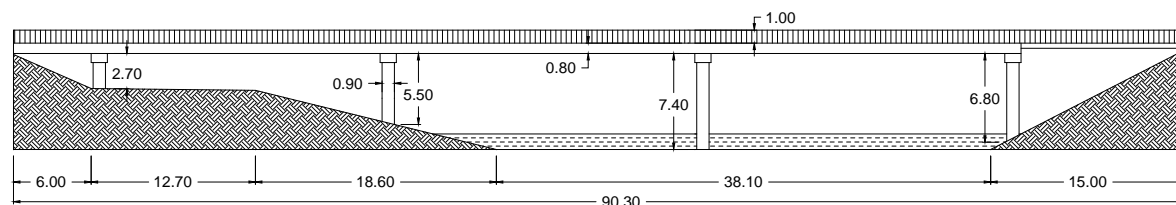
GR08_BR_154 →
GR08_ST_24 → μ
GR08_ _41 →
GR08_ _42 → μ
GR08_DM_02 → μ
GR08_BR_155 →

ΤΕΧΝΙΚΟ ΕΡΓΟ	ΓΕΦΥΡΕΣ
ΠΕΡΙΓΡΑΦΗ: ΓΕΦΥΡΑ (BR)	
ΚΩΔΙΚΟΣ ΕΡΓΟΥ: BR_154	
ΠΕΡΙΟΧΗ: GR08_ΟΜΟΡΦΟΧΩΡΙ	
ΥΔΑΤΟΡΕΥΜΑ: ΠΗΝΕΙΟΣ	
ΗΜ/ΝΙΑ ΑΠΟΤ.: 29/05/2016	
ΟΜΑΔΑ ΑΠΟΤ.: ΧΡΗΣΤΟΣ ΣΑΛΟΓΙΑΝΝΟΣ	

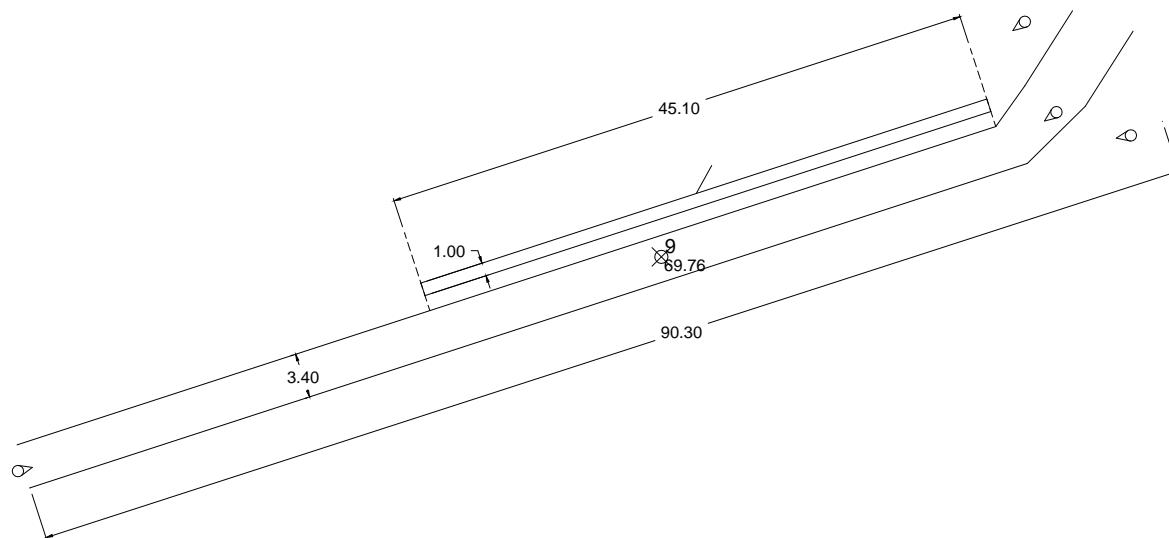
ΣΥΝΤΕΤΑΓΜΕΝΕΣ ΤΕΧΝΙΚΟΥ ΕΡΓΟΥ	ΣΗΜΕΙΟ
X 366680,882	9
Y 4392601,730	
Z 69,76	

ΣΤΟΙΧΕΙΑ ΤΕΧΝΙΚΟΥ ΕΡΓΟΥ	
ΤΥΠΟΣ	ΠΛΑΚΟΣΚΕΠΗΣ
ΥΛΙΚΟ ΚΑΤΑΣΚΕΥΗΣ	ΟΠΛ. ΣΚΥΡΟΔΕΜΑ
ΔΙΑΣΤΑΣΕΙΣ (ΜxΠ)	90,30 x 3,40
ΚΑΘΑΡΟ ΠΛΑΤΟΣ ΑΝΟΙΓΜΑΤΟΣ/ΩΝ	ΑΝΑΝΤΗ: 90,30 ΚΑΤΑΝΤΗ: 90,30
ΥΨΟΜ.ΠΥΘΜ. ΚΟΙΤΗΣ:	61,60
ΥΨΟΜ. ΔΙΑΦΟΡΑ ΟΔΟΣΤΡΩΜΑΤΟΣ / ΑΡΧΗ ΓΕΡΦΥΡΑΣ	8,20
ΤΥΠΟΣ ΡΟΗΣ	ΣΤΑΘΕΡΗ / ΜΗ ΣΤΑΘΕΡΗ
ΣΤΑΘΜΗ ΝΕΡΟΥ	
ΤΑΧΥΤΗΤΑ ΝΕΡΟΥ	
ΤΥΠΟΣ ΔΙΑΤΟΜΗΣ	
ΥΠΑΡΞΗ ΕΜΠΟΔΙΩΝ ΣΤΗΝ ΡΟΗ ΠΕΡΙΓΡΑΦΗ:	ΝΑΙ / ΟΧΙ ΥΠΟΣΤΥΛΩΜΑΤΑ 1x0,90x2,70 & 1x0,90x5,50 1x0,90x7,40 & 1x0,90x6,80
ΤΥΠΟΣ ΟΔΟΣΤ/ΤΟΣ: ΣΚΥΡΟΔΕΜΑ	ΠΛΑΤΟΣ ΟΔΟΣΤ/ΤΟΣ: 3,40
ΠΡΟΣΤΑΤΕΥΤΙΚΑ ΟΔΟΣ/ΤΟΣ: ΚΙΓΚΛΙΔΩΜΑ	ΥΨΟΜΕΤΡΟ ΟΔΟΣ/ΤΟΣ: 69,80
ΥΨΟΣ ΠΡΟΣΤΑΤΕΥΤΙΚΩΝ:	1,00
ΠΑΧΟΣ ΚΑΤΑΣΤΡΩΜΑΤΟΣ:	0,80
ΦΩΤΟΓΡΑΦΙΕΣ:	P092512, P092313, P092542, P092451

ΟΨΗ



ΚΑΤΟΨΗ



GR08_ΟΜΟΡΦΟΧΩΡΙ_BR_154



P092512

GR08_ΟΜΟΡΦΟΧΩΡΙ_BR_154



P092313

GR08_ΟΜΟΡΦΟΧΩΡΙ_BR_154



P092542

GR08_ΟΜΟΡΦΟΧΩΡΙ_BR_154



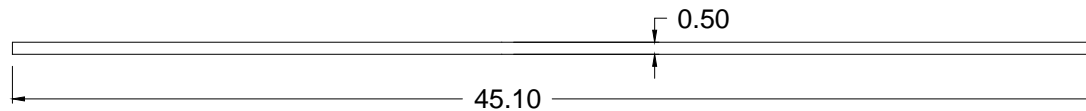
P092451

ΤΕΧΝΙΚΟ ΕΡΓΟ	ΑΝΑΒΑΘΜΟΣ
ΠΕΡΙΓΡΑΦΗ: ΑΝΑΒΑΘΜΟΣ (ST)	
ΚΩΔΙΚΟΣ ΕΡΓΟΥ: ST_24	
ΠΕΡΙΟΧΗ: GR08_ΟΜΟΡΦΟΧΩΡΙ	
ΥΔΑΤΟΡΕΥΜΑ: ΠΗΝΕΙΟΣ	
ΗΜ/ΝΙΑ ΑΠΟΤ.: 29/05/2016	
ΟΜΑΔΑ ΑΠΟΤ.: ΧΡΗΣΤΟΣ ΣΑΛΟΓΙΑΝΝΟΣ	

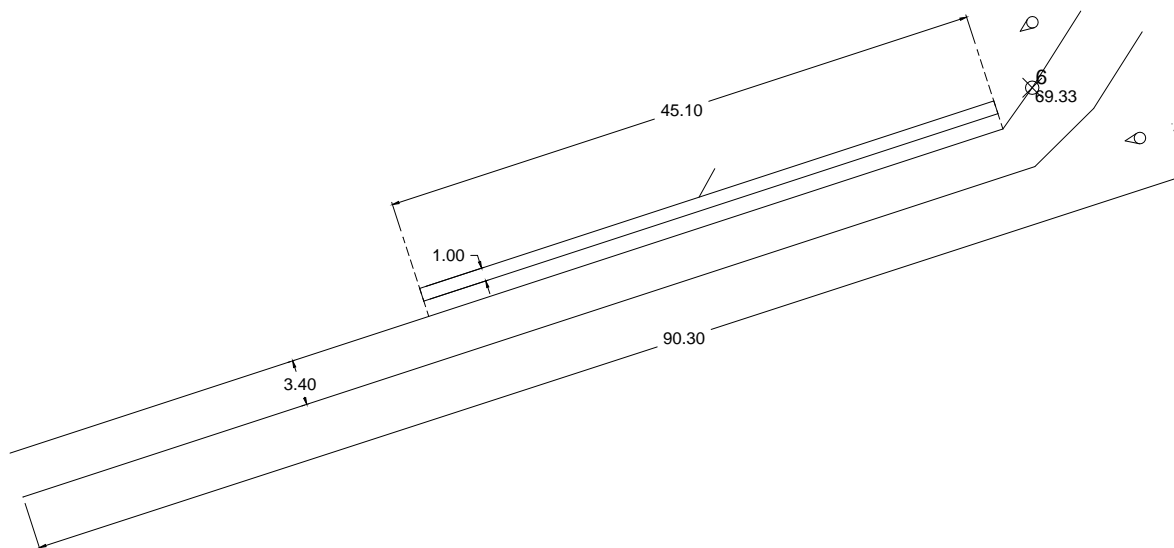
ΣΥΝΤΕΤΑΓΜΕΝΕΣ ΤΕΧΝΙΚΟΥ ΕΡΓΟΥ	ΣΗΜΕΙΟ
X	366708,436
Y	4392614,705
Z	69,33

ΣΤΟΙΧΕΙΑ ΤΕΧΝΙΚΟΥ ΕΡΓΟΥ	
ΤΥΠΟΣ	
ΥΛΙΚΟ ΚΑΤΑΣΚΕΥΗΣ	
ΣΥΝΟΛΙΚΟ ΠΛΑΤΟΣ	45,10
ΒΑΘΜΙΔΕΣ	1
ΔΙΑΣΤΑΣΕΙΣ ΒΑΘΜΙΔΩΝ (ΜxΠxΥ): 45,10 x 1,00 x 0,50	
ΥΨΟΜ.ΠΥΘΜΕΝΑ ΚΟΙΤΗΣ:	ΑΝΑΝΤΗ: 61,60 ΚΑΤΑΝΤΗ: 61,60
ΤΥΠΟΣ ΟΔΟΣΤ/ΤΟΣ:	ΠΛΑΤΟΣ ΟΔΟΣΤ/ΤΟΣ:
ΠΡΟΣΤΑΤΕΥΤΙΚΑ ΟΔΟΣ/ΤΟΣ:	ΥΨΟΜΕΤΡΟ ΟΔΟΣ/ΤΟΣ:
ΦΩΤΟΓΡΑΦΙΕΣ: P092512, P092542	

ΟΨΗ



ΚΑΤΟΨΗ



GR08_ΟΜΟΡΦΟΧΩΡΙ_ΣΤ_24



P092512

GR08_ΟΜΟΡΦΟΧΩΡΙ_ΣΤ_24



P092542

ΤΕΧΝΙΚΟ ΕΡΓΟ	ΑΝΑΧΩΜΑ
ΠΕΡΙΓΡΑΦΗ: ΔΕΝ ΥΠΑΡΧΕΙ ΤΕΧΝΙΚΟ	
ΚΩΔΙΚΟΣ ΕΡΓΟΥ: ΕΜ_41	
ΠΕΡΙΟΧΗ: GR08_ΚΟΥΛΟΥΡΙ	
ΥΔΑΤΟΡΕΥΜΑ: ΠΗΝΕΙΟΣ	
ΗΜ/ΝΙΑ ΑΠΟΤ.: 29/05/2016	
ΟΜΑΔΑ ΑΠΟΤ.: ΧΡΗΣΤΟΣ ΣΑΛΟΓΙΑΝΝΟΣ	

ΣΥΝΤΕΤΑΓΜΕΝΕΣ ΤΕΧΝΙΚΟΥ ΕΡΓΟΥ		ΣΗΜΕΙΟ
Χ	365419,694	17
Υ	4395531,748	
Ζ	65,05	

ΣΤΟΙΧΕΙΑ ΤΕΧΝΙΚΟΥ ΕΡΓΟΥ	
ΤΥΠΟΣ ΑΝΑΧΩΜΑΤΟΣ	
ΥΛΙΚΟ ΚΑΤΑΣΚΕΥΗΣ	
ΣΚΟΠΟΣ	
ΘΕΣΗ ΑΝΑΧΩΜΑΤΟΣ ΣΕ ΣΧΕΣΗ ΜΕ ΤΗΝ ΡΟΗ	
ΥΨΟΣ (Στέψη – Βαθύτερο σημείο)	
ΣΥΝΟΛΙΚΟ ΜΗΚΟΣ ΑΝΑΧΩΜΑΤΟΣ	
ΣΤΑΘΜΗ ΑΝΑΧΩΜΑΤΟΣ	
ΜΗΚΟΣ ΠΡΑΝΟΥΣ ΕΩΣ ΤΗΝ ΣΤΕΨΗ	ΑΝΑΝΤΗ: ΚΑΤΑΝΤΗ:
ΣΥΝΟΛΙΚΟ ΠΛΑΤΟΣ ΑΝΑΧΩΜΑΤΟΣ	
ΠΛΑΤΟΣ ΣΤΕΨΗΣ	
ΥΨΟΜΕΤΡΟ ΣΤΕΨΗΣ	
ΥΨΟΜ. ΠΥΘΜΕΝΑ ΚΟΙΤΗΣ	
ΤΥΠΟΣ ΟΔΟΣΤ/ΤΟΣ:	ΠΛΑΤΟΣ ΟΔΟΣΤ/ΤΟΣ:
ΠΡΟΣΤΑΤΕΥΤΙΚΑ ΟΔΟΣ/ΤΟΣ:	ΥΨΟΜΕΤΡΟ ΟΔΟΣ/ΤΟΣ:
ΦΩΤΟΓΡΑΦΙΕΣ: P094116	

ΟΨΗ

ΚΑΤΟΨΗ

GR08_KOYΛOYPI_EM_41



P094116

ΤΕΧΝΙΚΟ ΕΡΓΟ	ΑΝΑΧΩΜΑ
ΠΕΡΙΓΡΑΦΗ: ΜΗ ΠΡΟΣΒΑΣΙΜΟ	
ΚΩΔΙΚΟΣ ΕΡΓΟΥ: ΕΜ_42	
ΠΕΡΙΟΧΗ: GR08_ΓΥΡΤΩΝΗ	
ΥΔΑΤΟΡΕΥΜΑ: ΠΗΝΕΙΟΣ	
ΗΜ/ΝΙΑ ΑΠΟΤ.: 29/05/2016	
ΟΜΑΔΑ ΑΠΟΤ.: ΧΡΗΣΤΟΣ ΣΑΛΟΓΙΑΝΝΟΣ	

ΣΥΝΤΕΤΑΓΜΕΝΕΣ ΤΕΧΝΙΚΟΥ ΕΡΓΟΥ	ΣΗΜΕΙΟ
Χ	
Υ	
Ζ	

ΣΤΟΙΧΕΙΑ ΤΕΧΝΙΚΟΥ ΕΡΓΟΥ	
ΤΥΠΟΣ ΑΝΑΧΩΜΑΤΟΣ	
ΥΛΙΚΟ ΚΑΤΑΣΚΕΥΗΣ	
ΣΚΟΠΟΣ	
ΘΕΣΗ ΑΝΑΧΩΜΑΤΟΣ ΣΕ ΣΧΕΣΗ ΜΕ ΤΗΝ ΡΟΗ	
ΥΨΟΣ (Στέψη – Βαθύτερο σημείο)	
ΣΥΝΟΛΙΚΟ ΜΗΚΟΣ ΑΝΑΧΩΜΑΤΟΣ	
ΣΤΑΘΜΗ ΑΝΑΧΩΜΑΤΟΣ	
ΜΗΚΟΣ ΠΡΑΝΟΥΣ ΕΩΣ ΤΗΝ ΣΤΕΨΗ	ΑΝΑΝΤΗ: ΚΑΤΑΝΤΗ:
ΣΥΝΟΛΙΚΟ ΠΛΑΤΟΣ ΑΝΑΧΩΜΑΤΟΣ	
ΠΛΑΤΟΣ ΣΤΕΨΗΣ	
ΥΨΟΜΕΤΡΟ ΣΤΕΨΗΣ	
ΥΨΟΜ. ΠΥΘΜΕΝΑ ΚΟΙΤΗΣ	
ΤΥΠΟΣ ΟΔΟΣΤ/ΤΟΣ:	ΠΛΑΤΟΣ ΟΔΟΣΤ/ΤΟΣ:
ΠΡΟΣΤΑΤΕΥΤΙΚΑ ΟΔΟΣ/ΤΟΣ:	ΥΨΟΜΕΤΡΟ ΟΔΟΣ/ΤΟΣ:
ΦΩΤΟΓΡΑΦΙΕΣ:	

ΟΨΗ

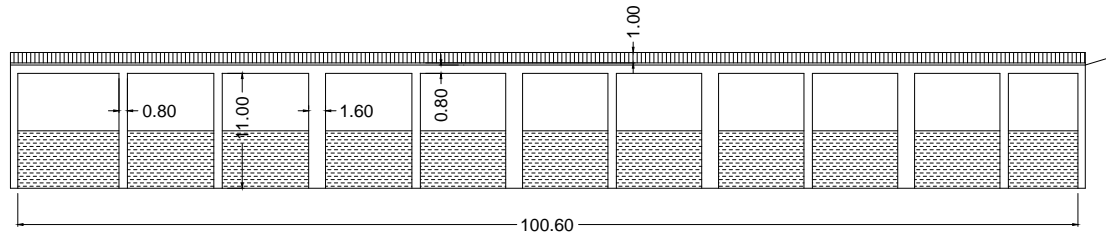
ΚΑΤΟΨΗ

ΤΕΧΝΙΚΟ ΕΡΓΟ	ΦΡΑΓΜΑ
ΠΕΡΙΓΡΑΦΗ: ΦΡΑΓΜΑ (DM)	
ΚΩΔΙΚΟΣ ΕΡΓΟΥ: BR_155	
ΠΕΡΙΟΧΗ: GR08_ΓΥΡΤΩΝΗ	
ΥΔΑΤΟΡΕΥΜΑ: ΠΗΝΕΙΟΣ	
ΗΜ/ΝΙΑ ΑΠΟΤ.: 29/05/2016	
ΟΜΑΔΑ ΑΠΟΤ.: ΧΡΗΣΤΟΣ ΣΑΛΟΓΙΑΝΝΟΣ	

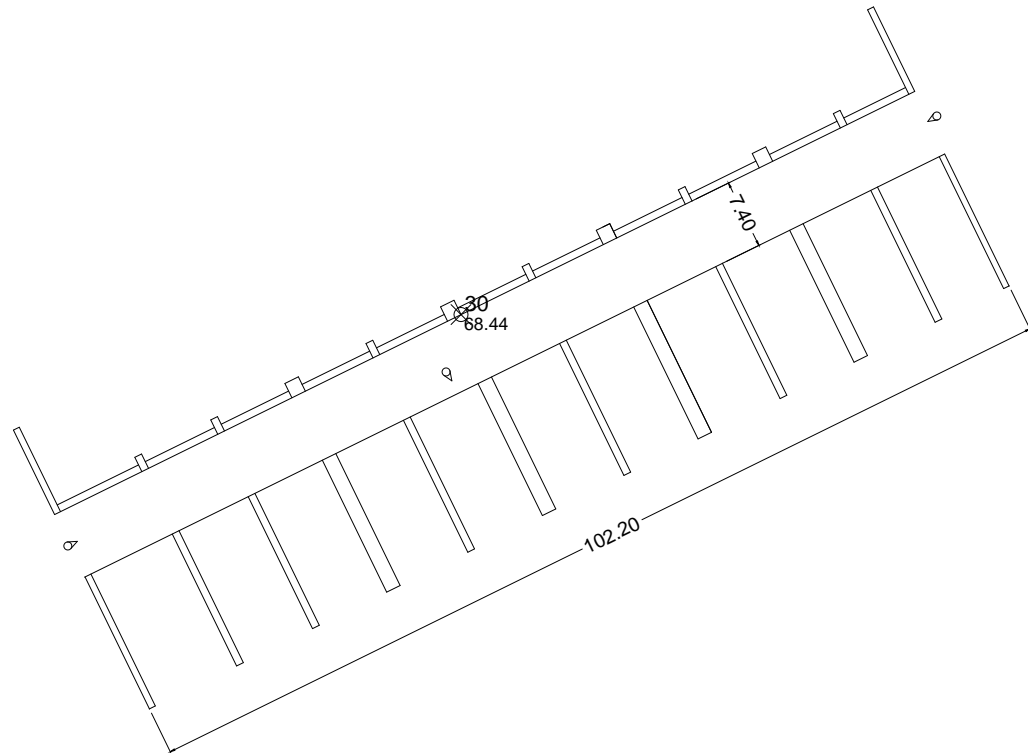
ΣΥΝΤΕΤΑΓΜΕΝΕΣ ΤΕΧΝΙΚΟΥ ΕΡΓΟΥ		ΣΗΜΕΙΟ
X	365401,607	30
Y	4400595,385	
Z	68,44	

ΣΤΟΙΧΕΙΑ ΤΕΧΝΙΚΟΥ ΕΡΓΟΥ	
ΚΑΤΗΓΟΡΙΑ	ΜΟΝΙΜΟ/ΠΡΟΣΩΡΙΝΟ
ΤΥΠΟΣ ΦΡΑΓΜΑΤΟΣ	ΣΚΥΡΟΔΕΜΑ, ΤΟΞΩΤΟ ΧΩΜΑΤΙΝΟ, ΛΙΘΟΡΡΙΠΤΟ ΑΛΛΟ:
ΥΛΙΚΟ ΚΑΤΑΣΚΕΥΗΣ	ΟΠΛ. ΣΚΥΡΟΔΕΜΑ
ΣΚΟΠΟΣ	ΑΡΔΕΥΣΗ, ΥΔΡΕΥΣΗ ΠΑΡΑΓΩΓΗ ΗΛ. ΕΝ, ΑΛΛΟ:
ΘΕΣΗ ΦΡΑΓΜΑΤΟΣ ΣΕ ΣΧΕΣΗ ΜΕ ΤΗΝ ΡΟΗ	ΚΑΘΕΤΑ
ΥΨΟΣ (Στέψη – Βαθύτερο σημείο)	11,80
ΜΗΚΟΣ ΣΤΕΨΗΣ	100,60
ΠΛΑΤΟΣ	7,40
ΥΨΟΜΕΤΡΟ	68,40
ΥΨΟΜ. ΠΥΘΜΕΝΑ ΚΟΙΤΗΣ	56,60
ΤΥΠΟΣ ΟΔΟΣΤ/ΤΟΣ:	ΠΛΑΤΟΣ ΟΔΟΣΤ/ΤΟΣ:
ΑΣΦΑΛΤΟΣ	7,40
ΠΡΟΣΤΑΤΕΥΤΙΚΑ	ΥΨΟΜΕΤΡΟ ΟΔΟΣΤ/ΤΟΣ:
ΟΔΟΣ/ΤΟΣ:	68,40
ΚΙΓΚΛΙΔΩΜΑ & ΣΤΗΘΑΙΟ	
ΦΩΤΟΓΡΑΦΙΕΣ: P103047, P103058, P103419	

ΟΨΗ



ΚΑΤΟΨΗ



GR08_ΓΥΡΤΩΝΗ_DM_02



P103047

GR08_ΓΥΡΤΩΝΗ_DM_02



P103058

GR08_ΓΥΡΤΩΝΗ_DM_02



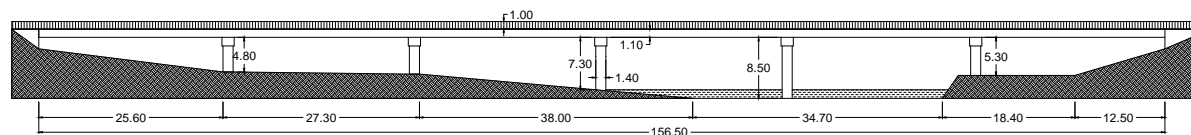
P103419

ΤΕΧΝΙΚΟ ΕΡΓΟ	ΓΕΦΥΡΕΣ
ΠΕΡΙΓΡΑΦΗ: ΓΕΦΥΡΑ (BR)	
ΚΩΔΙΚΟΣ ΕΡΓΟΥ: BR_155	
ΠΕΡΙΟΧΗ: GR08_ΜΙΚΡΟΛΙΘΟΣ	
ΥΔΑΤΟΡΕΥΜΑ: ΠΗΝΕΙΟΣ	
ΗΜ/ΝΙΑ ΑΠΟΤ.: 29/05/2016	
ΟΜΑΔΑ ΑΠΟΤ.: ΧΡΗΣΤΟΣ ΣΑΛΟΓΙΑΝΝΟΣ	

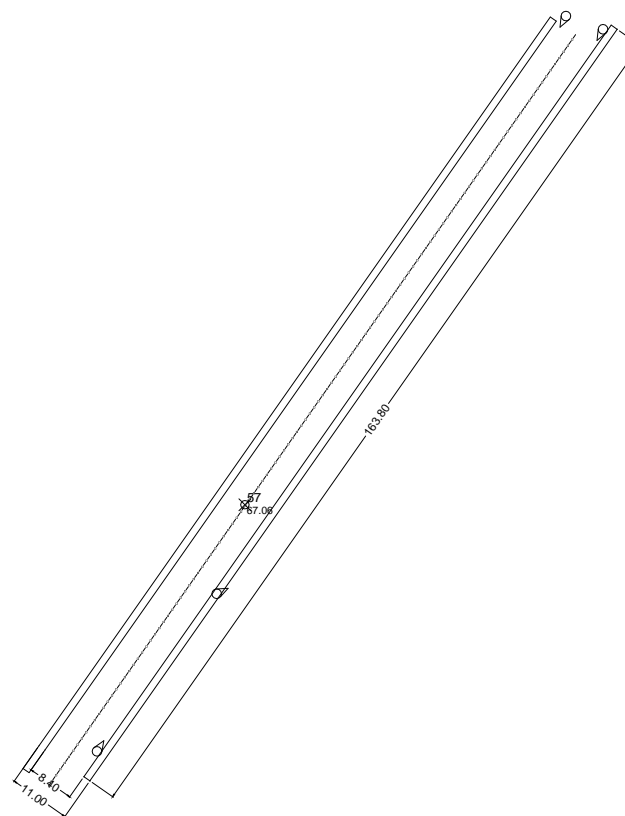
ΣΥΝΤΕΤΑΓΜΕΝΕΣ ΤΕΧΝΙΚΟΥ ΕΡΓΟΥ		ΣΗΜΕΙΟ
X	362941,383	57
Y	4403683,334	
Z	67,060	

ΣΤΟΙΧΕΙΑ ΤΕΧΝΙΚΟΥ ΕΡΓΟΥ	
ΤΥΠΟΣ	ΠΛΑΚΟΣΚΕΠΗΣ
ΥΛΙΚΟ ΚΑΤΑΣΚΕΥΗΣ	ΟΠΛ. ΣΚΥΡΟΔΕΜΑ
ΔΙΑΣΤΑΣΕΙΣ (ΜxΠ)	163,80 x 11,00
ΚΑΘΑΡΟ ΠΛΑΤΟΣ ΑΝΟΙΓΜΑΤΟΣ/ΩΝ	ΑΝΑΝΤΗ: 156,50 ΚΑΤΑΝΤΗ: 156,50
ΥΨΟΜ.ΠΥΘΜ. ΚΟΙΤΗΣ:	
ΥΨΟΜ. ΔΙΑΦΟΡΑ ΟΔΟΣΤΡΩΜΑΤΟΣ / ΑΡΧΗ ΓΕΡΦΥΡΑΣ	9,60
ΤΥΠΟΣ ΡΟΗΣ	ΣΤΑΘΕΡΗ / ΜΗ ΣΤΑΘΕΡΗ
ΣΤΑΘΜΗ ΝΕΡΟΥ	
ΤΑΧΥΤΗΤΑ ΝΕΡΟΥ	
ΤΥΠΟΣ ΔΙΑΤΟΜΗΣ	
ΥΠΑΡΞΗ ΕΜΠΟΔΙΩΝ ΣΤΗΝ ΡΟΗ ΠΕΡΙΓΡΑΦΗ:	ΝΑΙ / ΟΧΙ ΥΠΟΣΤΥΛΩΜΑΤΑ 2x1,40x4,80 & 1x1,40x7,30 1x4,40x8,50 & 1x1,40x5,30
ΤΥΠΟΣ ΟΔΟΣΤ/ΤΟΣ: ΑΣΦΑΛΤΟΣ	ΠΛΑΤΟΣ ΟΔΟΣΤ/ΤΟΣ: 8,40
ΠΡΟΣΤΑΤΕΥΤΙΚΑ ΟΔΟΣ/ΤΟΣ: ΚΙΓΚΛΙΔΩΜΑ & ΣΤΗΘΑΙΟ	ΥΨΟΜΕΤΡΟ ΟΔΟΣ/ΤΟΣ: 69,80
ΥΨΟΣ ΠΡΟΣΤΑΤΕΥΤΙΚΩΝ:	1,00 (ΚΙΓΚΛ.) + 0,10(ΣΤΗΘ.)
ΠΑΧΟΣ ΚΑΤΑΣΤΡΩΜΑΤΟΣ:	1,10
ΦΩΤΟΓΡΑΦΙΕΣ:	P110004, P105404, P110518, P110606

ΟΨΗ



ΚΑΤΩΨΗ



GR08_ΜΙΚΡΟΛΙΘΟΣ_BR_155



P110004

GR08_ΜΙΚΡΟΛΙΘΟΣ_BR_155



P105404

GR08_ΜΙΚΡΟΛΙΘΟΣ_BR_155



P110518

GR08_ΜΙΚΡΟΛΙΘΟΣ_BR_155



P110606