

## ΣΧΕΔΙΟ ΔΙΑΧΕΙΡΙΣΗΣ ΚΙΝΔΥΝΩΝ ΠΛΗΜΜΥΡΑΣ των Λεκανών Απορροής Ποταμών του Υδατικού Διαμερίσματος Ηπείρου

### ΣΤΑΔΙΟ Ι

#### 1<sup>η</sup> ΦΑΣΗ – ΠΑΡΑΔΟΤΕΟ 1

#### ΑΝΑΛΥΣΗ ΧΑΡΑΚΤΗΡΙΣΤΙΚΩΝ ΠΕΡΙΟΧΗΣ ΚΑΙ ΜΗΧΑΝΙΣΜΩΝ ΠΛΗΜΜΥΡΑΣ

#### ΤΕΧΝΙΚΑ ΕΡΓΑ / ΕΠΙΓΕΙΕΣ ΤΟΠΟΓΡΑΦΙΚΕΣ ΕΡΓΑΣΙΕΣ

#### *Παράρτημα 2: Νίζερος Ποταμός (GR0512FR1000)*

## ΠΕΡΙΟΧΗ ΔΟΛΙΑΝΩΝ – ΝΙΖΕΡΟΣ ΠΟΤΑΜΟΣ

### ΤΕΧΝΙΚΗ ΕΚΘΕΣΗ

#### *ΓΕΝΙΚΕΣ ΠΑΡΑΤΗΡΗΣΕΙΣ – ΣΧΟΛΙΑ ΕΠΙ ΤΩΝ ΜΕΤΡΗΣΕΩΝ*

--

#### *ΓΕΝΙΚΕΣ ΠΑΡΑΤΗΡΗΣΕΙΣ – ΣΧΟΛΙΑ ΕΠΙ ΤΩΝ ΜΕΤΡΗΣΕΩΝ*

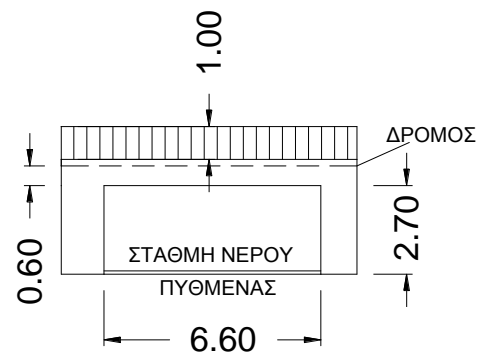
GR05_BR_35	→	Γέφυρα
GR05_BR_34	→	Γέφυρα
GR05_BR_33	→	Γέφυρα
GR05_BR_32	→	Γέφυρα
GR05_BR_31	→	Γέφυρα

ΤΕΧΝΙΚΟ ΕΡΓΟ	ΓΕΦΥΡΕΣ
ΠΕΡΙΓΡΑΦΗ: ΓΕΦΥΡΑ (BR)	
ΚΩΔΙΚΟΣ ΕΡΓΟΥ: BR_35	
ΠΕΡΙΟΧΗ: GR05_ΜΠΟΛΑΪΚΑ	
ΥΔΑΤΟΡΕΥΜΑ: ΝΙΖΕΡΟΣ	
ΗΜ/ΝΙΑ ΑΠΟΤ.: 15/06/2016	
ΟΜΑΔΑ ΑΠΟΤ.: ΧΡΗΣΤΟΣ ΣΑΛΟΓΙΑΝΝΟΣ	

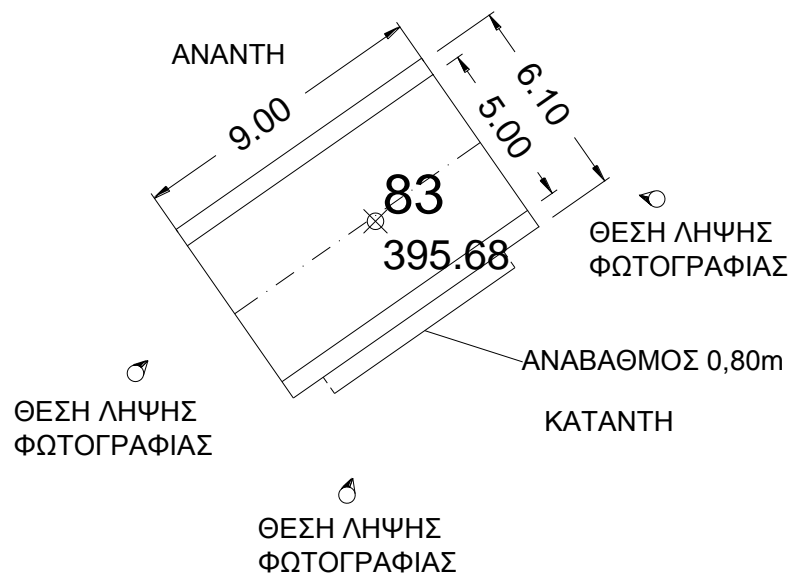
ΣΥΝΤΕΤΑΓΜΕΝΕΣ ΤΕΧΝΙΚΟΥ ΕΡΓΟΥ		ΣΗΜΕΙΟ
X	205322,360	83
Y	4418019,710	
Z	395,68	

ΣΤΟΙΧΕΙΑ ΤΕΧΝΙΚΟΥ ΕΡΓΟΥ	
ΤΥΠΟΣ	ΠΛΑΚΟΣΚΕΠΗΣ
ΥΛΙΚΟ ΚΑΤΑΣΚΕΥΗΣ	ΟΠΛ. ΣΚΥΡΟΔΕΜΑ
ΔΙΑΣΤΑΣΕΙΣ (ΜxΠ)	9,00 x 6,10
ΚΑΘΑΡΟ ΠΛΑΤΟΣ ΑΝΟΙΓΜΑΤΟΣ/ΩΝ	ΑΝΑΝΤΗ: 6,60 ΚΑΤΑΝΤΗ: 6,60
ΥΨΟΜ.ΠΥΘΜ. ΚΟΙΤΗΣ:	392,40
ΥΨΟΜ. ΔΙΑΦΟΡΑ ΟΔΟΣΤΡΩΜΑΤΟΣ / ΑΡΧΗ ΓΕΡΦΥΡΑΣ	3,30
ΤΥΠΟΣ ΡΟΗΣ	ΣΤΑΘΕΡΗ / ΜΗ ΣΤΑΘΕΡΗ
ΣΤΑΘΜΗ ΝΕΡΟΥ	
ΤΑΧΥΤΗΤΑ ΝΕΡΟΥ	
ΤΥΠΟΣ ΔΙΑΤΟΜΗΣ	
ΥΠΑΡΞΗ ΕΜΠΟΔΙΩΝ ΣΤΗΝ ΡΟΗ ΠΕΡΙΓΡΑΦΗ:	ΝΑΙ / ΟΧΙ
ΤΥΠΟΣ ΟΔΟΣΤ/ΤΟΣ:	ΠΛΑΤΟΣ ΟΔΟΣΤ/ΤΟΣ:
ΑΣΦΑΛΤΟΣ	5,00
ΠΡΟΣΤΑΤΕΥΤΙΚΑ ΟΔΟΣ/ΤΟΣ: ΚΙΓΚΛΙΔΩΜΑ & ΣΤΗΘΑΙΟ	ΥΨΟΜΕΤΡΟ ΟΔΟΣ/ΤΟΣ: 395,70
ΥΨΟΣ ΠΡΟΣΤΑΤΕΥΤΙΚΩΝ:	1,00(ΚΙΓΚΛ.)+0,20(ΣΤΗΘ.)
ΠΑΧΟΣ ΚΑΤΑΣΤΡΩΜΑΤΟΣ:	0,60
ΦΩΤΟΓΡΑΦΙΕΣ:	P140050, P135957, P140128

ΟΨΗ



ΚΑΤΟΨΗ



GR05\_ΜΠΟΛΑΪΚΑ\_BR\_35



P140050

GR05\_ΜΠΟΛΑΪΚΑ\_BR\_35



P135957

GR05\_ΜΠΟΛΑΪΚΑ\_BR\_35



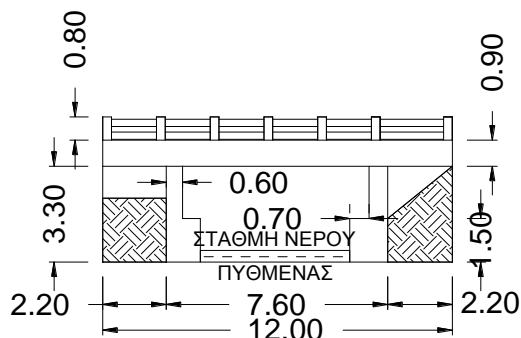
P140128

ΤΕΧΝΙΚΟ ΕΡΓΟ	ΓΕΦΥΡΕΣ
ΠΕΡΙΓΡΑΦΗ: ΓΕΦΥΡΑ (BR)	
ΚΩΔΙΚΟΣ ΕΡΓΟΥ: BR_34	
ΠΕΡΙΟΧΗ: GR05_ΠΑΡΑΚΑΛΑΜΟΣ	
ΥΔΑΤΟΡΕΥΜΑ: ΝΙΖΕΡΟΣ	
ΗΜ/ΝΙΑ ΑΠΟΤ.: 15/06/2016	
ΟΜΑΔΑ ΑΠΟΤ.: ΧΡΗΣΤΟΣ ΣΑΛΟΓΙΑΝΝΟΣ	

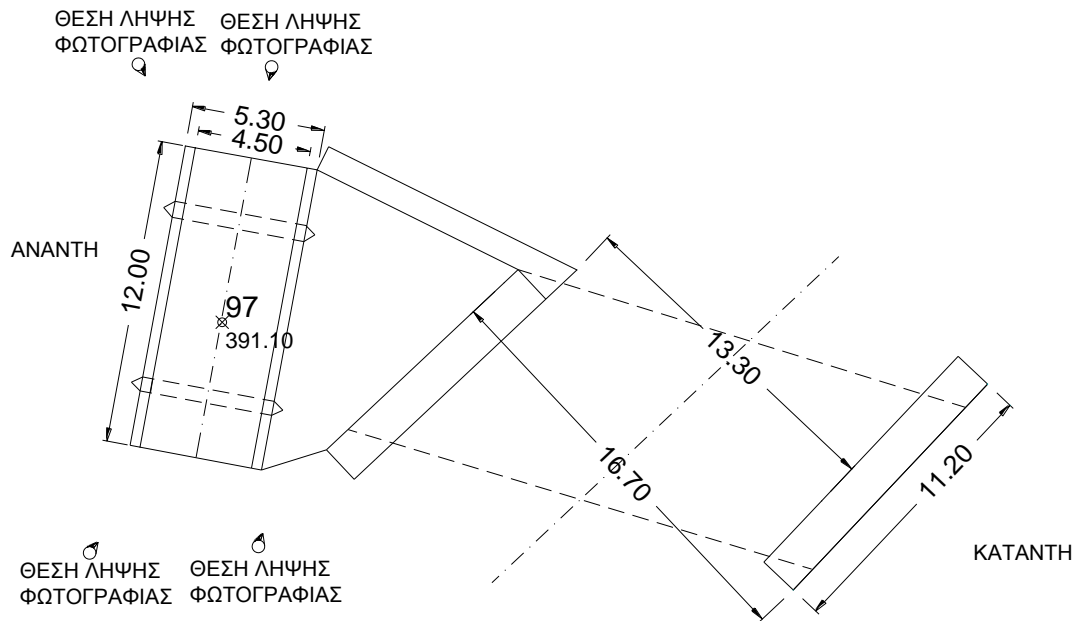
ΣΥΝΤΕΤΑΓΜΕΝΕΣ ΤΕΧΝΙΚΟΥ ΕΡΓΟΥ		ΣΗΜΕΙΟ
X	206209,519	97
Y	4417573,794	
Z	391,10	

ΣΤΟΙΧΕΙΑ ΤΕΧΝΙΚΟΥ ΕΡΓΟΥ	
ΤΥΠΟΣ	ΠΛΑΚΟΣΚΕΠΗΣ
ΥΛΙΚΟ ΚΑΤΑΣΚΕΥΗΣ	ΟΠΛ. ΣΚΥΡΟΔΕΜΑ
ΔΙΑΣΤΑΣΕΙΣ (ΜxΠ)	12,00 x 5,30
ΚΑΘΑΡΟ ΠΛΑΤΟΣ ΑΝΟΙΓΜΑΤΟΣ/ΩΝ	ΑΝΑΝΤΗ: 12,00 ΚΑΤΑΝΤΗ: 12,00
ΥΨΟΜ.ΠΥΘΜ. ΚΟΙΤΗΣ:	386,90
ΥΨΟΜ. ΔΙΑΦΟΡΑ ΟΔΟΣΤΡΩΜΑΤΟΣ / ΑΡΧΗ ΓΕΡΦΥΡΑΣ	4,20
ΤΥΠΟΣ ΡΟΗΣ	ΣΤΑΘΕΡΗ / ΜΗ ΣΤΑΘΕΡΗ
ΣΤΑΘΜΗ ΝΕΡΟΥ	
ΤΑΧΥΤΗΤΑ ΝΕΡΟΥ	
ΤΥΠΟΣ ΔΙΑΤΟΜΗΣ	
ΥΠΑΡΞΗ ΕΜΠΟΔΙΩΝ ΣΤΗΝ ΡΟΗ ΠΕΡΙΓΡΑΦΗ:	ΝΑΙ / ΟΧΙ ΥΠΟΣΤΥΛΩΜΑΤΑ 2x(0,60x3,30+0,701,50)
ΤΥΠΟΣ ΟΔΟΣΤ/ΤΟΣ:	ΠΛΑΤΟΣ ΟΔΟΣΤ/ΤΟΣ:
ΣΚΥΡΟΔΕΜΑ	4,50
ΠΡΟΣΤΑΤΕΥΤΙΚΑ	ΥΨΟΜΕΤΡΟ ΟΔΟΣ/ΤΟΣ:
ΟΔΟΣ/ΤΟΣ: ΠΡΟΣΤ. ΣΚΥΡΟΔΕΜΑΤΟΣ	391,10
ΥΨΟΣ ΠΡΟΣΤΑΤΕΥΤΙΚΩΝ:	0,80
ΠΑΧΟΣ ΚΑΤΑΣΤΡΩΜΑΤΟΣ:	0,90
ΦΩΤΟΓΡΑΦΙΕΣ:	P143527, P143444, P143548, P143503

### ΟΨΗ



### ΚΑΤΟΨΗ



GR05\_ΠΑΡΑΚΑΛΑΜΟΣ\_BR\_34



P143527

GR05\_ΠΑΡΑΚΑΛΑΜΟΣ\_BR\_34



P143444

GR05\_ΠΑΡΑΚΑΛΑΜΟΣ\_BR\_34



P143548

GR05\_ΠΑΡΑΚΑΛΑΜΟΣ\_BR\_34



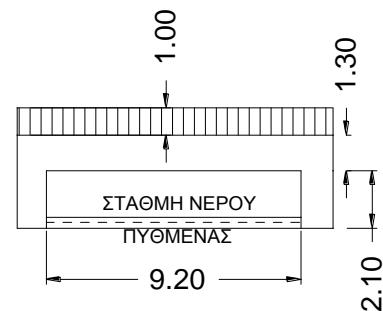
P143503

ΤΕΧΝΙΚΟ ΕΡΓΟ	ΓΕΦΥΡΕΣ
ΠΕΡΙΓΡΑΦΗ: ΓΕΦΥΡΑ (BR)	
ΚΩΔΙΚΟΣ ΕΡΓΟΥ: BR_33	
ΠΕΡΙΟΧΗ: GR05_ΠΑΡΑΚΑΛΑΜΟΣ	
ΥΔΑΤΟΡΕΥΜΑ: ΝΙΖΕΡΟΣ	
ΗΜ/ΝΙΑ ΑΠΟΤ.: 15/06/2016	
ΟΜΑΔΑ ΑΠΟΤ.: ΧΡΗΣΤΟΣ ΣΑΛΟΓΙΑΝΝΟΣ	

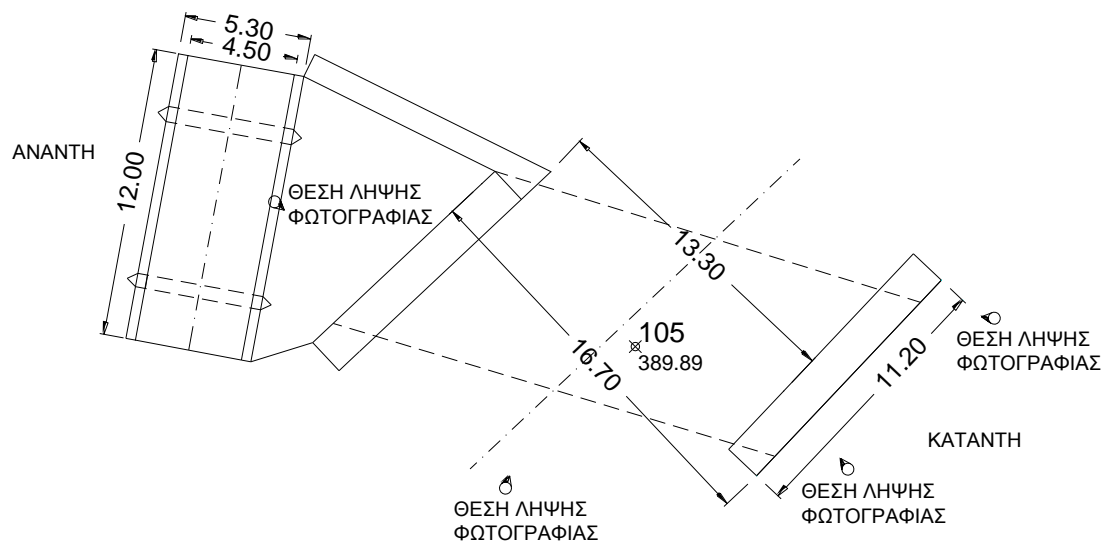
ΣΥΝΤΕΤΑΓΜΕΝΕΣ ΤΕΧΝΙΚΟΥ ΕΡΓΟΥ		ΣΗΜΕΙΟ
X	206227,037	105
Y	4417568,523	
Z	389,90	

ΣΤΟΙΧΕΙΑ ΤΕΧΝΙΚΟΥ ΕΡΓΟΥ	
ΤΥΠΟΣ	ΠΛΑΚΟΣΚΕΠΗΣ
ΥΛΙΚΟ ΚΑΤΑΣΚΕΥΗΣ	ΟΠΛ. ΣΚΥΡΟΔΕΜΑ
ΔΙΑΣΤΑΣΕΙΣ (ΜxΠ)	11,20 x 16,70
ΚΑΘΑΡΟ ΠΛΑΤΟΣ ΑΝΟΙΓΜΑΤΟΣ/ΩΝ	ΑΝΑΝΤΗ: 9,20 ΚΑΤΑΝΤΗ: 9,20
ΥΨΟΜ.ΠΥΘΜ. ΚΟΙΤΗΣ:	386,50
ΥΨΟΜ. ΔΙΑΦΟΡΑ ΟΔΟΣΤΡΩΜΑΤΟΣ / ΑΡΧΗ ΓΕΡΦΥΡΑΣ	3,40
ΤΥΠΟΣ ΡΟΗΣ	ΣΤΑΘΕΡΗ / ΜΗ ΣΤΑΘΕΡΗ
ΣΤΑΘΜΗ ΝΕΡΟΥ	
ΤΑΧΥΤΗΤΑ ΝΕΡΟΥ	
ΤΥΠΟΣ ΔΙΑΤΟΜΗΣ	
ΥΠΑΡΞΗ ΕΜΠΟΔΙΩΝ ΣΤΗΝ ΡΟΗ ΠΕΡΙΓΡΑΦΗ:	ΝΑΙ/ ΟΧΙ
ΤΥΠΟΣ ΟΔΟΣΤ/ΤΟΣ:	ΠΛΑΤΟΣ ΟΔΟΣΤ/ΤΟΣ:
ΑΣΦΑΛΤΟΣ	13,30
ΠΡΟΣΤΑΤΕΥΤΙΚΑ ΟΔΟΣ/ΤΟΣ: ΚΙΓΚΛΙΔΩΜΑ	ΥΨΟΜΕΤΡΟ ΟΔΟΣ/ΤΟΣ:
	389,90
ΥΨΟΣ ΠΡΟΣΤΑΤΕΥΤΙΚΩΝ:	1,00
ΠΑΧΟΣ ΚΑΤΑΣΤΡΩΜΑΤΟΣ:	1,30
ΦΩΤΟΓΡΑΦΙΕΣ:	P145057, P145039, P145138, P145225

## ΟΨΗ



## ΚΑΤΟΨΗ



GR05\_ΠΑΡΑΚΑΛΑΜΟΣ\_BR\_33



P145057

GR05\_ΠΑΡΑΚΑΛΑΜΟΣ\_BR\_33



P145039

GR05\_ΠΑΡΑΚΑΛΑΜΟΣ\_BR\_33



P145138

GR05\_ΠΑΡΑΚΑΛΑΜΟΣ\_BR\_33



P145225

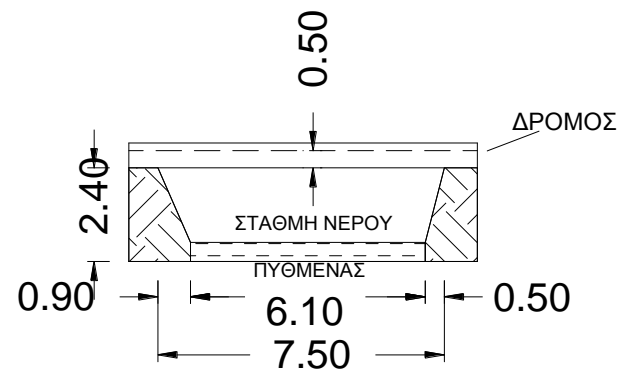


ΤΕΧΝΙΚΟ ΕΡΓΟ	ΓΕΦΥΡΕΣ
ΠΕΡΙΓΡΑΦΗ: ΓΕΦΥΡΑ (BR)	
ΚΩΔΙΚΟΣ ΕΡΓΟΥ: BR_32	
ΠΕΡΙΟΧΗ: GR05_ΠΑΡΑΚΑΛΑΜΟΣ	
ΥΔΑΤΟΡΕΥΜΑ: ΝΙΖΕΡΟΣ	
ΗΜ/ΝΙΑ ΑΠΟΤ.: 15/06/2016	
ΟΜΑΔΑ ΑΠΟΤ.: ΧΡΗΣΤΟΣ ΣΑΛΟΓΙΑΝΝΟΣ	

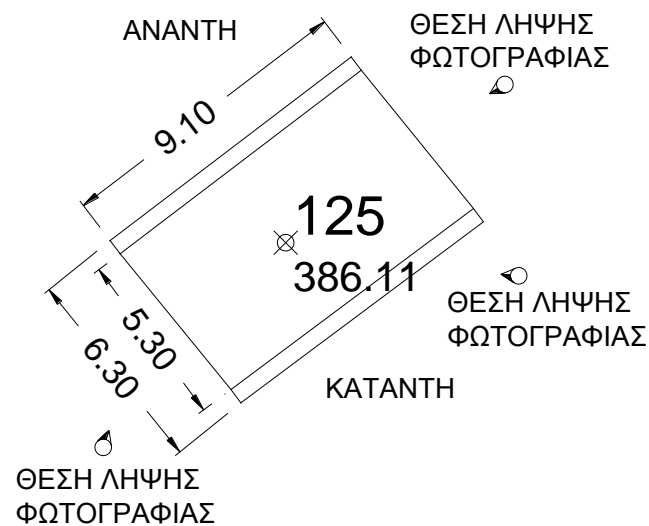
ΣΥΝΤΕΤΑΓΜΕΝΕΣ ΤΕΧΝΙΚΟΥ ΕΡΓΟΥ		ΣΗΜΕΙΟ
X	206853,287	125
Y	4417118,991	
Z	386,11	

ΣΤΟΙΧΕΙΑ ΤΕΧΝΙΚΟΥ ΕΡΓΟΥ	
ΤΥΠΟΣ	ΠΛΑΚΟΣΚΕΠΗΣ
ΥΛΙΚΟ ΚΑΤΑΣΚΕΥΗΣ	ΟΠΛ. ΣΚΥΡΟΔΕΜΑ
ΔΙΑΣΤΑΣΕΙΣ (ΜxΠ)	9,10 x 6,30
ΚΑΘΑΡΟ ΠΛΑΤΟΣ ΑΝΟΙΓΜΑΤΟΣ/ΩΝ	ΑΝΑΝΤΗ: 7,50 ΚΑΤΑΝΤΗ: 7,50
ΥΨΟΜ.ΠΥΘΜ. ΚΟΙΤΗΣ:	383,20
ΥΨΟΜ. ΔΙΑΦΟΡΑ ΟΔΟΣΤΡΩΜΑΤΟΣ / ΑΡΧΗ ΓΕΡΦΥΡΑΣ	2,90
ΤΥΠΟΣ ΡΟΗΣ	ΣΤΑΘΕΡΗ / ΜΗ ΣΤΑΘΕΡΗ
ΣΤΑΘΜΗ ΝΕΡΟΥ	
ΤΑΧΥΤΗΤΑ ΝΕΡΟΥ	
ΤΥΠΟΣ ΔΙΑΤΟΜΗΣ	
ΥΠΑΡΞΗ ΕΜΠΟΔΙΩΝ ΣΤΗΝ ΡΟΗ ΠΕΡΙΓΡΑΦΗ:	ΝΑΙ/ ΟΧΙ
ΤΥΠΟΣ ΟΔΟΣΤ/ΤΟΣ:	ΠΛΑΤΟΣ ΟΔΟΣΤ/ΤΟΣ:
ΣΚΥΡΟΔΕΜΑ	5,30
ΠΡΟΣΤΑΤΕΥΤΙΚΑ ΟΔΟΣ/ΤΟΣ:	ΥΨΟΜΕΤΡΟ ΟΔΟΣ/ΤΟΣ:
ΣΤΗΘΑΙΟ	386,10
ΥΨΟΣ ΠΡΟΣΤΑΤΕΥΤΙΚΩΝ: 0,20	
ΠΑΧΟΣ ΚΑΤΑΣΤΡΩΜΑΤΟΣ: 0,50	
ΦΩΤΟΓΡΑΦΙΕΣ: P150834, P150905, P150748	

ΟΨΗ



ΚΑΤΟΨΗ



GR05\_ΠΑΡΑΚΑΛΑΜΟΣ\_BR\_32



P150834

GR05\_ΠΑΡΑΚΑΛΑΜΟΣ\_BR\_32



P150905

GR05\_ΠΑΡΑΚΑΛΑΜΟΣ\_BR\_32

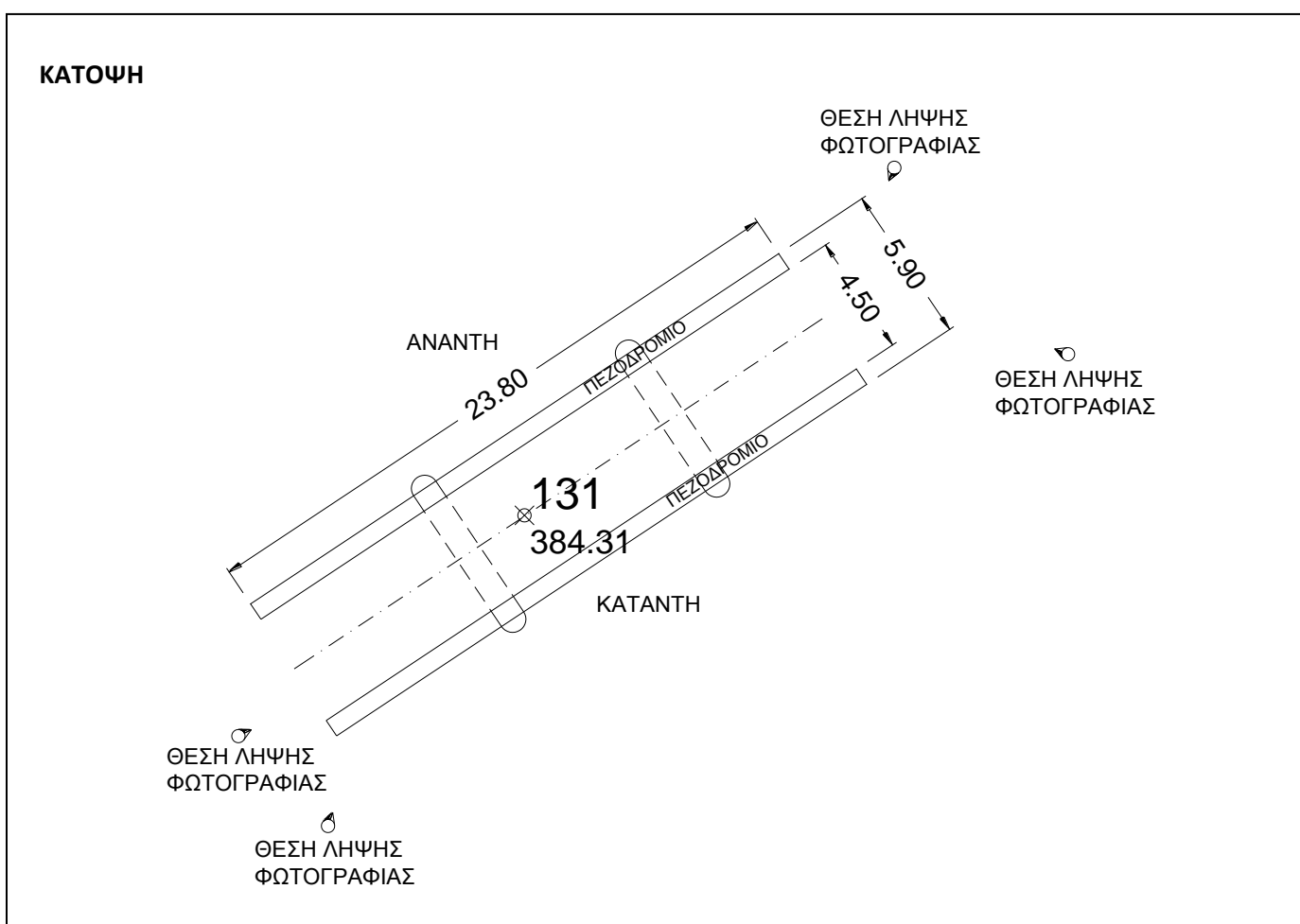
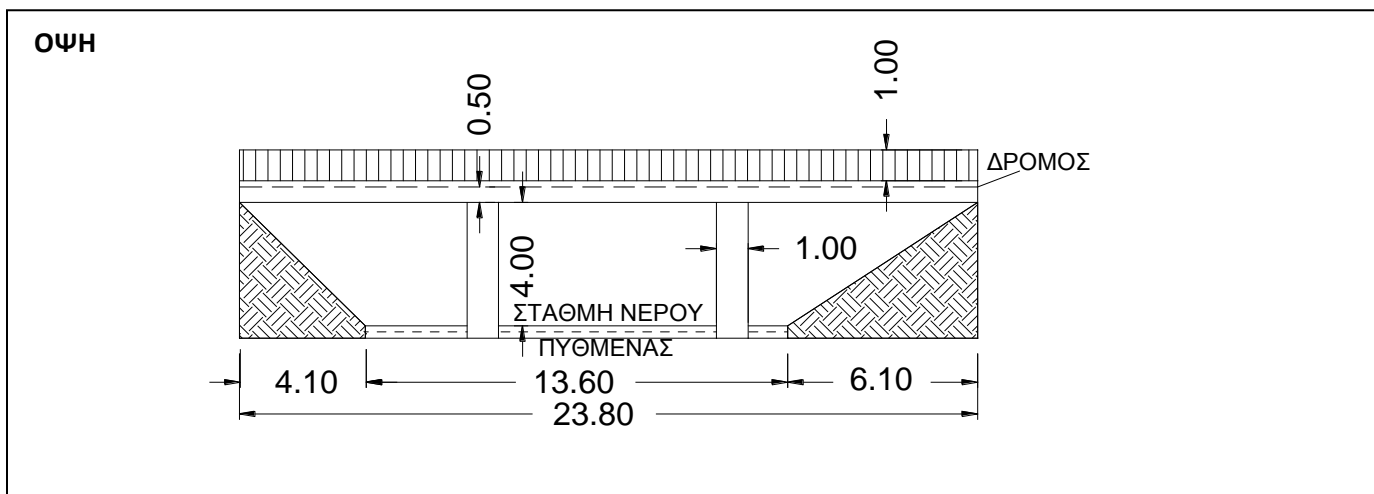


P150748

ΤΕΧΝΙΚΟ ΕΡΓΟ	ΓΕΦΥΡΕΣ
ΠΕΡΙΓΡΑΦΗ: ΓΕΦΥΡΑ (BR)	
ΚΩΔΙΚΟΣ ΕΡΓΟΥ: BR_31	
ΠΕΡΙΟΧΗ: GR05_ΡΕΠΕΤΙΣΤΑ	
ΥΔΑΤΟΡΕΥΜΑ: ΝΙΖΕΡΟΣ	
ΗΜ/ΝΙΑ ΑΠΟΤ.: 15/06/2016	
ΟΜΑΔΑ ΑΠΟΤ.: ΧΡΗΣΤΟΣ ΣΑΛΟΓΙΑΝΝΟΣ	

ΣΥΝΤΕΤΑΓΜΕΝΕΣ ΤΕΧΝΙΚΟΥ ΕΡΓΟΥ		ΣΗΜΕΙΟ
X	207479,636	131
Y	441631,839	
Z	384,310	

ΣΤΟΙΧΕΙΑ ΤΕΧΝΙΚΟΥ ΕΡΓΟΥ	
ΤΥΠΟΣ	ΠΛΑΚΟΣΚΕΠΗΣ
ΥΛΙΚΟ ΚΑΤΑΣΚΕΥΗΣ	ΟΠΛ. ΣΚΥΡΟΔΕΜΑ
ΔΙΑΣΤΑΣΕΙΣ (ΜxΠ)	23,80 x 5,90
ΚΑΘΑΡΟ ΠΛΑΤΟΣ ΑΝΟΙΓΜΑΤΟΣ/ΩΝ	ΑΝΑΝΤΗ: 23,80 ΚΑΤΑΝΤΗ: 23,80
ΥΨΟΜ.ΠΥΘΜ. ΚΟΙΤΗΣ:	379,80
ΥΨΟΜ. ΔΙΑΦΟΡΑ ΟΔΟΣΤΡΩΜΑΤΟΣ / ΑΡΧΗ ΓΕΡΦΥΡΑΣ	4,50
ΤΥΠΟΣ ΡΟΗΣ	ΣΤΑΘΕΡΗ / ΜΗ ΣΤΑΘΕΡΗ
ΣΤΑΘΜΗ ΝΕΡΟΥ	
ΤΑΧΥΤΗΤΑ ΝΕΡΟΥ	
ΤΥΠΟΣ ΔΙΑΤΟΜΗΣ	
ΥΠΑΡΞΗ ΕΜΠΟΔΙΩΝ ΣΤΗΝ ΡΟΗ	ΝΑΙ / ΟΧΙ
ΠΕΡΙΓΡΑΦΗ:	ΥΠΟΣΤΥΛΩΜΑΤΑ 2 x 1,00 x 4,00
ΤΥΠΟΣ ΟΔΟΣΤ/ΤΟΣ:	ΠΛΑΤΟΣ ΟΔΟΣΤ/ΤΟΣ:
ΑΣΦΑΛΤΟΣ	4,50
ΠΡΟΣΤΑΤΕΥΤΙΚΑ ΟΔΟΣ/ΤΟΣ: ΚΙΓΚΛΙΔΩΜΑ & ΣΤΗΘΑΙΟ	ΥΨΟΜΕΤΡΟ ΟΔΟΣ/ΤΟΣ:
	384,30
ΥΨΟΣ ΠΡΟΣΤΑΤΕΥΤΙΚΩΝ:	1,00(ΚΙΓΚΛ.)+0,20(ΣΤΗΘ.)
ΠΑΧΟΣ ΚΑΤΑΣΤΡΩΜΑΤΟΣ:	0,50
ΦΩΤΟΓΡΑΦΙΕΣ:	P153348, P153513, P153411, P153449



GR05\_ΡΕΠΕΤΙΣΤΑ\_BR\_31



P153348

GR05\_ΡΕΠΕΤΙΣΤΑ\_BR\_31



P153513

GR05\_ΡΕΠΕΤΙΣΤΑ\_BR\_31



P153411

GR05\_ΡΕΠΕΤΙΣΤΑ\_BR\_31



P153449