

ΣΧΕΔΙΟ ΔΙΑΧΕΙΡΙΣΗΣ ΚΙΝΔΥΝΩΝ ΠΛΗΜΜΥΡΑΣ των Λεκανών Απορροής Ποταμών του Υδατικού Διαμερίσματος Ηπείρου

ΣΤΑΔΙΟ Ι

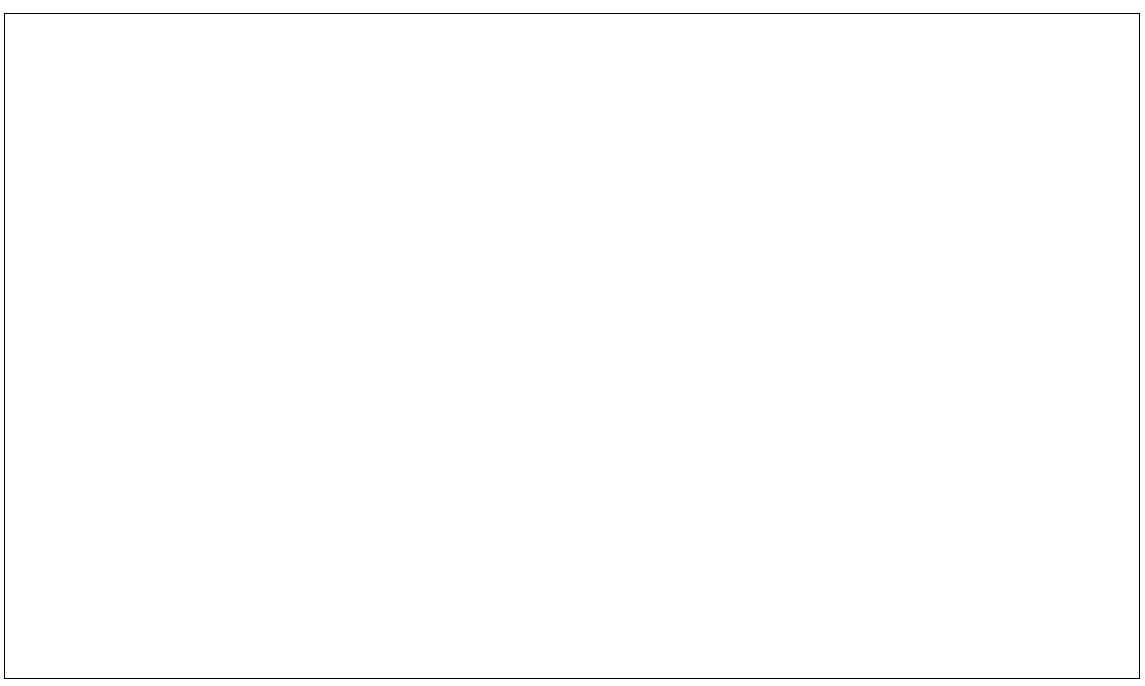
1^η ΦΑΣΗ – ΠΑΡΑΔΟΤΕΟ 1

ΑΝΑΛΥΣΗ ΧΑΡΑΚΤΗΡΙΣΤΙΚΩΝ ΠΕΡΙΟΧΗΣ ΚΑΙ ΜΗΧΑΝΙΣΜΩΝ ΠΛΗΜΜΥΡΑΣ

ΤΕΧΝΙΚΑ ΕΡΓΑ / ΕΠΙΓΕΙΕΣ ΤΟΠΟΓΡΑΦΙΚΕΣ ΕΡΓΑΣΙΕΣ

Παράρτημα 14: Βουβός Ρέμα (GR0516FR4000)

—
—



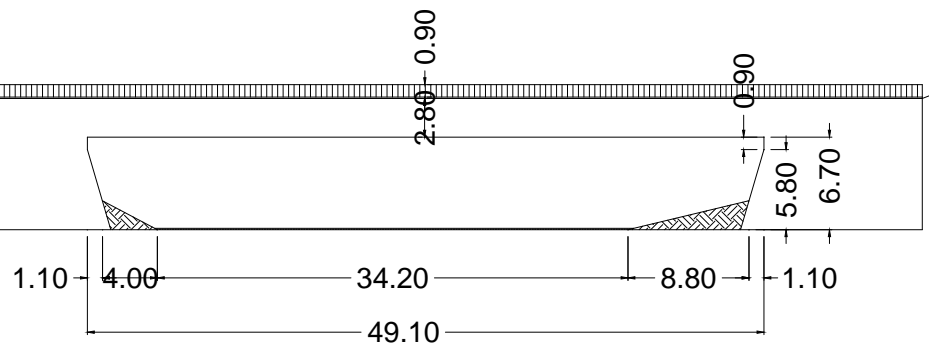
—
GR05_BR_101 →
GR05_BR_100 →
GR05_BR_99 →

ΤΕΧΝΙΚΟ ΕΡΓΟ	ΓΕΦΥΡΕΣ
ΠΕΡΙΓΡΑΦΗ: ΓΕΦΥΡΑ (BR)	
ΚΩΔΙΚΟΣ ΕΡΓΟΥ: BR_101	
ΠΕΡΙΟΧΗ: GR05_ΚΟΜΠΟΤΙΟΝ	
ΥΔΑΤΟΡΕΥΜΑ: ΒΟΥΒΟΣ ΡΕΜΑ	
ΗΜ/ΝΙΑ ΑΠΟΤ.: 20/07/2016	
ΟΜΑΔΑ ΑΠΟΤ.: ΧΡΗΣΤΟΣ ΣΑΛΟΓΙΑΝΝΟΣ	

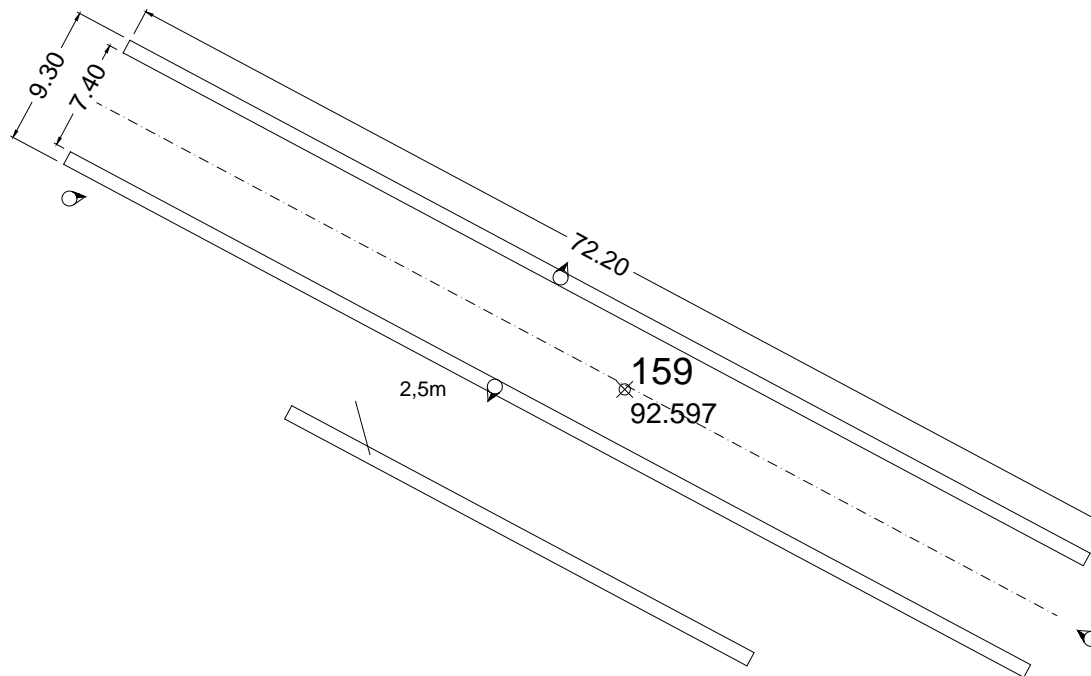
ΣΥΝΤΕΤΑΓΜΕΝΕΣ ΤΕΧΝΙΚΟΥ ΕΡΓΟΥ		ΣΗΜΕΙΟ
X	249447,264	159
Y	4332260,872	
Z	92,597	

ΣΤΟΙΧΕΙΑ ΤΕΧΝΙΚΟΥ ΕΡΓΟΥ	
ΤΥΠΟΣ	ΠΛΑΚΟΣΚΕΠΕΣ
ΥΛΙΚΟ ΚΑΤΑΣΚΕΥΗΣ	ΟΠΛ. ΣΚΥΡΟΔΕΜΑ
ΔΙΑΣΤΑΣΕΙΣ (ΜxΠ)	72,70 x 9,30
ΚΑΘΑΡΟ ΠΛΑΤΟΣ ΑΝΟΙΓΜΑΤΟΣ/ΩΝ	ΑΝΑΝΤΗ: 49,10 ΚΑΤΑΝΤΗ: 49,10
ΥΨΟΜ.ΠΥΘΜ. ΚΟΙΤΗΣ:	83,10
ΥΨΟΜ. ΔΙΑΦΟΡΑ ΟΔΟΣΤΡΩΜΑΤΟΣ / ΑΡΧΗ ΓΕΡΦΥΡΑΣ	9,50
ΤΥΠΟΣ ΡΟΗΣ	ΣΤΑΘΕΡΗ / ΜΗ ΣΤΑΘΕΡΗ
ΣΤΑΘΜΗ ΝΕΡΟΥ	
ΤΑΧΥΤΗΤΑ ΝΕΡΟΥ	
ΤΥΠΟΣ ΔΙΑΤΟΜΗΣ	
ΥΠΑΡΞΗ ΕΜΠΟΔΙΩΝ ΣΤΗΝ ΡΟΗ ΠΕΡΙΓΡΑΦΗ:	ΝΑΙ / ΟΧΙ
ΤΥΠΟΣ ΟΔΟΣΤ/ΤΟΣ: ΑΣΦΑΛΤΟΣ	ΠΛΑΤΟΣ ΟΔΟΣΤ/ΤΟΣ: 7,40
ΠΡΟΣΤΑΤΕΥΤΙΚΑ ΟΔΟΣ/ΤΟΣ: ΚΙΓΚΛΙΔΩΜΑ & ΣΤΗΘΑΙΟ	ΥΨΟΜΕΤΡΟ ΟΔΟΣ/ΤΟΣ: 92,60
ΥΨΟΣ ΠΡΟΣΤΑΤΕΥΤΙΚΩΝ:	0,90(ΚΙΓΚΛ.) + 0,10(ΣΤΗΘ.)
ΠΑΧΟΣ ΚΑΤΑΣΤΡΩΜΑΤΟΣ:	2,80
ΦΩΤΟΓΡΑΦΙΕΣ:	P170837, P170859, P170914, P171535

ΟΨΗ



ΚΑΤΩΨΗ



GR05_ΚΟΜΠΟΤΙΟΝ_BR_101



P170837

GR05_ΚΟΜΠΟΤΙΟΝ_BR_101



P170859

GR05_ΚΟΜΠΟΤΙΟΝ_BR_101



P170914

GR05_ΚΟΜΠΟΤΙΟΝ_BR_101



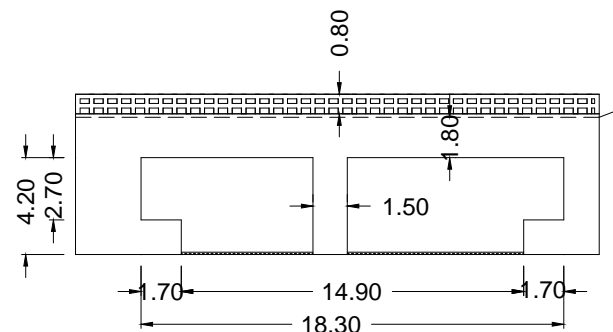
P171535

ΤΕΧΝΙΚΟ ΕΡΓΟ	ΓΕΦΥΡΕΣ
ΠΕΡΙΓΡΑΦΗ: ΓΕΦΥΡΑ (BR)	
ΚΩΔΙΚΟΣ ΕΡΓΟΥ: BR_100	
ΠΕΡΙΟΧΗ: GR05_ΚΟΜΠΟΤΙΟΝ	
ΥΔΑΤΟΡΕΥΜΑ: ΒΟΥΒΟΣ ΡΕΜΑ	
ΗΜ/ΝΙΑ ΑΠΟΤ.: 20/07/2016	
ΟΜΑΔΑ ΑΠΟΤ.: ΧΡΗΣΤΟΣ ΣΑΛΟΓΙΑΝΝΟΣ	

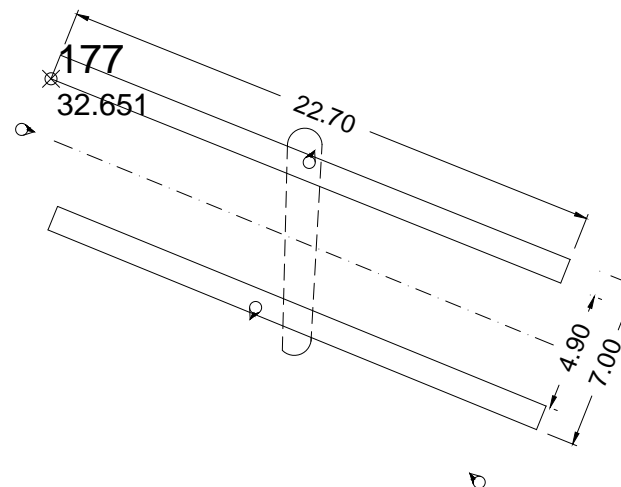
ΣΥΝΤΕΤΑΓΜΕΝΕΣ ΤΕΧΝΙΚΟΥ ΕΡΓΟΥ		ΣΗΜΕΙΟ
X	246583,628	177
Y	4331632,831	
Z	32,651	

ΣΤΟΙΧΕΙΑ ΤΕΧΝΙΚΟΥ ΕΡΓΟΥ	
ΤΥΠΟΣ	ΠΛΑΚΟΣΚΕΠΕΣ
ΥΛΙΚΟ ΚΑΤΑΣΚΕΥΗΣ	ΟΠΛ. ΣΚΥΡΟΔΕΜΑ
ΔΙΑΣΤΑΣΕΙΣ (ΜxΠ)	22,70 x 7,00
ΚΑΘΑΡΟ ΠΛΑΤΟΣ ΑΝΟΙΓΜΑΤΟΣ/ΩΝ	ΑΝΑΝΤΗ: 18,30 ΚΑΤΑΝΤΗ: 18,30
ΥΨΟΜ.ΠΥΘΜ. ΚΟΙΤΗΣ:	26,70
ΥΨΟΜ. ΔΙΑΦΟΡΑ ΟΔΟΣΤΡΩΜΑΤΟΣ / ΑΡΧΗ ΓΕΡΦΥΡΑΣ	6,00
ΤΥΠΟΣ ΡΟΗΣ	ΣΤΑΘΕΡΗ / ΜΗ ΣΤΑΘΕΡΗ
ΣΤΑΘΜΗ ΝΕΡΟΥ	
ΤΑΧΥΤΗΤΑ ΝΕΡΟΥ	
ΤΥΠΟΣ ΔΙΑΤΟΜΗΣ	
ΥΠΑΡΞΗ ΕΜΠΟΔΙΩΝ ΣΤΗΝ ΡΟΗ	ΝΑΙ / ΟΧΙ
ΠΕΡΙΓΡΑΦΗ:	ΥΠΟΣΤΥΛΩΜΑ 1 x 1,50 x 4,20
ΤΥΠΟΣ ΟΔΟΣΤ/ΤΟΣ:	ΠΛΑΤΟΣ ΟΔΟΣΤ/ΤΟΣ:
ΑΣΦΑΛΤΟΣ	4,90
ΠΡΟΣΤΑΤΕΥΤΙΚΑ ΟΔΟΣ/ΤΟΣ:	ΥΨΟΜΕΤΡΟ ΟΔΟΣ/ΤΟΣ:
ΟΔΟΣ/ΤΟΣ: ΠΡΟΣΤΑΤ. ΣΚΥΡΟΔΕΜΑΤΟΣ & ΣΤΗΘΑΙΟ	32,70
ΥΨΟΣ ΠΡΟΣΤΑΤΕΥΤΙΚΩΝ: 0,85(ΠΡΟΣΤ.)+0,15(ΣΤΗΘ.)	
ΠΑΧΟΣ ΚΑΤΑΣΤΡΩΜΑΤΟΣ: 1,80	
ΦΩΤΟΓΡΑΦΙΕΣ: P174442, P174507, P174521, P174638	

ΟΨΗ



ΚΑΤΩΨΗ



GR05_ ΚΟΜΠΟΤΙΟΝ _BR_100



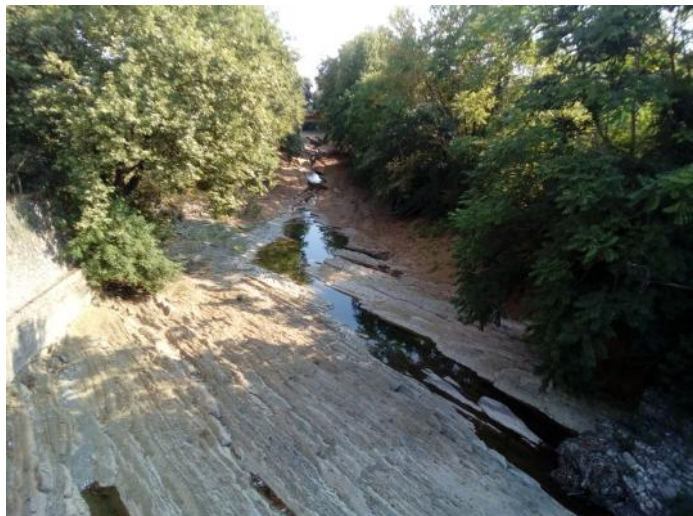
P174442

GR05_ ΚΟΜΠΟΤΙΟΝ _BR_100



P174507

GR05_ ΚΟΜΠΟΤΙΟΝ _BR_100



P174521

GR05_ ΚΟΜΠΟΤΙΟΝ _BR_100



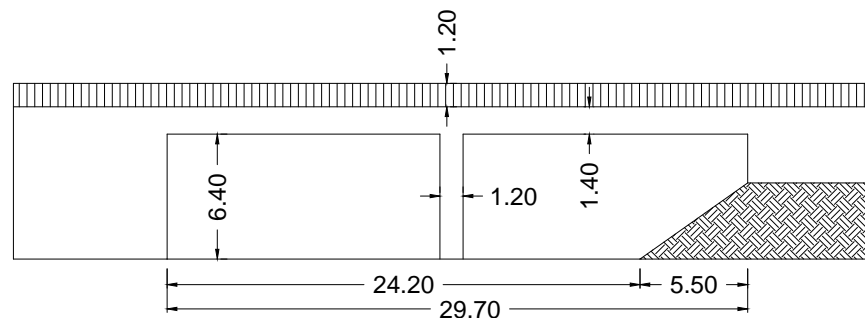
P174638

ΤΕΧΝΙΚΟ ΕΡΓΟ	ΓΕΦΥΡΕΣ
ΠΕΡΙΓΡΑΦΗ: ΓΕΦΥΡΑ (BR)	
ΚΩΔΙΚΟΣ ΕΡΓΟΥ: BR_99	
ΠΕΡΙΟΧΗ: GR05_ΚΟΜΠΟΤΙΟΝ	
ΥΔΑΤΟΡΕΥΜΑ: ΒΟΥΒΟΣ ΡΕΜΑ	
ΗΜ/ΝΙΑ ΑΠΟΤ.: 20/07/2016	
ΟΜΑΔΑ ΑΠΟΤ.: ΧΡΗΣΤΟΣ ΣΑΛΟΓΙΑΝΝΟΣ	

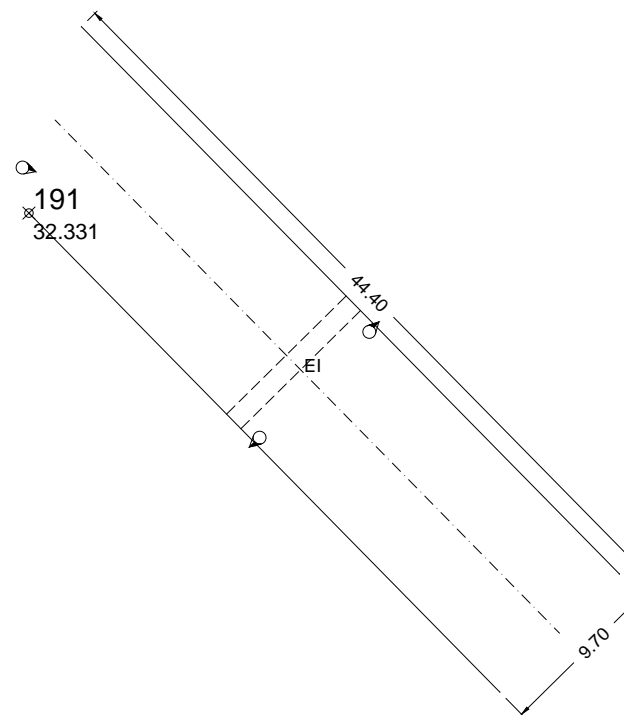
ΣΥΝΤΕΤΑΓΜΕΝΕΣ ΤΕΧΝΙΚΟΥ ΕΡΓΟΥ	ΣΗΜΕΙΟ
X 246565,314	191
Y 4331502,193	
Z 32,331	

ΣΤΟΙΧΕΙΑ ΤΕΧΝΙΚΟΥ ΕΡΓΟΥ	
ΤΥΠΟΣ	ΠΛΑΚΟΣΚΕΠΕΣ
ΥΛΙΚΟ ΚΑΤΑΣΚΕΥΗΣ	ΟΠΛ. ΣΚΥΡΟΔΕΜΑ
ΔΙΑΣΤΑΣΕΙΣ (ΜxΠ)	44,40 x 9,70
ΚΑΘΑΡΟ ΠΛΑΤΟΣ ΑΝΟΙΓΜΑΤΟΣ/ΩΝ	ΑΝΑΝΤΗ: 29,70 ΚΑΤΑΝΤΗ: 29,70
ΥΨΟΜ.ΠΥΘΜ. ΚΟΙΤΗΣ:	24,50
ΥΨΟΜ. ΔΙΑΦΟΡΑ ΟΔΟΣΤΡΩΜΑΤΟΣ / ΑΡΧΗ ΓΕΡΦΥΡΑΣ	7,80
ΤΥΠΟΣ ΡΟΗΣ	ΣΤΑΘΕΡΗ / ΜΗ ΣΤΑΘΕΡΗ
ΣΤΑΘΜΗ ΝΕΡΟΥ	
ΤΑΧΥΤΗΤΑ ΝΕΡΟΥ	
ΤΥΠΟΣ ΔΙΑΤΟΜΗΣ	
ΥΠΑΡΞΗ ΕΜΠΟΔΙΩΝ ΣΤΗΝ ΡΟΗ	ΝΑΙ / ΟΧΙ
ΠΕΡΙΓΡΑΦΗ:	ΥΠΟΣΤΥΛΩΜΑ 1 x 1,20 x 6,40
ΤΥΠΟΣ ΟΔΟΣΤ/ΤΟΣ:	ΠΛΑΤΟΣ ΟΔΟΣΤ/ΤΟΣ:
ΑΣΦΑΛΤΟΣ	9,70
ΠΡΟΣΤΑΤΕΥΤΙΚΑ ΟΔΟΣ/ΤΟΣ:	ΥΨΟΜΕΤΡΟ ΟΔΟΣ/ΤΟΣ:
ΚΙΓΚΛΙΔΩΜΑ	32,30
ΥΨΟΣ ΠΡΟΣΤΑΤΕΥΤΙΚΩΝ:	1,20
ΠΑΧΟΣ ΚΑΤΑΣΤΡΩΜΑΤΟΣ:	1,40
ΦΩΤΟΓΡΑΦΙΕΣ:	P181337, P181414, P181424

ΟΨΗ



ΚΑΤΩΨΗ



GR05_ ΚΟΜΠΟΤΙΟΝ _BR_99



P181337

GR05_ ΚΟΜΠΟΤΙΟΝ _BR_99



P181414

GR05_ ΚΟΜΠΟΤΙΟΝ _BR_99



P181424