

## ΣΧΕΔΙΟ ΔΙΑΧΕΙΡΙΣΗΣ ΚΙΝΔΥΝΩΝ ΠΛΗΜΜΥΡΑΣ των Λεκανών Απορροής Ποταμών του Υδατικού Διαμερίσματος Ηπείρου

### ΣΤΑΔΙΟ Ι

#### 1<sup>η</sup> ΦΑΣΗ – ΠΑΡΑΔΟΤΕΟ 1

#### ΑΝΑΛΥΣΗ ΧΑΡΑΚΤΗΡΙΣΤΙΚΩΝ ΠΕΡΙΟΧΗΣ ΚΑΙ ΜΗΧΑΝΙΣΜΩΝ ΠΛΗΜΜΥΡΑΣ

#### ΤΕΧΝΙΚΑ ΕΡΓΑ / ΕΠΙΓΕΙΕΣ ΤΟΠΟΓΡΑΦΙΚΕΣ ΕΡΓΑΣΙΕΣ

#### *Παράρτημα 13: Αννινού Ρέμα (GR0516FR4000)*

—  
—

BR\_98  
. μ BR\_98A.

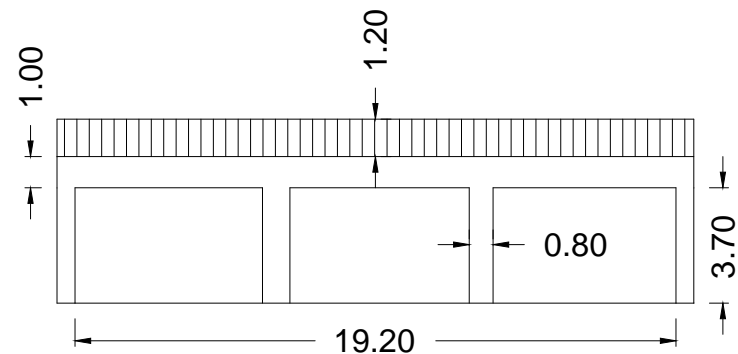
GR04\_BR\_98 →  
GR04\_BR\_98 → ( μ )

<b>ΤΕΧΝΙΚΟ ΕΡΓΟ</b>	<b>ΓΕΦΥΡΕΣ</b>
<b>ΠΕΡΙΓΡΑΦΗ: ΓΕΦΥΡΑ (BR)</b>	
<b>ΚΩΔΙΚΟΣ ΕΡΓΟΥ: BR_98</b>	
<b>ΠΕΡΙΟΧΗ: GR05_ΦΙΛΙΠΠΙΑΔΑ</b>	
<b>ΥΔΑΤΟΡΕΥΜΑ: ΑΝΝΙΝΟΥ ΡΕΜΑ</b>	
<b>ΗΜ/ΝΙΑ ΑΠΟΤ.: 20/07/2016</b>	
<b>ΟΜΑΔΑ ΑΠΟΤ.: ΧΡΗΣΤΟΣ ΣΑΛΟΓΙΑΝΝΟΣ</b>	

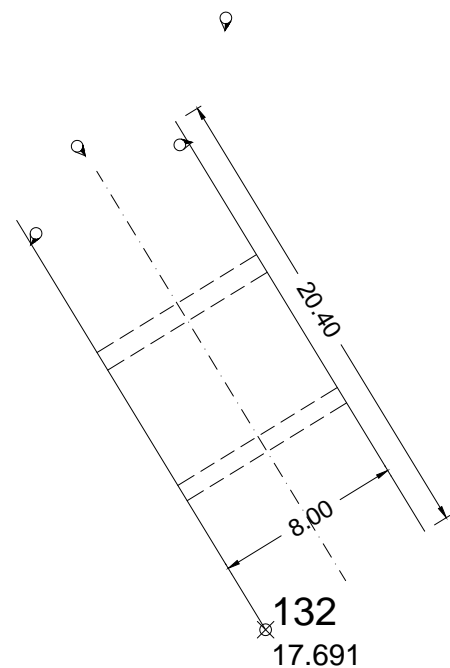
ΣΥΝΤΕΤΑΓΜΕΝΕΣ ΤΕΧΝΙΚΟΥ ΕΡΓΟΥ		ΣΗΜΕΙΟ
X	247937,089	132
Y	4329526,702	
Z	17,691	

ΣΤΟΙΧΕΙΑ ΤΕΧΝΙΚΟΥ ΕΡΓΟΥ	
ΤΥΠΟΣ	ΠΛΑΚΟΣΚΕΠΗΣ
ΥΛΙΚΟ ΚΑΤΑΣΚΕΥΗΣ	ΟΠΛ. ΣΚΥΡΟΔΕΜΑ
ΔΙΑΣΤΑΣΕΙΣ (ΜxΠ)	20,40 x 8,00
ΚΑΘΑΡΟ ΠΛΑΤΟΣ ΑΝΟΙΓΜΑΤΟΣ/ΩΝ	ΑΝΑΝΤΗ: 19,20 ΚΑΤΑΝΤΗ: 19,20
ΥΨΟΜ.ΠΥΘΜ. ΚΟΙΤΗΣ:	13,00
ΥΨΟΜ. ΔΙΑΦΟΡΑ ΟΔΟΣΤΡΩΜΑΤΟΣ / ΑΡΧΗ ΓΕΡΦΥΡΑΣ	4,70
ΤΥΠΟΣ ΡΟΗΣ	<del>ΣΤΑΘΕΡΗ</del> / ΜΗ ΣΤΑΘΕΡΗ
ΣΤΑΘΜΗ ΝΕΡΟΥ	
ΤΑΧΥΤΗΤΑ ΝΕΡΟΥ	
ΤΥΠΟΣ ΔΙΑΤΟΜΗΣ	
ΥΠΑΡΞΗ ΕΜΠΟΔΙΩΝ ΣΤΗΝ ΡΟΗ ΠΕΡΙΓΡΑΦΗ:	ΝΑΙ / <del>ΟΧΙ</del> ΥΠΟΣΤΥΛΩΜΑΤΑ 2 x 0,80 x 3,70
ΤΥΠΟΣ ΟΔΟΣΤ/ΤΟΣ: ΑΣΦΑΛΤΟΣ	ΠΛΑΤΟΣ ΟΔΟΣΤ/ΤΟΣ: 8,00
ΠΡΟΣΤΑΤΕΥΤΙΚΑ ΟΔΟΣ/ΤΟΣ: ΚΙΓΚΛΙΔΩΜΑ	ΥΨΟΜΕΤΡΟ ΟΔΟΣ/ΤΟΣ: 17,70
ΥΨΟΣ ΠΡΟΣΤΑΤΕΥΤΙΚΩΝ:	1,20
ΠΑΧΟΣ ΚΑΤΑΣΤΡΩΜΑΤΟΣ:	1,00
ΦΩΤΟΓΡΑΦΙΕΣ:	P161417, P161531, P161653, P161808

**ΟΨΗ**



**ΚΑΤΩΨΗ**



GR05\_ ΦΙΛΙΠΠΙΑΔΑ \_BR\_98



P161417

GR05\_ ΦΙΛΙΠΠΙΑΔΑ \_BR\_98



P161531

GR05\_ ΦΙΛΙΠΠΙΑΔΑ \_BR\_98



P161653

GR05\_ ΦΙΛΙΠΠΙΑΔΑ \_BR\_98



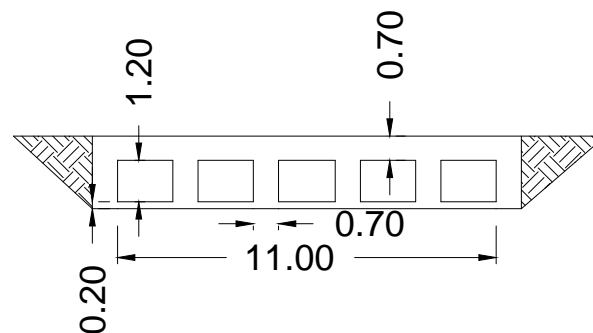
P161808

ΤΕΧΝΙΚΟ ΕΡΓΟ	ΓΕΦΥΡΕΣ
ΠΕΡΙΓΡΑΦΗ: ΓΕΦΥΡΑ (BR)	
ΚΩΔΙΚΟΣ ΕΡΓΟΥ: BR_98A	
ΠΕΡΙΟΧΗ: GR05_ΦΙΛΙΠΠΙΑΔΑ	
ΥΔΑΤΟΡΕΥΜΑ: ΑΝΝΙΝΟΥ ΡΕΜΑ	
ΗΜ/ΝΙΑ ΑΠΟΤ.: 20/07/2016	
ΟΜΑΔΑ ΑΠΟΤ.: ΧΡΗΣΤΟΣ ΣΑΛΟΓΙΑΝΝΟΣ	

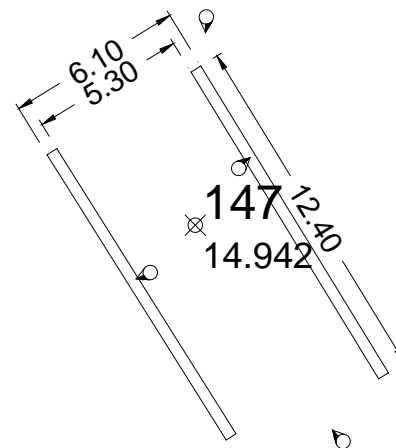
ΣΥΝΤΕΤΑΓΜΕΝΕΣ ΤΕΧΝΙΚΟΥ ΕΡΓΟΥ	ΣΗΜΕΙΟ
X 247924,436	147
Y 4329532,231	
Z 14,942	

ΣΤΟΙΧΕΙΑ ΤΕΧΝΙΚΟΥ ΕΡΓΟΥ	
ΤΥΠΟΣ	ΠΛΑΚΟΣΚΕΠΗΣ
ΥΛΙΚΟ ΚΑΤΑΣΚΕΥΗΣ	ΟΠΛ. ΣΚΥΡΟΔΕΜΑ
ΔΙΑΣΤΑΣΕΙΣ (ΜxΠ)	12,40 x 6,10
ΚΑΘΑΡΟ ΠΛΑΤΟΣ ΑΝΟΙΓΜΑΤΟΣ/ΩΝ	ΑΝΑΝΤΗ: 11,00 ΚΑΤΑΝΤΗ: 11,00
ΥΨΟΜ.ΠΥΘΜ. ΚΟΙΤΗΣ:	12,80
ΥΨΟΜ. ΔΙΑΦΟΡΑ ΟΔΟΣΤΡΩΜΑΤΟΣ / ΑΡΧΗ ΓΕΡΦΥΡΑΣ	2,10
ΤΥΠΟΣ ΡΟΗΣ	<del>ΣΤΑΘΕΡΗ</del> / ΜΗ ΣΤΑΘΕΡΗ
ΣΤΑΘΜΗ ΝΕΡΟΥ	
ΤΑΧΥΤΗΤΑ ΝΕΡΟΥ	
ΤΥΠΟΣ ΔΙΑΤΟΜΗΣ	
ΥΠΑΡΞΗ ΕΜΠΟΔΙΩΝ ΣΤΗΝ ΡΟΗ	ΝΑΙ / <del>ΟΧΙ</del>
ΠΕΡΙΓΡΑΦΗ:	ΥΠΟΣΤΥΛΩΜΑΤΑ 4x0,70x1,20 & 1x1,00x0,20
ΤΥΠΟΣ ΟΔΟΣΤ/ΤΟΣ: ΧΩΜΑΤΟΔΡΟΜΟΣ	ΠΛΑΤΟΣ ΟΔΟΣΤ/ΤΟΣ: 5,30
ΠΡΟΣΤΑΤΕΥΤΙΚΑ ΟΔΟΣ/ΤΟΣ:	ΥΨΟΜΕΤΡΟ ΟΔΟΣ/ΤΟΣ: 14,90
ΥΨΟΣ ΠΡΟΣΤΑΤΕΥΤΙΚΩΝ:	
ΠΑΧΟΣ ΚΑΤΑΣΤΡΩΜΑΤΟΣ: 0,70	
ΦΩΤΟΓΡΑΦΙΕΣ: P162248, P162321, P162337, P162403	

ΟΨΗ



ΚΑΤΩΨΗ



GR05\_ ΦΙΛΙΠΠΙΑΔΑ \_BR\_98A



P162248

GR05\_ ΦΙΛΙΠΠΙΑΔΑ \_BR\_98A



P162321

GR05\_ ΦΙΛΙΠΠΙΑΔΑ \_BR\_98A



P162337

GR05\_ ΦΙΛΙΠΠΙΑΔΑ \_BR\_98A



P162403