

ΣΧΕΔΙΟ ΔΙΑΧΕΙΡΙΣΗΣ ΚΙΝΔΥΝΩΝ ΠΛΗΜΜΥΡΑΣ των Λεκανών Απορροής Ποταμών του Υδατικού Διαμερίσματος Ηπείρου

ΣΤΑΔΙΟ Ι

1^η ΦΑΣΗ – ΠΑΡΑΔΟΤΕΟ 1

ΑΝΑΛΥΣΗ ΧΑΡΑΚΤΗΡΙΣΤΙΚΩΝ ΠΕΡΙΟΧΗΣ ΚΑΙ
ΜΗΧΑΝΙΣΜΩΝ ΠΛΗΜΜΥΡΑΣ

ΤΕΧΝΙΚΑ ΕΡΓΑ / ΕΠΙΓΕΙΕΣ ΤΟΠΟΓΡΑΦΙΚΕΣ ΕΡΓΑΣΙΕΣ

Παράρτημα 11: Τάφρος Λαψίστης (GR0514FR2001)

ΠΕΡΙΟΧΗ ΙΩΑΝΝΙΝΩΝ – ΤΑΦΡΟΣ ΛΑΨΙΣΤΗΣ

ΤΕΧΝΙΚΗ ΕΚΘΕΣΗ

ΓΕΝΙΚΕΣ ΠΑΡΑΤΗΡΗΣΕΙΣ – ΣΧΟΛΙΑ ΕΠΙ ΤΩΝ ΜΕΤΡΗΣΕΩΝ

Στην θέση BR_47 υπήρχε φράγμα.

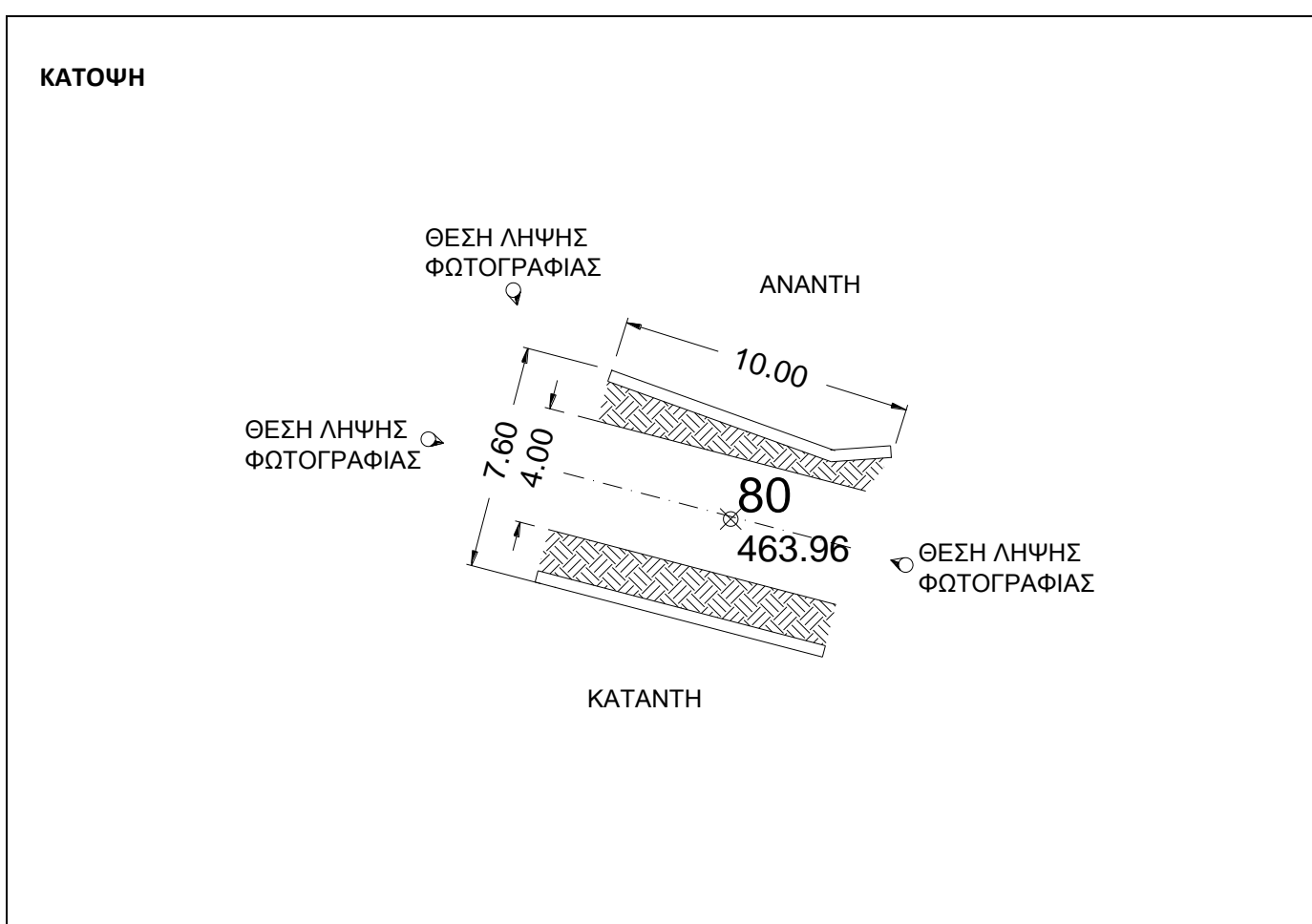
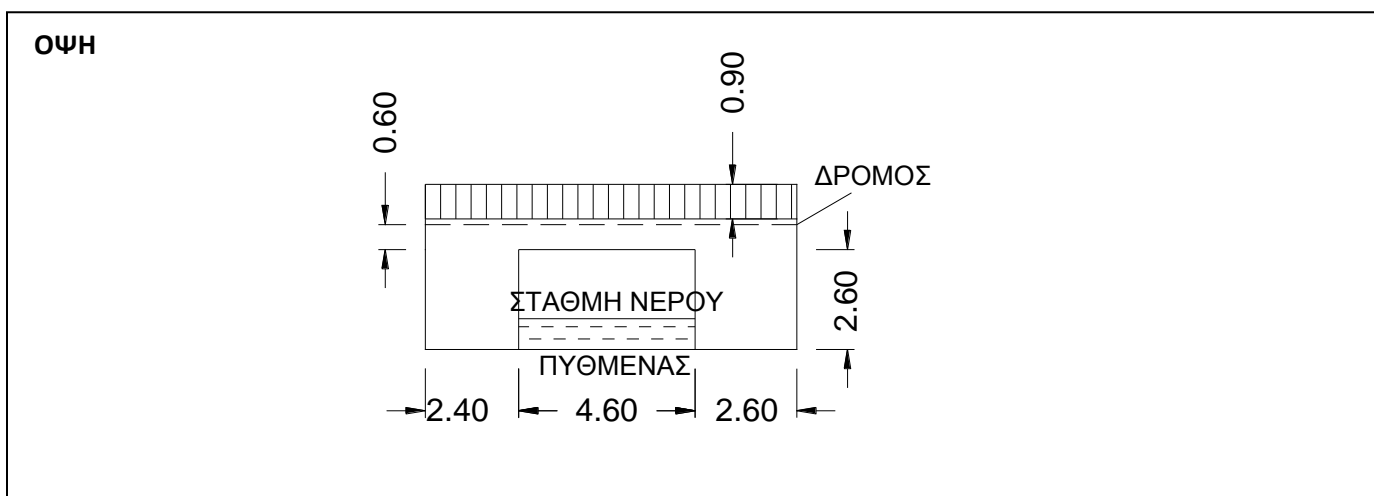
ΓΕΝΙΚΕΣ ΠΑΡΑΤΗΡΗΣΕΙΣ – ΣΧΟΛΙΑ ΕΠΙ ΤΩΝ ΜΕΤΡΗΣΕΩΝ

GR05_BR_44	→	Γέφυρα
GR05_BR_45	→	Γέφυρα
GR05_BR_49	→	Γέφυρα
GR05_BR_48	→	Γέφυρα
GR05_BR_47	→	Φράγμα
GR05_BR_46	→	Γέφυρα

ΤΕΧΝΙΚΟ ΕΡΓΟ	ΓΕΦΥΡΕΣ
ΠΕΡΙΓΡΑΦΗ: ΓΕΦΥΡΑ (BR)	
ΚΩΔΙΚΟΣ ΕΡΓΟΥ: BR_44	
ΠΕΡΙΟΧΗ: GR05_ΑΣΦΑΚΑ	
ΥΔΑΤΟΡΕΥΜΑ: ΤΑΦΡΟΣ ΛΑΨΙΣΤΗΣ	
ΗΜ/ΝΙΑ ΑΠΟΤ.: 17/06/2016	
ΟΜΑΔΑ ΑΠΟΤ.: ΧΡΗΣΤΟΣ ΣΑΛΟΓΙΑΝΝΟΣ	

ΣΥΝΤΕΤΑΓΜΕΝΕΣ ΤΕΧΝΙΚΟΥ ΕΡΓΟΥ	ΣΗΜΕΙΟ
X	220397,932
Y	4407454,219
Z	463,96

ΣΤΟΙΧΕΙΑ ΤΕΧΝΙΚΟΥ ΕΡΓΟΥ	
ΤΥΠΟΣ	ΠΛΑΚΟΣΚΕΠΗΣ
ΥΛΙΚΟ ΚΑΤΑΣΚΕΥΗΣ	ΟΠΛ. ΣΚΥΡΟΔΕΜΑ
ΔΙΑΣΤΑΣΕΙΣ (ΜxΠ)	10,00 x 7,70
ΚΑΘΑΡΟ ΠΛΑΤΟΣ ΑΝΟΙΓΜΑΤΟΣ/ΩΝ	ΑΝΑΝΤΗ: 4,60 ΚΑΤΑΝΤΗ: 4,60
ΥΨΟΜ.ΠΥΘΜ. ΚΟΙΤΗΣ:	460,80
ΥΨΟΜ. ΔΙΑΦΟΡΑ ΟΔΟΣΤΡΩΜΑΤΟΣ / ΑΡΧΗ ΓΕΡΦΥΡΑΣ	3,20
ΤΥΠΟΣ ΡΟΗΣ	ΣΤΑΘΕΡΗ / ΜΗ ΣΤΑΘΕΡΗ
ΣΤΑΘΜΗ ΝΕΡΟΥ	
ΤΑΧΥΤΗΤΑ ΝΕΡΟΥ	
ΤΥΠΟΣ ΔΙΑΤΟΜΗΣ	
ΥΠΑΡΞΗ ΕΜΠΟΔΙΩΝ ΣΤΗΝ ΡΟΗ ΠΕΡΙΓΡΑΦΗ:	ΝΑΙ / ΟΧΙ
ΤΥΠΟΣ ΟΔΟΣΤ/ΤΟΣ:	ΠΛΑΤΟΣ ΟΔΟΣΤ/ΤΟΣ:
ΑΣΦΑΛΤΟΣ	4,00
ΠΡΟΣΤΑΤΕΥΤΙΚΑ ΟΔΟΣ/ΤΟΣ: ΚΙΓΚΛΙΔΩΜ Α & ΣΤΗΘΑΙΟ	ΥΨΟΜΕΤΡΟ ΟΔΟΣ/ΤΟΣ:
	464,00
ΥΨΟΣ ΠΡΟΣΤΑΤΕΥΤΙΚΩΝ: 0,90(ΚΙΓΚΛ.)+0,15(ΣΤΗΘ.)	
ΠΑΧΟΣ ΚΑΤΑΣΤΡΩΜΑΤΟΣ: 0,60	
ΦΩΤΟΓΡΑΦΙΕΣ: P115350, P115313, P115726	



GR05_ΑΣΦΑΚΑ _BR_44



P115350

GR05_ΑΣΦΑΚΑ _BR_44



P115313

GR05_ΑΣΦΑΚΑ _BR_44



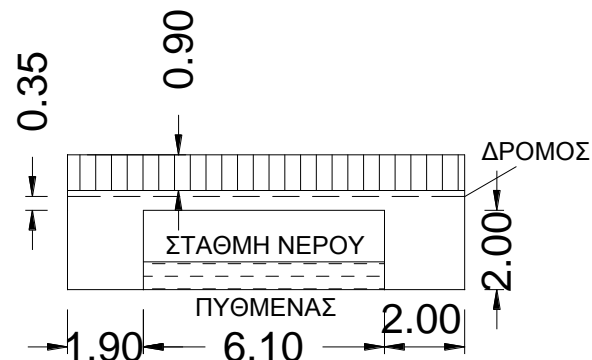
P115726

ΤΕΧΝΙΚΟ ΕΡΓΟ	ΓΕΦΥΡΕΣ
ΠΕΡΙΓΡΑΦΗ: ΓΕΦΥΡΑ (BR)	
ΚΩΔΙΚΟΣ ΕΡΓΟΥ: BR_45	
ΠΕΡΙΟΧΗ: GR05_ΑΣΦΑΚΑ	
ΥΔΑΤΟΡΕΥΜΑ: ΤΑΦΡΟΣ ΛΑΨΙΣΤΗΣ	
ΗΜ/ΝΙΑ ΑΠΟΤ.: 17/06/2016	
ΟΜΑΔΑ ΑΠΟΤ.: ΧΡΗΣΤΟΣ ΣΑΛΟΓΙΑΝΝΟΣ	

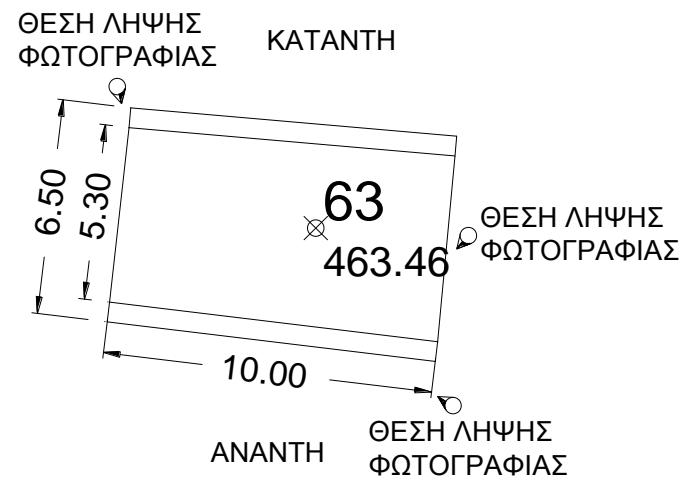
ΣΥΝΤΕΤΑΓΜΕΝΕΣ ΤΕΧΝΙΚΟΥ ΕΡΓΟΥ		ΣΗΜΕΙΟ
X	220190,989	63
Y	4406871,967	
Z	463,46	

ΣΤΟΙΧΕΙΑ ΤΕΧΝΙΚΟΥ ΕΡΓΟΥ	
ΤΥΠΟΣ	ΠΛΑΚΟΣΚΕΠΗΣ
ΥΛΙΚΟ ΚΑΤΑΣΚΕΥΗΣ	ΟΠΛ. ΣΚΥΡΟΔΕΜΑ
ΔΙΑΣΤΑΣΕΙΣ (ΜxΠ)	10,00 x 6,50
ΚΑΘΑΡΟ ΠΛΑΤΟΣ ΑΝΟΙΓΜΑΤΟΣ/ΩΝ	ΑΝΑΝΤΗ: 6,10 ΚΑΤΑΝΤΗ: 6,10
ΥΨΟΜ.ΠΥΘΜ. ΚΟΙΤΗΣ:	461,15
ΥΨΟΜ. ΔΙΑΦΟΡΑ ΟΔΟΣΤΡΩΜΑΤΟΣ / ΑΡΧΗ ΓΕΡΦΥΡΑΣ	2,35
ΤΥΠΟΣ ΡΟΗΣ	ΣΤΑΘΕΡΗ / ΜΗ ΣΤΑΘΕΡΗ
ΣΤΑΘΜΗ ΝΕΡΟΥ	
ΤΑΧΥΤΗΤΑ ΝΕΡΟΥ	
ΤΥΠΟΣ ΔΙΑΤΟΜΗΣ	
ΥΠΑΡΞΗ ΕΜΠΟΔΙΩΝ ΣΤΗΝ ΡΟΗ ΠΕΡΙΓΡΑΦΗ:	ΝΑΙ / ΟΧΙ
ΤΥΠΟΣ ΟΔΟΣΤ/ΤΟΣ:	ΠΛΑΤΟΣ ΟΔΟΣΤ/ΤΟΣ:
ΣΚΥΡΟΔΕΜΑ	5,30
ΠΡΟΣΤΑΤΕΥΤΙΚΑ ΟΔΟΣ/ΤΟΣ: ΚΙΓΚΛΙΔΩΜ Α & ΣΤΗΘΑΙΟ	ΥΨΟΜΕΤΡΟ ΟΔΟΣ/ΤΟΣ:
	463,50
ΥΨΟΣ ΠΡΟΣΤΑΤΕΥΤΙΚΩΝ: 0,90(ΚΙΓΚΛ.)+0,15(ΣΤΗΘ.)	
ΠΑΧΟΣ ΚΑΤΑΣΤΡΩΜΑΤΟΣ: 0,35	
ΦΩΤΟΓΡΑΦΙΕΣ: P113526, P113554, P113821	

ΟΨΗ



ΚΑΤΟΨΗ



GR05_ΑΣΦΑΚΑ _BR_45



P113526

GR05_ΑΣΦΑΚΑ _BR_45



P113554

GR05_ΑΣΦΑΚΑ _BR_45

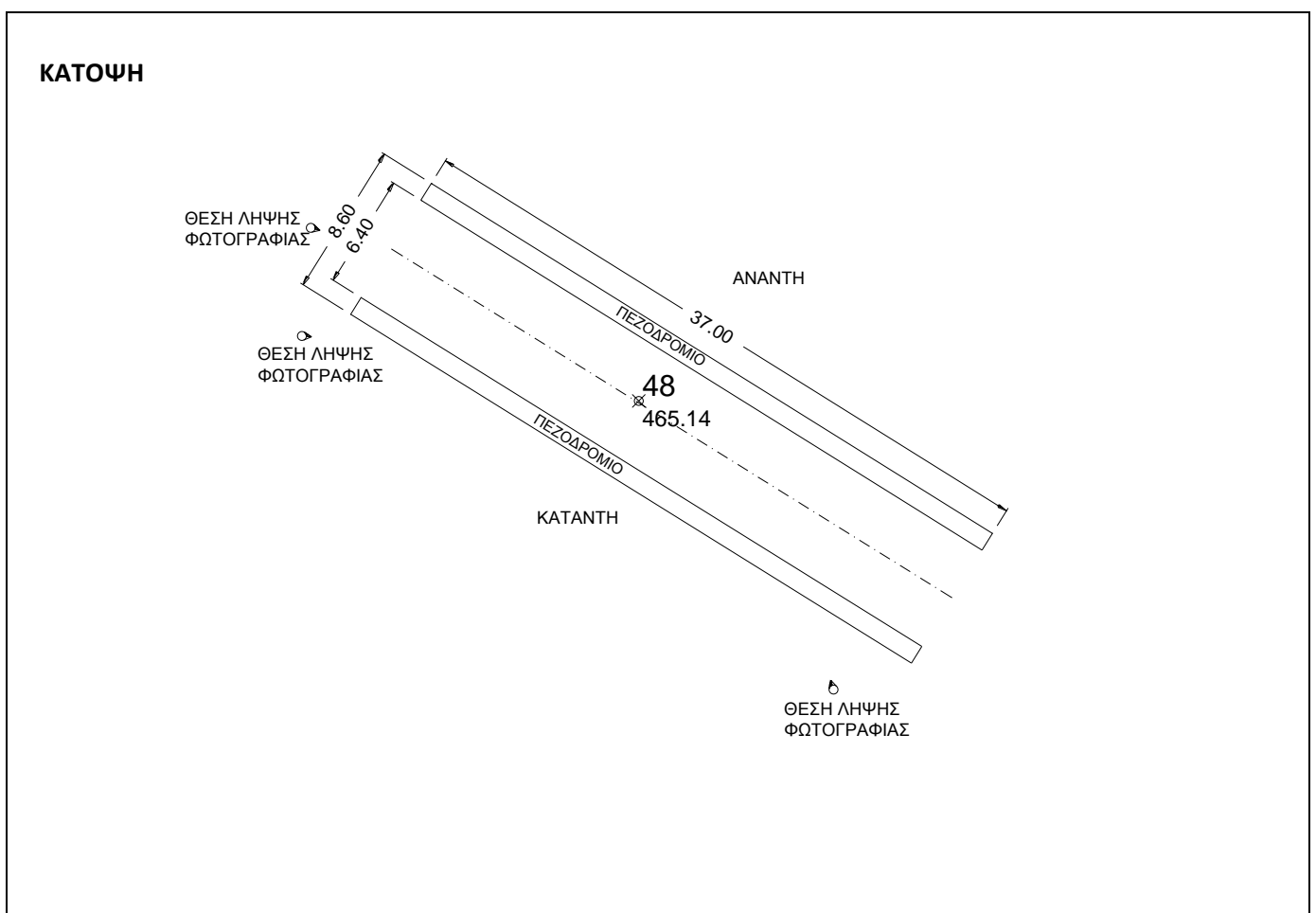
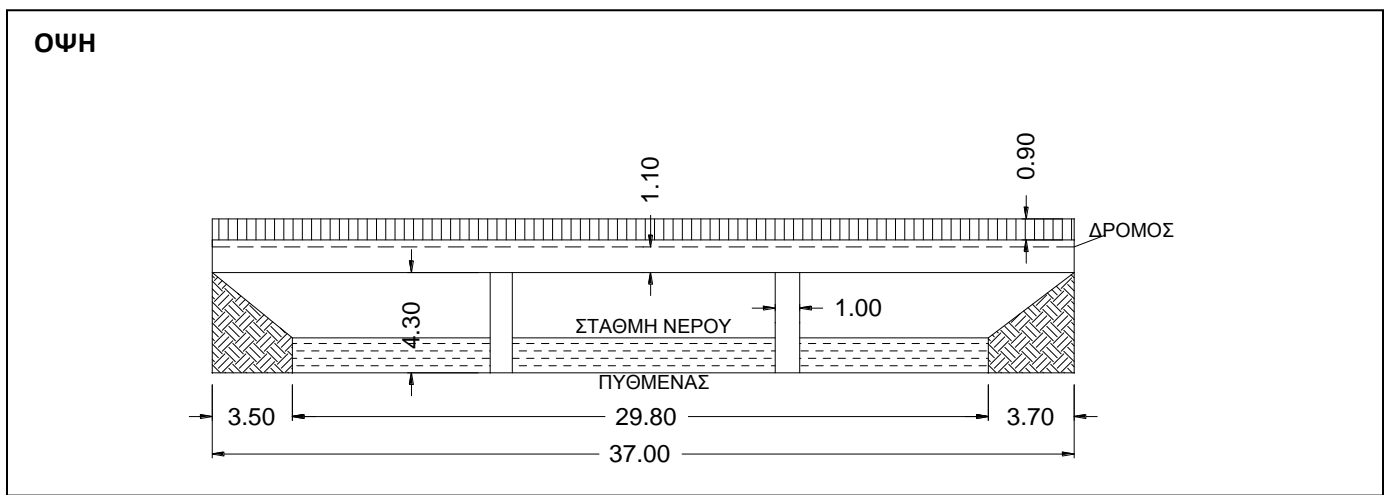


P113821

ΤΕΧΝΙΚΟ ΕΡΓΟ	ΓΕΦΥΡΕΣ
ΠΕΡΙΓΡΑΦΗ: ΓΕΦΥΡΑ (BR)	
ΚΩΔΙΚΟΣ ΕΡΓΟΥ: BR_49	
ΠΕΡΙΟΧΗ: GR05_ΚΑΤΩ ΛΑΨΙΣΤΑ	
ΥΔΑΤΟΡΕΥΜΑ: ΤΑΦΡΟΣ ΛΑΨΙΣΤΗΣ	
ΗΜ/ΝΙΑ ΑΠΟΤ.: 17/06/2016	
ΟΜΑΔΑ ΑΠΟΤ.: ΧΡΗΣΤΟΣ ΣΑΛΟΓΙΑΝΝΟΣ	

ΣΥΝΤΕΤΑΓΜΕΝΕΣ ΤΕΧΝΙΚΟΥ ΕΡΓΟΥ		ΣΗΜΕΙΟ
X	219830,461	48
Y	4405744,816	
Z	465,14	

ΣΤΟΙΧΕΙΑ ΤΕΧΝΙΚΟΥ ΕΡΓΟΥ	
ΤΥΠΟΣ	ΠΛΑΚΟΣΚΕΠΗΣ
ΥΛΙΚΟ ΚΑΤΑΣΚΕΥΗΣ	ΟΠΛ. ΣΚΥΡΟΔΕΜΑ
ΔΙΑΣΤΑΣΕΙΣ (ΜxΠ)	37,00 x 8,60
ΚΑΘΑΡΟ ΠΛΑΤΟΣ ΑΝΟΙΓΜΑΤΟΣ/ΩΝ	ΑΝΑΝΤΗ: 37,00 ΚΑΤΑΝΤΗ: 37,00
ΥΨΟΜ.ΠΥΘΜ. ΚΟΙΤΗΣ:	459,70
ΥΨΟΜ. ΔΙΑΦΟΡΑ ΟΔΟΣΤΡΩΜΑΤΟΣ / ΑΡΧΗ ΓΕΡΦΥΡΑΣ	5,40
ΤΥΠΟΣ ΡΟΗΣ	ΣΤΑΘΕΡΗ / ΜΗ ΣΤΑΘΕΡΗ
ΣΤΑΘΜΗ ΝΕΡΟΥ	
ΤΑΧΥΤΗΤΑ ΝΕΡΟΥ	
ΤΥΠΟΣ ΔΙΑΤΟΜΗΣ	
ΥΠΑΡΞΗ ΕΜΠΟΔΙΩΝ ΣΤΗΝ ΡΟΗ	ΝΑΙ / ΟΧΙ
ΠΕΡΙΓΡΑΦΗ:	ΥΠΟΣΤΥΛΩΜΑΤΑ 2 x 1,00 x 4,30
ΤΥΠΟΣ ΟΔΟΣΤ/ΤΟΣ:	ΠΛΑΤΟΣ ΟΔΟΣΤ/ΤΟΣ:
ΑΣΦΑΛΤΟΣ	6,40
ΠΡΟΣΤΑΤΕΥΤΙΚΑ	ΥΨΟΜΕΤΡΟ ΟΔΟΣ/ΤΟΣ:
ΟΔΟΣ/ΤΟΣ: ΚΙΓΚΛΙΔΩΜ Α & ΣΤΗΘΑΙΟ	465,10
ΥΨΟΣ ΠΡΟΣΤΑΤΕΥΤΙΚΩΝ: 0,90(ΚΙΓΚΛ.)+0,30(ΣΤΗΘ.)	
ΠΑΧΟΣ ΚΑΤΑΣΤΡΩΜΑΤΟΣ: 1,10	
ΦΩΤΟΓΡΑΦΙΕΣ: P105014, P104643, P105104	



GR05_ ΚΑΤΩ ΛΑΨΙΣΤΑ _BR_49



P105014

GR05_ ΚΑΤΩ ΛΑΨΙΣΤΑ _BR_49



P104643

GR05_ ΚΑΤΩ ΛΑΨΙΣΤΑ _BR_49



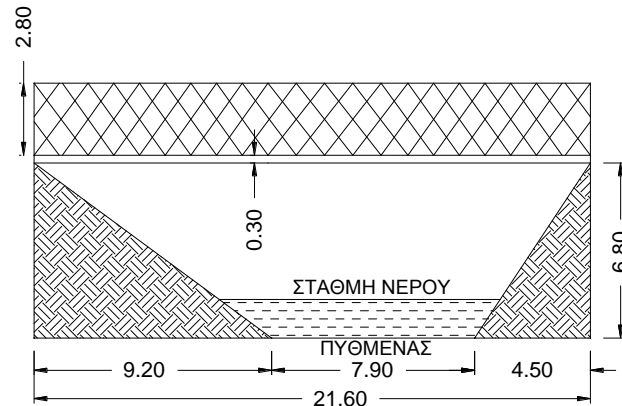
P105104

ΤΕΧΝΙΚΟ ΕΡΓΟ	ΓΕΦΥΡΕΣ
ΠΕΡΙΓΡΑΦΗ: ΓΕΦΥΡΑ (BR)	
ΚΩΔΙΚΟΣ ΕΡΓΟΥ: BR_48	
ΠΕΡΙΟΧΗ: GR05_ΚΑΤΩ ΛΑΨΙΣΤΑ	
ΥΔΑΤΟΡΕΥΜΑ: ΤΑΦΡΟΣ ΛΑΨΙΣΤΗΣ	
ΗΜ/ΝΙΑ ΑΠΟΤ.: 17/06/2016	
ΟΜΑΔΑ ΑΠΟΤ.: ΧΡΗΣΤΟΣ ΣΑΛΟΓΙΑΝΝΟΣ	

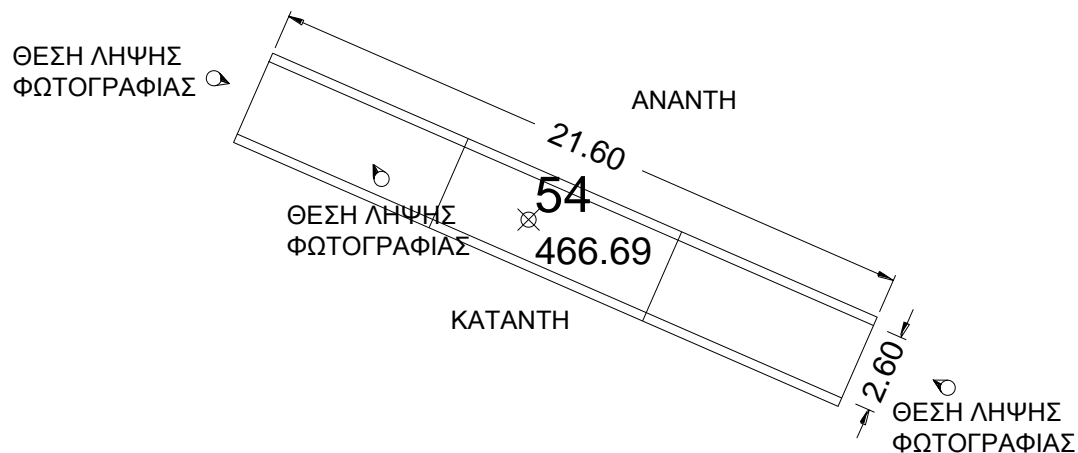
ΣΥΝΤΕΤΑΓΜΕΝΕΣ ΤΕΧΝΙΚΟΥ ΕΡΓΟΥ		ΣΗΜΕΙΟ
X	219483,061	54
Y	4404826,115	
Z	466,69	

ΣΤΟΙΧΕΙΑ ΤΕΧΝΙΚΟΥ ΕΡΓΟΥ	
ΤΥΠΟΣ	ΔΙΚΤΥΩΜΑ
ΥΛΙΚΟ ΚΑΤΑΣΚΕΥΗΣ	ΧΑΛΥΒΑΣ
ΔΙΑΣΤΑΣΕΙΣ (ΜxΠ)	21,60 x 2,60
ΚΑΘΑΡΟ ΠΛΑΤΟΣ ΑΝΟΙΓΜΑΤΟΣ/ΩΝ	ΑΝΑΝΤΗ: 21,60 ΚΑΤΑΝΤΗ: 21,60
ΥΨΟΜ.ΠΥΘΜ. ΚΟΙΤΗΣ:	459,60
ΥΨΟΜ. ΔΙΑΦΟΡΑ ΟΔΟΣΤΡΩΜΑΤΟΣ / ΑΡΧΗ ΓΕΡΦΥΡΑΣ	7,10
ΤΥΠΟΣ ΡΟΗΣ	ΣΤΑΘΕΡΗ / ΜΗ ΣΤΑΘΕΡΗ
ΣΤΑΘΜΗ ΝΕΡΟΥ	
ΤΑΧΥΤΗΤΑ ΝΕΡΟΥ	
ΤΥΠΟΣ ΔΙΑΤΟΜΗΣ	
ΥΠΑΡΞΗ ΕΜΠΟΔΙΩΝ ΣΤΗΝ ΡΟΗ ΠΕΡΙΓΡΑΦΗ:	ΝΑΙ / ΟΧΙ
ΤΥΠΟΣ ΟΔΟΣΤ/ΤΟΣ:	ΠΛΑΤΟΣ ΟΔΟΣΤ/ΤΟΣ:
ΕΥΛΙΝΟ	2,60
ΠΡΟΣΤΑΤΕΥΤΙΚΑ ΟΔΟΣ/ΤΟΣ: ΔΙΚΤΥΩΜΑ	ΥΨΟΜΕΤΡΟ ΟΔΟΣ/ΤΟΣ:
	466,70
ΥΨΟΣ ΠΡΟΣΤΑΤΕΥΤΙΚΩΝ: 2,80	
ΠΑΧΟΣ ΚΑΤΑΣΤΡΩΜΑΤΟΣ: 0,30	
ΦΩΤΟΓΡΑΦΙΕΣ: P110659, P111228, P111205	

ΟΨΗ



ΚΑΤΟΨΗ



GR05_ ΚΑΤΩ ΛΑΨΙΣΤΑ _BR_48



P110659

GR05_ ΚΑΤΩ ΛΑΨΙΣΤΑ _BR_48



P111228

GR05_ ΚΑΤΩ ΛΑΨΙΣΤΑ _BR_48



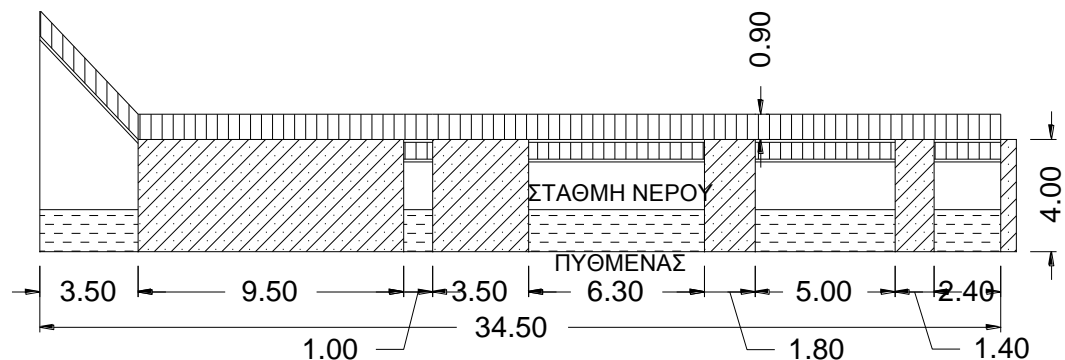
P111205

ΤΕΧΝΙΚΟ ΕΡΓΟ	ΦΡΑΓΜΑ
ΠΕΡΙΓΡΑΦΗ: ΦΡΑΓΜΑ (DM)	
ΚΩΔΙΚΟΣ ΕΡΓΟΥ: BR_47	
ΠΕΡΙΟΧΗ: GR05_ΝΕΟΧΩΡΙΟΝ	
ΥΔΑΤΟΡΕΥΜΑ: ΤΑΦΡΟΣ ΛΑΨΙΣΤΗΣ	
ΗΜ/ΝΙΑ ΑΠΟΤ.: 17/06/2016	
ΟΜΑΔΑ ΑΠΟΤ.: ΧΡΗΣΤΟΣ ΣΑΛΟΓΙΑΝΝΟΣ	

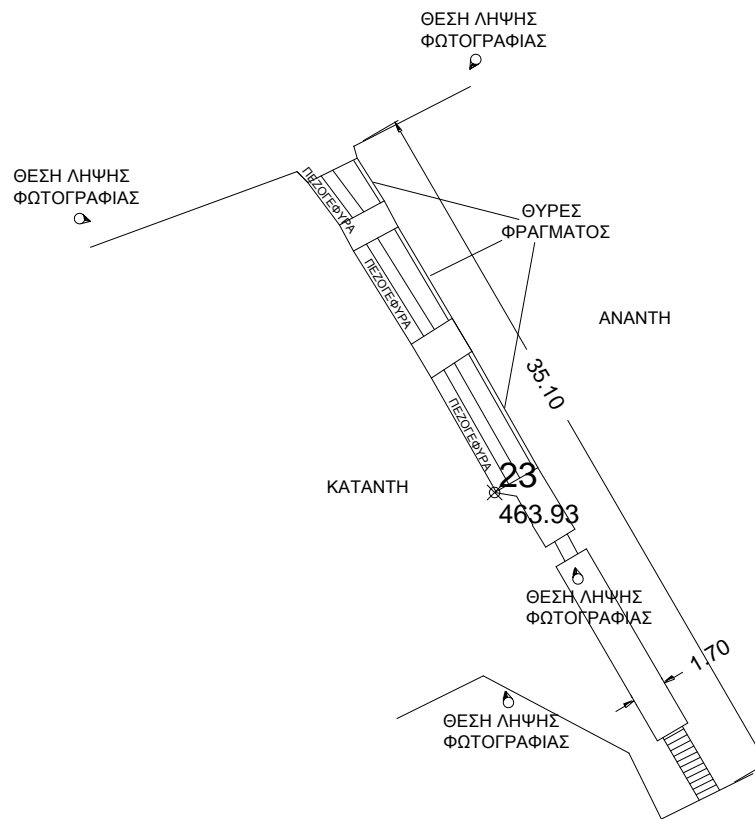
ΣΥΝΤΕΤΑΓΜΕΝΕΣ ΤΕΧΝΙΚΟΥ ΕΡΓΟΥ		ΣΗΜΕΙΟ
X	218941,774	23
Y	4404112,541	
Z	463,93	

ΣΤΟΙΧΕΙΑ ΤΕΧΝΙΚΟΥ ΕΡΓΟΥ	
ΚΑΤΗΓΟΡΙΑ	ΜΟΝΙΜΟ/ΠΡΟΣΩΡΙΝΟ
ΤΥΠΟΣ ΦΡΑΓΜΑΤΟΣ	ΣΚΥΡΟΔΕΜΑ, ΤΡΕΞΩΤΟ ΧΩΜΑΤΙΝΟ, ΑΙΘΟΡΡΙΠΤΟ ΑΛΛΟ:
ΥΛΙΚΟ ΚΑΤΑΣΚΕΥΗΣ	ΟΠΛ. ΣΚΥΡΟΔΕΜΑ
ΣΚΟΠΟΣ	ΑΡΔΕΥΣΗ, ΥΔΡΕΥΣΗ ΠΑΡΑΓΩΓΗ ΗΛ. ΕΝ, ΑΛΛΟ:
ΘΕΣΗ ΦΡΑΓΜΑΤΟΣ ΣΕ ΣΧΕΣΗ ΜΕ ΤΗΝ ΡΟΗ	ΚΑΘΕΤΗ
ΥΨΟΣ (Στέψη – Βαθύτερο σημείο)	4,00
ΜΗΚΟΣ ΣΤΕΨΗΣ	35,10
ΠΛΑΤΟΣ	1,70
ΥΨΟΜΕΤΡΟ	463,90
ΥΨΟΜ. ΠΥΘΜΕΝΑ ΚΟΙΤΗΣ	459,90
ΤΥΠΟΣ ΟΔΟΣΤ/ΤΟΣ:	ΠΛΑΤΟΣ ΟΔΟΣΤ/ΤΟΣ:
ΠΡΟΣΤΑΤΕΥΤΙΚΑ ΟΔΟΣ/ΤΟΣ:	ΥΨΟΜΕΤΡΟ ΟΔΟΣ/ΤΟΣ:
ΦΩΤΟΓΡΑΦΙΕΣ: P103342, P103437, P103046, P102957	

ΟΨΗ



ΚΑΤΟΨΗ



GR05_ ΝΕΟΧΩΡΙΟΝ _BR_47



P103342

GR05_ ΝΕΟΧΩΡΙΟΝ _BR_47



P103437

GR05_ ΝΕΟΧΩΡΙΟΝ _BR_47



P103046

GR05_ ΝΕΟΧΩΡΙΟΝ _BR_47



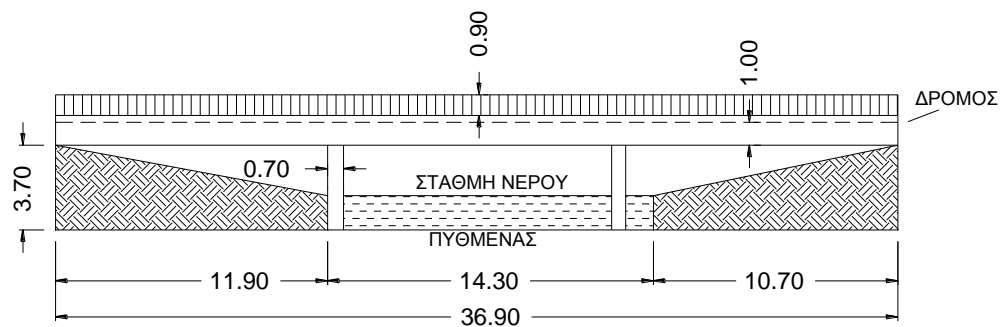
P102957

ΤΕΧΝΙΚΟ ΕΡΓΟ	ΓΕΦΥΡΕΣ
ΠΕΡΙΓΡΑΦΗ: ΓΕΦΥΡΑ (BR)	
ΚΩΔΙΚΟΣ ΕΡΓΟΥ: BR_46	
ΠΕΡΙΟΧΗ: GR05_ΝΕΟΧΩΡΙΟΝ	
ΥΔΑΤΟΡΕΥΜΑ: ΤΑΦΡΟΣ ΛΑΨΙΣΤΗΣ	
ΗΜ/ΝΙΑ ΑΠΟΤ.: 17/06/2016	
ΟΜΑΔΑ ΑΠΟΤ.: ΧΡΗΣΤΟΣ ΣΑΛΟΓΙΑΝΝΟΣ	

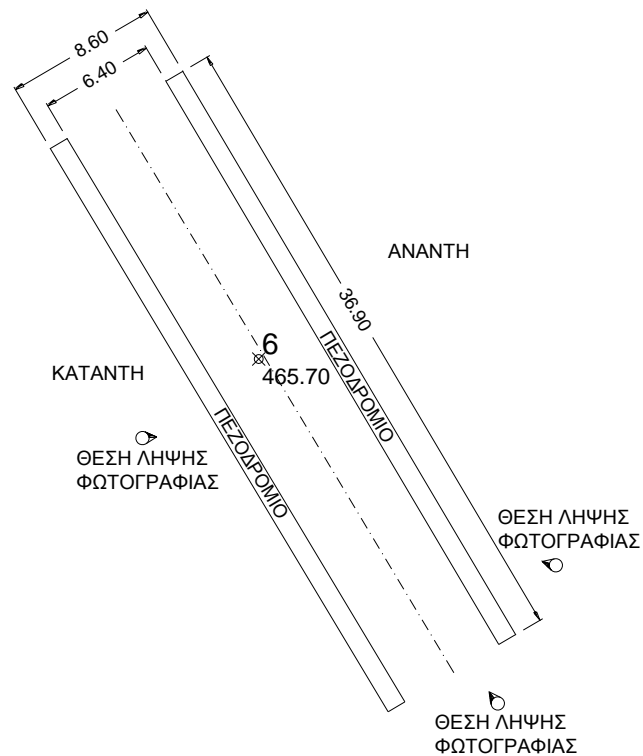
ΣΥΝΤΕΤΑΓΜΕΝΕΣ ΤΕΧΝΙΚΟΥ ΕΡΓΟΥ		ΣΗΜΕΙΟ
X	218900,655	6
Y	4404095,527	
Z	465,70	

ΣΤΟΙΧΕΙΑ ΤΕΧΝΙΚΟΥ ΕΡΓΟΥ	
ΤΥΠΟΣ	ΠΛΑΚΟΣΚΕΠΗΣ
ΥΛΙΚΟ ΚΑΤΑΣΚΕΥΗΣ	ΟΠΛ. ΣΚΥΡΟΔΕΜΑ
ΔΙΑΣΤΑΣΕΙΣ (ΜxΠ)	36,90 x 8,60
ΚΑΘΑΡΟ ΠΛΑΤΟΣ ΑΝΟΙΓΜΑΤΟΣ/ΩΝ	ΑΝΑΝΤΗ: 36,90 ΚΑΤΑΝΤΗ: 36,90
ΥΨΟΜ.ΠΥΘΜ. ΚΟΙΤΗΣ:	461,00
ΥΨΟΜ. ΔΙΑΦΟΡΑ ΟΔΟΣΤΡΩΜΑΤΟΣ / ΑΡΧΗ ΓΕΡΦΥΡΑΣ	4,70
ΤΥΠΟΣ ΡΟΗΣ	ΣΤΑΘΕΡΗ / ΜΗ ΣΤΑΘΕΡΗ
ΣΤΑΘΜΗ ΝΕΡΟΥ	
ΤΑΧΥΤΗΤΑ ΝΕΡΟΥ	
ΤΥΠΟΣ ΔΙΑΤΟΜΗΣ	
ΥΠΑΡΞΗ ΕΜΠΟΔΙΩΝ ΣΤΗΝ ΡΟΗ	ΝΑΙ / ΟΧΙ
ΠΕΡΙΓΡΑΦΗ:	ΥΠΟΣΤΥΛΩΜΑΤΑ 2 x 0,70 x 3,70
ΤΥΠΟΣ ΟΔΟΣΤ/ΤΟΣ:	ΠΛΑΤΟΣ ΟΔΟΣΤ/ΤΟΣ:
ΑΣΦΑΛΤΟΣ	6,40
ΠΡΟΣΤΑΤΕΥΤΙΚΑ	ΥΨΟΜΕΤΡΟ ΟΔΟΣ/ΤΟΣ:
ΟΔΟΣ/ΤΟΣ: ΚΙΓΚΛΙΔΩΜΑ & ΣΤΗΘΑΙΟ	465,70
ΥΨΟΣ ΠΡΟΣΤΑΤΕΥΤΙΚΩΝ: 0,90(ΚΙΓΚΛ.)+0,30(ΣΤΗΘ.)	
ΠΑΧΟΣ ΚΑΤΑΣΤΡΩΜΑΤΟΣ: 1,00	
ΦΩΤΟΓΡΑΦΙΕΣ: P100954, P101715, P100844	

ΟΨΗ



ΚΑΤΟΨΗ



GR05_ NEOXΩPION _BR_46



P100954

GR05_ NEOXΩPION _BR_46



P101715

GR05_ NEOXΩPION _BR_46



P100844