

ΣΧΕΔΙΟ ΔΙΑΧΕΙΡΙΣΗΣ ΚΙΝΔΥΝΩΝ ΠΛΗΜΜΥΡΑΣ των Λεκανών Απορροής Ποταμών του Υδατικού Διαμερίσματος Δυτικής Στερεάς Ελλάδας

ΣΤΑΔΙΟ Ι

1^η ΦΑΣΗ – ΠΑΡΑΔΟΤΕΟ 1

ΑΝΑΛΥΣΗ ΧΑΡΑΚΤΗΡΙΣΤΙΚΩΝ ΠΕΡΙΟΧΗΣ ΚΑΙ ΜΗΧΑΝΙΣΜΩΝ ΠΛΗΜΜΥΡΑΣ

ΤΕΧΝΙΚΑ ΕΡΓΑ / ΕΠΙΓΕΙΕΣ ΤΟΠΟΓΡΑΦΙΚΕΣ ΕΡΓΑΣΙΕΣ

Παράρτημα 7: Διμηκός Ποταμός (GR0415FL0005)

ΠΕΡΙΟΧΗ ΑΓΓΕΛΟΚΑΣΤΡΟΥ – ΔΙΜΗΚΟΣ ΠΟΤΑΜΟΣ
ΤΕΧΝΙΚΗ ΕΚΘΕΣΗ

ΓΕΝΙΚΕΣ ΠΑΡΑΤΗΡΗΣΕΙΣ – ΣΧΟΛΙΑ ΕΠΙ ΤΩΝ ΜΕΤΡΗΣΕΩΝ

Η θέση BR_14 ήταν απροσπέλαστη.

ΓΕΝΙΚΕΣ ΠΑΡΑΤΗΡΗΣΕΙΣ – ΣΧΟΛΙΑ ΕΠΙ ΤΩΝ ΜΕΤΡΗΣΕΩΝ

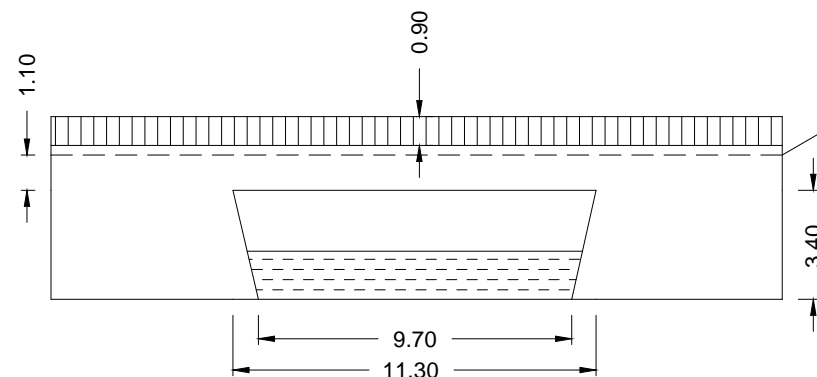
GR04_BR_16	→	Γέφυρα
GR04_BR_15	→	Γέφυρα
GR04_BR_17	→	Γέφυρα
GR04_BR_14	→	Απροσπέλαστο

ΤΕΧΝΙΚΟ ΕΡΓΟ	ΓΕΦΥΡΕΣ
ΠΕΡΙΓΡΑΦΗ: ΓΕΦΥΡΑ (BR)	
ΚΩΔΙΚΟΣ ΕΡΓΟΥ: BR_16	
ΠΕΡΙΟΧΗ: GR04_ΑΓΓΕΛΟΚΑΣΤΡΟ	
ΥΔΑΤΟΡΕΥΜΑ: ΔΙΜΗΚΟΣ	
ΗΜ/ΝΙΑ ΑΠΟΤ.: 26/07/2016	
ΟΜΑΔΑ ΑΠΟΤ.: ΧΡΗΣΤΟΣ ΣΑΛΟΓΙΑΝΝΟΣ	

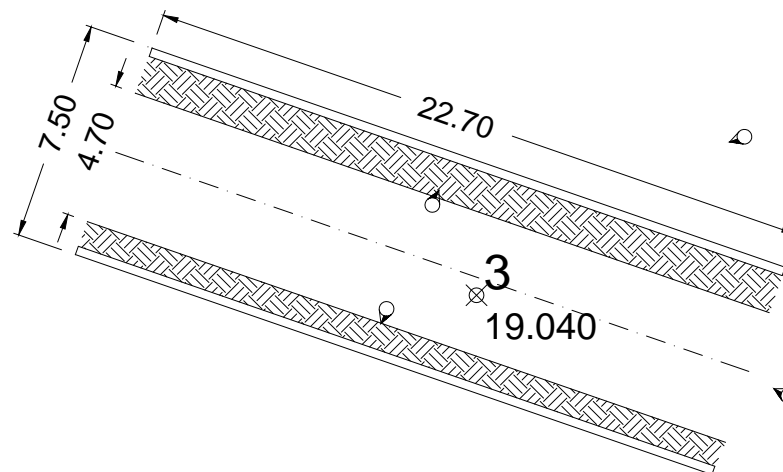
ΣΥΝΤΕΤΑΓΜΕΝΕΣ ΤΕΧΝΙΚΟΥ ΕΡΓΟΥ		ΣΗΜΕΙΟ
X	263867,849	3
Y	4272845,729	
Z	19,040	

ΣΤΟΙΧΕΙΑ ΤΕΧΝΙΚΟΥ ΕΡΓΟΥ	
ΤΥΠΟΣ	ΠΛΑΚΟΣΚΕΠΗΣ
ΥΛΙΚΟ ΚΑΤΑΣΚΕΥΗΣ	ΟΠΛ. ΣΚΥΡΟΔΕΜΑ
ΔΙΑΣΤΑΣΕΙΣ (ΜxΠ)	22,70 x 7,50
ΚΑΘΑΡΟ ΠΛΑΤΟΣ ΑΝΟΙΓΜΑΤΟΣ/ΩΝ	ΑΝΑΝΤΗ: 11,30 ΚΑΤΑΝΤΗ: 11,30
ΥΨΟΜ.ΠΥΘΜ. ΚΟΙΤΗΣ:	
ΥΨΟΜ. ΔΙΑΦΟΡΑ ΟΔΟΣΤΡΩΜΑΤΟΣ / ΑΡΧΗ ΓΕΡΦΥΡΑΣ	4,50
ΤΥΠΟΣ ΡΟΗΣ	ΣΤΑΘΕΡΗ / ΜΗ ΣΤΑΘΕΡΗ
ΣΤΑΘΜΗ ΝΕΡΟΥ	
ΤΑΧΥΤΗΤΑ ΝΕΡΟΥ	
ΤΥΠΟΣ ΔΙΑΤΟΜΗΣ	
ΥΠΑΡΞΗ ΕΜΠΟΔΙΩΝ ΣΤΗΝ ΡΟΗ ΠΕΡΙΓΡΑΦΗ:	ΝΑΙ / ΟΧΙ
ΤΥΠΟΣ ΟΔΟΣΤ/ΤΟΣ:	ΠΛΑΤΟΣ ΟΔΟΣΤ/ΤΟΣ:
ΑΣΦΑΛΤΟΣ	4,70
ΠΡΟΣΤΑΤΕΥΤΙΚΑ ΟΔΟΣ/ΤΟΣ: ΚΙΓΚΛΙΔΩΜΑ & ΣΤΗΘΑΙΟ	ΥΨΟΜΕΤΡΟ ΟΔΟΣ/ΤΟΣ:
	19,00
ΥΨΟΣ ΠΡΟΣΤΑΤΕΥΤΙΚΩΝ:	0,90(ΚΙΓΚΛ.)+0,30(ΣΤΗΘ.)
ΠΑΧΟΣ ΚΑΤΑΣΤΡΩΜΑΤΟΣ:	1,10
ΦΩΤΟΓΡΑΦΙΕΣ:	P111905, P111921, P111944, P112004

ΟΨΗ



ΚΑΤΩΨΗ



GR04_ΑΓΓΕΛΟΚΑΣΤΡΟ_BR_16



P111905

GR04_ΑΓΓΕΛΟΚΑΣΤΡΟ_BR_16



P111921

GR04_ΑΓΓΕΛΟΚΑΣΤΡΟ_BR_16



P111944

GR04_ΑΓΓΕΛΟΚΑΣΤΡΟ_BR_16



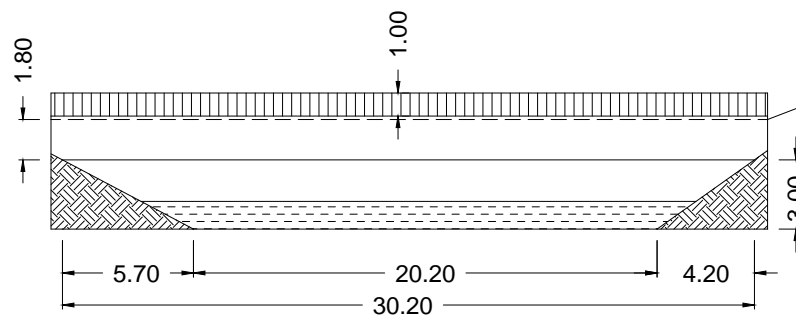
P112004

ΤΕΧΝΙΚΟ ΕΡΓΟ	ΓΕΦΥΡΕΣ
ΠΕΡΙΓΡΑΦΗ: ΓΕΦΥΡΑ (BR)	
ΚΩΔΙΚΟΣ ΕΡΓΟΥ: BR_15	
ΠΕΡΙΟΧΗ: GR04_ΑΓΓΕΛΟΚΑΣΤΡΟ	
ΥΔΑΤΟΡΕΥΜΑ: ΔΙΜΗΚΟΣ	
ΗΜ/ΝΙΑ ΑΠΟΤ.: 26/07/2016	
ΟΜΑΔΑ ΑΠΟΤ.: ΧΡΗΣΤΟΣ ΣΑΛΟΓΙΑΝΝΟΣ	

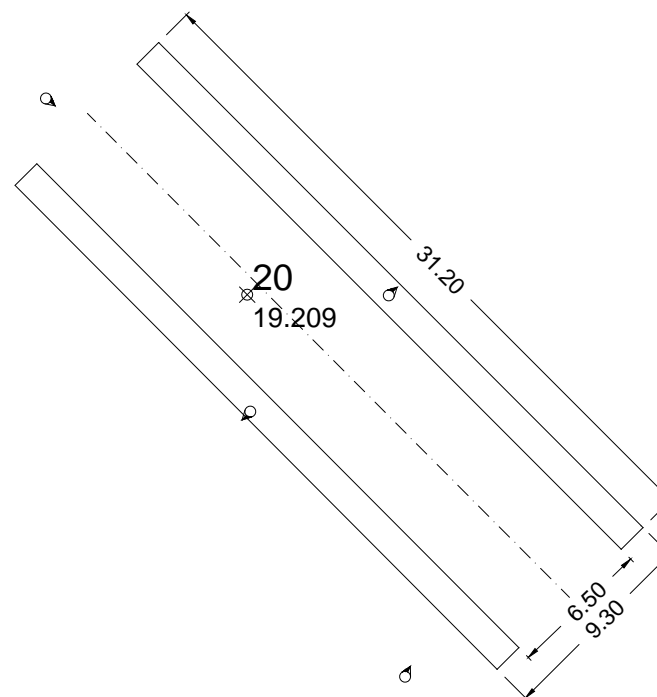
ΣΥΝΤΕΤΑΓΜΕΝΕΣ ΤΕΧΝΙΚΟΥ ΕΡΓΟΥ	ΣΗΜΕΙΟ
X 263737,565	20
Y 4272708,167	
Z 19,209	

ΣΤΟΙΧΕΙΑ ΤΕΧΝΙΚΟΥ ΕΡΓΟΥ	
ΤΥΠΟΣ	ΠΛΑΚΟΣΚΕΠΗΣ
ΥΛΙΚΟ ΚΑΤΑΣΚΕΥΗΣ	ΟΠΛ. ΣΚΥΡΟΔΕΜΑ
ΔΙΑΣΤΑΣΕΙΣ (ΜxΠ)	31,20 x 9,30
ΚΑΘΑΡΟ ΠΛΑΤΟΣ ΑΝΟΙΓΜΑΤΟΣ/ΩΝ	ΑΝΑΝΤΗ: 30,20 ΚΑΤΑΝΤΗ: 30,20
ΥΨΟΜ.ΠΥΘΜ. ΚΟΙΤΗΣ:	14,45
ΥΨΟΜ. ΔΙΑΦΟΡΑ ΟΔΟΣΤΡΩΜΑΤΟΣ / ΑΡΧΗ ΓΕΡΦΥΡΑΣ	4,75
ΤΥΠΟΣ ΡΟΗΣ	ΣΤΑΘΕΡΗ / ΜΗ ΣΤΑΘΕΡΗ
ΣΤΑΘΜΗ ΝΕΡΟΥ	
ΤΑΧΥΤΗΤΑ ΝΕΡΟΥ	
ΤΥΠΟΣ ΔΙΑΤΟΜΗΣ	
ΥΠΑΡΞΗ ΕΜΠΟΔΙΩΝ ΣΤΗΝ ΡΟΗ ΠΕΡΙΓΡΑΦΗ:	ΝΑΙ / ΟΧΙ
ΤΥΠΟΣ ΟΔΟΣΤ/ΤΟΣ:	ΠΛΑΤΟΣ ΟΔΟΣΤ/ΤΟΣ:
ΑΣΦΑΛΤΟΣ	6,50
ΠΡΟΣΤΑΤΕΥΤΙΚΑ ΟΔΟΣ/ΤΟΣ:	ΥΨΟΜΕΤΡΟ ΟΔΟΣ/ΤΟΣ:
ΟΔΟΣ/ΤΟΣ: ΚΙΓΚΛΙΔΩΜΑ & ΣΤΗΘΑΙΟ	19,20
ΥΨΟΣ ΠΡΟΣΤΑΤΕΥΤΙΚΩΝ:	1,00(ΚΙΓΚΛ.)+0,15(ΣΤΗΘ.)
ΠΑΧΟΣ ΚΑΤΑΣΤΡΩΜΑΤΟΣ:	1,75
ΦΩΤΟΓΡΑΦΙΕΣ:	P113521, P113555, P113623, P113714

ΟΨΗ



ΚΑΤΩΨΗ



GR04_ ΑΓΓΕΛΟΚΑΣΤΡΟ _BR_15



P113521

GR04_ ΑΓΓΕΛΟΚΑΣΤΡΟ _BR_15



P113555

GR04_ ΑΓΓΕΛΟΚΑΣΤΡΟ _BR_15



P113623

GR04_ ΑΓΓΕΛΟΚΑΣΤΡΟ _BR_15



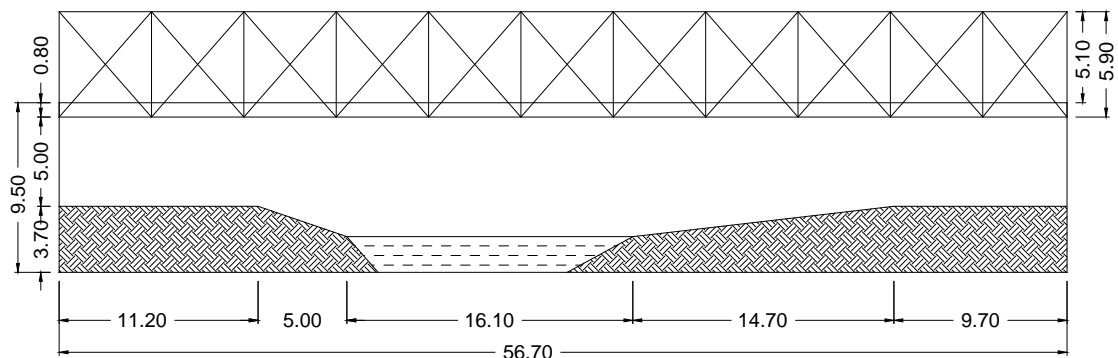
P113714

ΤΕΧΝΙΚΟ ΕΡΓΟ	ΓΕΦΥΡΕΣ
ΠΕΡΙΓΡΑΦΗ: ΓΕΦΥΡΑ (BR)	
ΚΩΔΙΚΟΣ ΕΡΓΟΥ: BR_17	
ΠΕΡΙΟΧΗ: GR04_ΑΓΓΕΛΟΚΑΣΤΡΟ	
ΥΔΑΤΟΡΕΥΜΑ: ΔΙΜΗΚΟΣ	
ΗΜ/ΝΙΑ ΑΠΟΤ.: 26/07/2016	
ΟΜΑΔΑ ΑΠΟΤ.: ΧΡΗΣΤΟΣ ΣΑΛΟΓΙΑΝΝΟΣ	

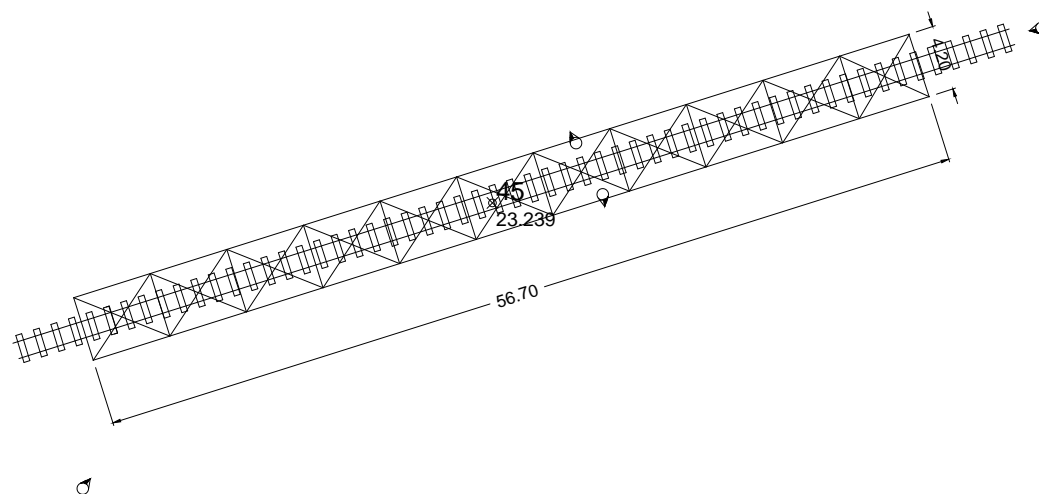
ΣΥΝΤΕΤΑΓΜΕΝΕΣ ΤΕΧΝΙΚΟΥ ΕΡΓΟΥ	ΣΗΜΕΙΟ
X	263581,228
Y	4272654,876
Z	23,239

ΣΤΟΙΧΕΙΑ ΤΕΧΝΙΚΟΥ ΕΡΓΟΥ	
ΤΥΠΟΣ	ΔΙΚΤΥΩΜΑ
ΥΛΙΚΟ ΚΑΤΑΣΚΕΥΗΣ	ΧΑΛΥΒΑΣ
ΔΙΑΣΤΑΣΕΙΣ (ΜxΠ)	56,70 x 4,20
ΚΑΘΑΡΟ ΠΛΑΤΟΣ ΑΝΟΙΓΜΑΤΟΣ/ΩΝ	ΑΝΑΝΤΗ: 56,70 ΚΑΤΑΝΤΗ: 56,70
ΥΨΟΜ.ΠΥΘΜ. ΚΟΙΤΗΣ:	13,70
ΥΨΟΜ. ΔΙΑΦΟΡΑ ΟΔΟΣΤΡΩΜΑΤΟΣ / ΑΡΧΗ ΓΕΡΦΥΡΑΣ	9,50
ΤΥΠΟΣ ΡΟΗΣ	ΣΤΑΘΕΡΗ / ΜΗ ΣΤΑΘΕΡΗ
ΣΤΑΘΜΗ ΝΕΡΟΥ	
ΤΑΧΥΤΗΤΑ ΝΕΡΟΥ	
ΤΥΠΟΣ ΔΙΑΤΟΜΗΣ	
ΥΠΑΡΞΗ ΕΜΠΟΔΙΩΝ ΣΤΗΝ ΡΟΗ ΠΕΡΙΓΡΑΦΗ:	ΝΑΙ / ΟΧΙ
ΤΥΠΟΣ ΟΔΟΣΤ/ΤΟΣ: ΣΙΔ. ΓΡΑΜΜΗ	ΠΛΑΤΟΣ ΟΔΟΣΤ/ΤΟΣ:
ΠΡΟΣΤΑΤΕΥΤΙΚΑ ΟΔΟΣ/ΤΟΣ: ΔΙΚΤΥΩΜΑ	ΥΨΟΜΕΤΡΟ ΟΔΟΣ/ΤΟΣ: 23,20
ΥΨΟΣ ΠΡΟΣΤΑΤΕΥΤΙΚΩΝ:	5,10
ΠΑΧΟΣ ΚΑΤΑΣΤΡΩΜΑΤΟΣ:	0,80
ΦΩΤΟΓΡΑΦΙΕΣ:	P120630, P120811, P120855, P121028

ΟΨΗ



ΚΑΤΩΨΗ



GR04_ ΑΓΓΕΛΟΚΑΣΤΡΟ _BR_17



P120630

GR04_ ΑΓΓΕΛΟΚΑΣΤΡΟ _BR_17



P120811

GR04_ ΑΓΓΕΛΟΚΑΣΤΡΟ _BR_17



P120855

GR04_ ΑΓΓΕΛΟΚΑΣΤΡΟ _BR_17



P121028

ΤΕΧΝΙΚΟ ΕΡΓΟ	ΓΕΦΥΡΕΣ
ΠΕΡΙΓΡΑΦΗ: ΑΠΡΟΣΠΕΛΑΣΤΟ	
ΚΩΔΙΚΟΣ ΕΡΓΟΥ: BR_14	
ΠΕΡΙΟΧΗ: GR04_ΑΓΓΕΛΟΚΑΣΤΡΟ	
ΥΔΑΤΟΡΕΥΜΑ: ΔΙΜΗΚΟΣ	
ΗΜ/ΝΙΑ ΑΠΟΤ.: 26/07/2016	
ΟΜΑΔΑ ΑΠΟΤ.: ΧΡΗΣΤΟΣ ΣΑΛΟΓΙΑΝΝΟΣ	

ΣΥΝΤΕΤΑΓΜΕΝΕΣ ΤΕΧΝΙΚΟΥ ΕΡΓΟΥ	ΣΗΜΕΙΟ
X	
Y	
Z	

ΣΤΟΙΧΕΙΑ ΤΕΧΝΙΚΟΥ ΕΡΓΟΥ	
ΤΥΠΟΣ	
ΥΛΙΚΟ ΚΑΤΑΣΚΕΥΗΣ	
ΔΙΑΣΤΑΣΕΙΣ (ΜxΠ)	
ΚΑΘΑΡΟ ΠΛΑΤΟΣ ΑΝΟΙΓΜΑΤΟΣ/ΩΝ	ΑΝΑΝΤΗ: ΚΑΤΑΝΤΗ:
ΥΨΟΜ.ΠΥΘΜ. ΚΟΙΤΗΣ:	
ΥΨΟΜ. ΔΙΑΦΟΡΑ ΟΔΟΣΤΡΩΜΑΤΟΣ / ΑΡΧΗ ΓΕΡΦΥΡΑΣ	
ΤΥΠΟΣ ΡΟΗΣ	ΣΤΑΘΕΡΗ / ΜΗ ΣΤΑΘΕΡΗ
ΣΤΑΘΜΗ ΝΕΡΟΥ	
ΤΑΧΥΤΗΤΑ ΝΕΡΟΥ	
ΤΥΠΟΣ ΔΙΑΤΟΜΗΣ	
ΥΠΑΡΞΗ ΕΜΠΟΔΙΩΝ ΣΤΗΝ ΡΟΗ ΠΕΡΙΓΡΑΦΗ:	ΝΑΙ / ΟΧΙ
ΤΥΠΟΣ ΟΔΟΣΤ/ΤΟΣ:	ΠΛΑΤΟΣ ΟΔΟΣΤ/ΤΟΣ:
ΠΡΟΣΤΑΤΕΥΤΙΚΑ ΟΔΟΣ/ΤΟΣ:	ΥΨΟΜΕΤΡΟ ΟΔΟΣ/ΤΟΣ:
ΥΨΟΣ ΠΡΟΣΤΑΤΕΥΤΙΚΩΝ:	
ΠΑΧΟΣ ΚΑΤΑΣΤΡΩΜΑΤΟΣ:	
ΦΩΤΟΓΡΑΦΙΕΣ:	

ΟΨΗ

ΚΑΤΟΨΗ