

## ΣΧΕΔΙΟ ΔΙΑΧΕΙΡΙΣΗΣ ΚΙΝΔΥΝΩΝ ΠΛΗΜΜΥΡΑΣ των Λεκανών Απορροής Ποταμών του Υδατικού Διαμερίσματος Δυτικής Στερεάς Ελλάδας

### ΣΤΑΔΙΟ Ι

#### 1<sup>η</sup> ΦΑΣΗ – ΠΑΡΑΔΟΤΕΟ 1

#### ΑΝΑΛΥΣΗ ΧΑΡΑΚΤΗΡΙΣΤΙΚΩΝ ΠΕΡΙΟΧΗΣ ΚΑΙ ΜΗΧΑΝΙΣΜΩΝ ΠΛΗΜΜΥΡΑΣ

#### ΤΕΧΝΙΚΑ ΕΡΓΑ / ΕΠΙΓΕΙΕΣ ΤΟΠΟΓΡΑΦΙΚΕΣ ΕΡΓΑΣΙΕΣ

#### *Παράρτημα 3: Ρέμα Μπούρλα (GR0415FL0005)*

**ΠΕΡΙΟΧΗ ΘΕΡΜΟΥ – ΜΠΟΥΡΛΑ ΡΕΜΑ**

**ΤΕΧΝΙΚΗ ΕΚΘΕΣΗ**

***ΓΕΝΙΚΕΣ ΠΑΡΑΤΗΡΗΣΕΙΣ – ΣΧΟΛΙΑ ΕΠΙ ΤΩΝ ΜΕΤΡΗΣΕΩΝ***

--

***ΓΕΝΙΚΕΣ ΠΑΡΑΤΗΡΗΣΕΙΣ – ΣΧΟΛΙΑ ΕΠΙ ΤΩΝ ΜΕΤΡΗΣΕΩΝ***

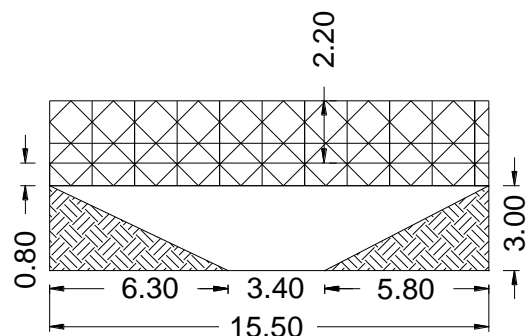
GR04_BR_103	→	Γέφυρα
GR04_BR_104	→	Γέφυρα
GR04_BR_105	→	Γέφυρα

ΤΕΧΝΙΚΟ ΕΡΓΟ	ΓΕΦΥΡΕΣ
ΠΕΡΙΓΡΑΦΗ: ΓΕΦΥΡΑ (BR)	
ΚΩΔΙΚΟΣ ΕΡΓΟΥ: BR_103	
ΠΕΡΙΟΧΗ: GR04_ΔΑΦΝΙΑΣ	
ΥΔΑΤΟΡΕΥΜΑ: ΜΠΟΥΡΛΑ ΡΕΜΑ	
ΗΜ/ΝΙΑ ΑΠΟΤ.: 08/07/2016	
ΟΜΑΔΑ ΑΠΟΤ.: ΧΡΗΣΤΟΣ ΣΑΛΟΓΙΑΝΝΟΣ	

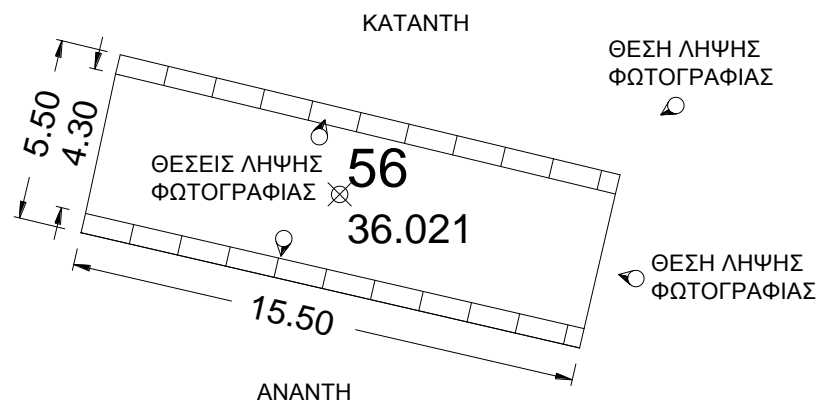
ΣΥΝΤΕΤΑΓΜΕΝΕΣ ΤΕΧΝΙΚΟΥ ΕΡΓΟΥ		ΣΗΜΕΙΟ
X	286966,781	56
Y	4267556,591	
Z	36,021	

ΣΤΟΙΧΕΙΑ ΤΕΧΝΙΚΟΥ ΕΡΓΟΥ	
ΤΥΠΟΣ	ΔΙΚΤΥΩΜΑ
ΥΛΙΚΟ ΚΑΤΑΣΚΕΥΗΣ	ΧΑΛΥΒΑΣ
ΔΙΑΣΤΑΣΕΙΣ (ΜxΠ)	15,50 x 5,50
ΚΑΘΑΡΟ ΠΛΑΤΟΣ ΑΝΟΙΓΜΑΤΟΣ/ΩΝ	ΑΝΑΝΤΗ: 15,50 ΚΑΤΑΝΤΗ: 15,50
ΥΨΟΜ.ΠΥΘΜ. ΚΟΙΤΗΣ:	32,20
ΥΨΟΜ. ΔΙΑΦΟΡΑ ΟΔΟΣΤΡΩΜΑΤΟΣ / ΑΡΧΗ ΓΕΦΥΡΑΣ	3,80
ΤΥΠΟΣ ΡΟΗΣ	<del>ΣΤΑΘΕΡΗ</del> / ΜΗ ΣΤΑΘΕΡΗ
ΣΤΑΘΜΗ ΝΕΡΟΥ	
ΤΑΧΥΤΗΤΑ ΝΕΡΟΥ	
ΤΥΠΟΣ ΔΙΑΤΟΜΗΣ	
ΥΠΑΡΕΧ ΕΜΠΟΔΙΩΝ ΣΤΗΝ ΡΟΗ ΠΕΡΙΓΡΑΦΗ:	ΝΑΙ / ΟΧΙ
ΤΥΠΟΣ ΟΔΟΣΤ/ΤΟΣ:	ΠΛΑΤΟΣ ΟΔΟΣΤ/ΤΟΣ:
ΕΥΛΙΝΟ	4,30
ΠΡΟΣΤΑΤΕΥΤΙΚΑ ΟΔΟΣ/ΤΟΣ:	ΥΨΟΜΕΤΡΟ ΟΔΟΣ/ΤΟΣ:
ΔΙΚΤΥΩΜΑ	36,00
ΥΨΟΣ ΠΡΟΣΤΑΤΕΥΤΙΚΩΝ:	2,20
ΠΑΧΟΣ ΚΑΤΑΣΤΡΩΜΑΤΟΣ:	0,80
ΦΩΤΟΓΡΑΦΙΕΣ: P150650, P150702, P150728, P150750	

ΟΨΗ



ΚΑΤΟΨΗ



GR04\_ΔΑΦΝΙΑΣ\_BR\_103



P150650

GR04\_ΔΑΦΝΙΑΣ\_BR\_103



P150702

GR04\_ΔΑΦΝΙΑΣ\_BR\_103



P150728

GR04\_ΔΑΦΝΙΑΣ\_BR\_103



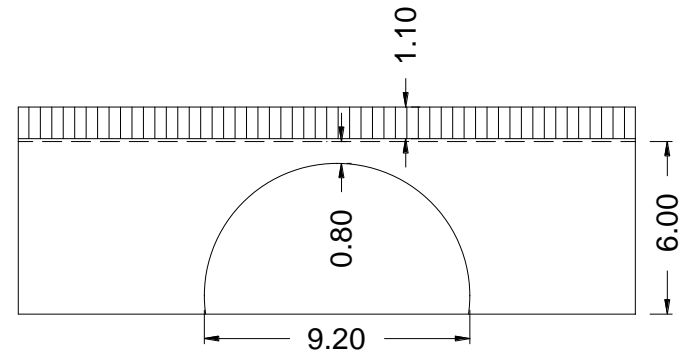
P150750

ΤΕΧΝΙΚΟ ΕΡΓΟ	ΓΕΦΥΡΕΣ
ΠΕΡΙΓΡΑΦΗ: ΓΕΦΥΡΑ (BR)	
ΚΩΔΙΚΟΣ ΕΡΓΟΥ: BR_104	
ΠΕΡΙΟΧΗ: GR04_ΑΓ. ΑΝΔΡΕΑΣ	
ΥΔΑΤΟΡΕΥΜΑ: ΜΠΟΥΡΛΑ ΡΕΜΑ	
ΗΜ/ΝΙΑ ΑΠΟΤ.: 08/07/2016	
ΟΜΑΔΑ ΑΠΟΤ.: ΧΡΗΣΤΟΣ ΣΑΛΟΓΙΑΝΝΟΣ	

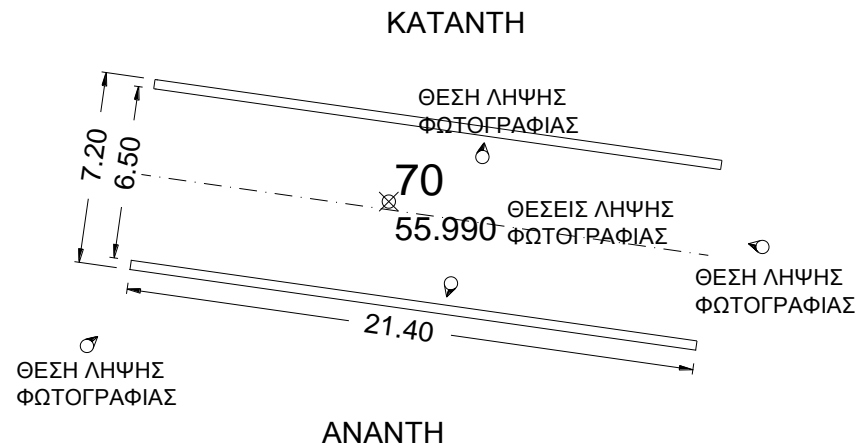
ΣΥΝΤΕΤΑΓΜΕΝΕΣ ΤΕΧΝΙΚΟΥ ΕΡΓΟΥ		ΣΗΜΕΙΟ
X	286705,391	70
Y	4266752,021	
Z	55,990	

ΣΤΟΙΧΕΙΑ ΤΕΧΝΙΚΟΥ ΕΡΓΟΥ	
ΤΥΠΟΣ	ΤΟΞΩΤΗ
ΥΛΙΚΟ ΚΑΤΑΣΚΕΥΗΣ	ΠΕΤΡΑ
ΔΙΑΣΤΑΣΕΙΣ (ΜxΠ)	21,40 x 7,20
ΚΑΘΑΡΟ ΠΛΑΤΟΣ ΑΝΟΙΓΜΑΤΟΣ/ΩΝ	ΑΝΑΝΤΗ: 9,20 ΚΑΤΑΝΤΗ: 9,20
ΥΨΟΜ.ΠΥΘΜ. ΚΟΙΤΗΣ:	50,00
ΥΨΟΜ. ΔΙΑΦΟΡΑ ΟΔΟΣΤΡΩΜΑΤΟΣ / ΑΡΧΗ ΓΕΡΦΥΡΑΣ	6,00
ΤΥΠΟΣ ΡΟΗΣ	ΣΤΑΘΕΡΗ / <del>ΜΗ ΣΤΑΘΕΡΗ</del>
ΣΤΑΘΜΗ ΝΕΡΟΥ	
ΤΑΧΥΤΗΤΑ ΝΕΡΟΥ	
ΤΥΠΟΣ ΔΙΑΤΟΜΗΣ	
ΥΠΑΡΕΧ ΕΜΠΟΔΙΩΝ ΣΤΗΝ ΡΟΗ ΠΕΡΙΓΡΑΦΗ:	ΝΑΙ / ΟΧΙ
ΤΥΠΟΣ ΟΔΟΣΤ/ΤΟΣ:	ΠΛΑΤΟΣ ΟΔΟΣΤ/ΤΟΣ:
ΑΣΦΑΛΤΟΣ	6,50
ΠΡΟΣΤΑΤΕΥΤΙΚΑ ΟΔΟΣ/ΤΟΣ: ΚΙΓΚΛΙΔΩΜΑ & ΣΤΗΘΑΙΟ	ΥΨΟΜΕΤΡΟ ΟΔΟΣ/ΤΟΣ: 56,00
ΥΨΟΣ ΠΡΟΣΤΑΤΕΥΤΙΚΩΝ: 1,10(ΚΙΓΚΛ.)+0,10(ΣΤΗΘ.)	
ΠΑΧΟΣ ΚΑΤΑΣΤΡΩΜΑΤΟΣ:	
ΦΩΤΟΓΡΑΦΙΕΣ: P151715, P151728, P151746, P151824	

ΟΨΗ



ΚΑΤΟΨΗ





GR04\_ΑΓ. ΑΝΔΡΕΑΣ\_BR\_104



P151715

GR04\_ΑΓ. ΑΝΔΡΕΑΣ\_BR\_104



P151728

GR04\_ΑΓ. ΑΝΔΡΕΑΣ\_BR\_104



P151746

GR04\_ΑΓ. ΑΝΔΡΕΑΣ\_BR\_104



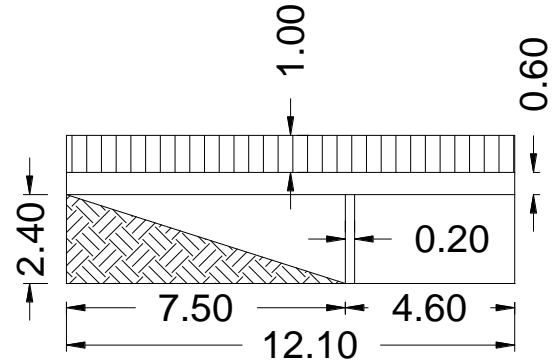
P151824

ΤΕΧΝΙΚΟ ΕΡΓΟ	ΓΕΦΥΡΕΣ
ΠΕΡΙΓΡΑΦΗ: ΓΕΦΥΡΑ (BR)	
ΚΩΔΙΚΟΣ ΕΡΓΟΥ: BR_105	
ΠΕΡΙΟΧΗ: GR04_ΑΓ. ΑΝΔΡΕΑΣ	
ΥΔΑΤΟΡΕΥΜΑ: ΜΠΟΥΡΛΑ ΡΕΜΑ	
ΗΜ/ΝΙΑ ΑΠΟΤ.: 08/07/2016	
ΟΜΑΔΑ ΑΠΟΤ.: ΧΡΗΣΤΟΣ ΣΑΛΟΓΙΑΝΝΟΣ	

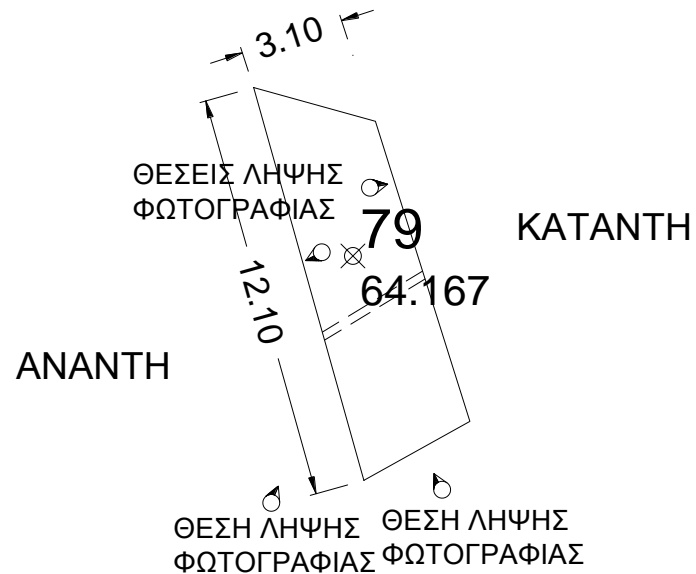
ΣΥΝΤΕΤΑΓΜΕΝΕΣ ΤΕΧΝΙΚΟΥ ΕΡΓΟΥ		ΣΗΜΕΙΟ
X	286722,863	79
Y	4266500,749	
Z	64,167	

ΣΤΟΙΧΕΙΑ ΤΕΧΝΙΚΟΥ ΕΡΓΟΥ	
ΤΥΠΟΣ	ΠΛΑΚΟΣΚΕΠΗΣ
ΥΛΙΚΟ ΚΑΤΑΣΚΕΥΗΣ	ΟΠΛ. ΣΚΥΡΟΔΕΜΑ
ΔΙΑΣΤΑΣΕΙΣ (ΜxΠ)	12,10 x 3,10
ΚΑΘΑΡΟ ΠΛΑΤΟΣ ΑΝΟΙΓΜΑΤΟΣ/ΩΝ	ΑΝΑΝΤΗ: 12,10 ΚΑΤΑΝΤΗ: 12,10
ΥΨΟΜ.ΠΥΘΜ. ΚΟΙΤΗΣ:	61,20
ΥΨΟΜ. ΔΙΑΦΟΡΑ ΟΔΟΣΤΡΩΜΑΤΟΣ / ΑΡΧΗ ΓΕΡΦΥΡΑΣ	3,00
ΤΥΠΟΣ ΡΟΗΣ	<del>ΣΤΑΘΕΡΗ</del> / ΜΗ ΣΤΑΘΕΡΗ
ΣΤΑΘΜΗ ΝΕΡΟΥ	
ΤΑΧΥΤΗΤΑ ΝΕΡΟΥ	
ΤΥΠΟΣ ΔΙΑΤΟΜΗΣ	
ΥΠΑΡΕΧ ΕΜΠΟΔΙΩΝ ΣΤΗΝ ΡΟΗ	ΝΑΙ / <del>ΟΧΙ</del>
ΠΕΡΙΓΡΑΦΗ:	ΥΠΟΣΤΥΛΩΜΑ 1 x 0,20 x 2,40
ΤΥΠΟΣ ΟΔΟΣΤ/ΤΟΣ:	ΠΛΑΤΟΣ ΟΔΟΣΤ/ΤΟΣ:
ΣΚΥΡΟΔΕΜΑ	3,10
ΠΡΟΣΤΑΤΕΥΤΙΚΑ ΟΔΟΣ/ΤΟΣ:	ΥΨΟΜΕΤΡΟ ΟΔΟΣ/ΤΟΣ:
ΚΙΓΚΛΙΔΩΜΑ	64,20
ΥΨΟΣ ΠΡΟΣΤΑΤΕΥΤΙΚΩΝ:	1,00
ΠΑΧΟΣ ΚΑΤΑΣΤΡΩΜΑΤΟΣ:	0,60
ΦΩΤΟΓΡΑΦΙΕΣ: P153350, P153407, P153503, P153552	

ΟΨΗ



ΚΑΤΟΨΗ





GR04\_ΑΓ. ΑΝΔΡΕΑΣ\_BR\_105



P153350

GR04\_ΑΓ. ΑΝΔΡΕΑΣ\_BR\_105



P153407

GR04\_ΑΓ. ΑΝΔΡΕΑΣ\_BR\_105



P153503

GR04\_ΑΓ. ΑΝΔΡΕΑΣ\_BR\_105



P153552