

ΣΧΕΔΙΟ ΔΙΑΧΕΙΡΙΣΗΣ ΚΙΝΔΥΝΩΝ ΠΛΗΜΜΥΡΑΣ των Λεκανών Απορροής Ποταμών του Υδατικού Διαμερίσματος Δυτικής Στερεάς Ελλάδας

ΣΤΑΔΙΟ Ι

1^η ΦΑΣΗ – ΠΑΡΑΔΟΤΕΟ 1

ΑΝΑΛΥΣΗ ΧΑΡΑΚΤΗΡΙΣΤΙΚΩΝ ΠΕΡΙΟΧΗΣ ΚΑΙ ΜΗΧΑΝΙΣΜΩΝ ΠΛΗΜΜΥΡΑΣ

ΤΕΧΝΙΚΑ ΕΡΓΑ / ΕΠΙΓΕΙΕΣ ΤΟΠΟΓΡΑΦΙΚΕΣ ΕΡΓΑΣΙΕΣ

Παράρτημα 2: Τάφρος Τριχωνίδος – Λυσιμαχείας (GR0415FL0005)

ΠΕΡΙΟΧΗ ΠΑΝΑΙΤΩΛΙΟΥ – ΤΑΦΡΟΣ ΤΡΙΧΩΝΙΔΟΣ - ΛΥΣΙΜΑΧΕΙΑΣ
ΤΕΧΝΙΚΗ ΕΚΘΕΣΗ

ΓΕΝΙΚΕΣ ΠΑΡΑΤΗΡΗΣΕΙΣ – ΣΧΟΛΙΑ ΕΠΙ ΤΩΝ ΜΕΤΡΗΣΕΩΝ

--

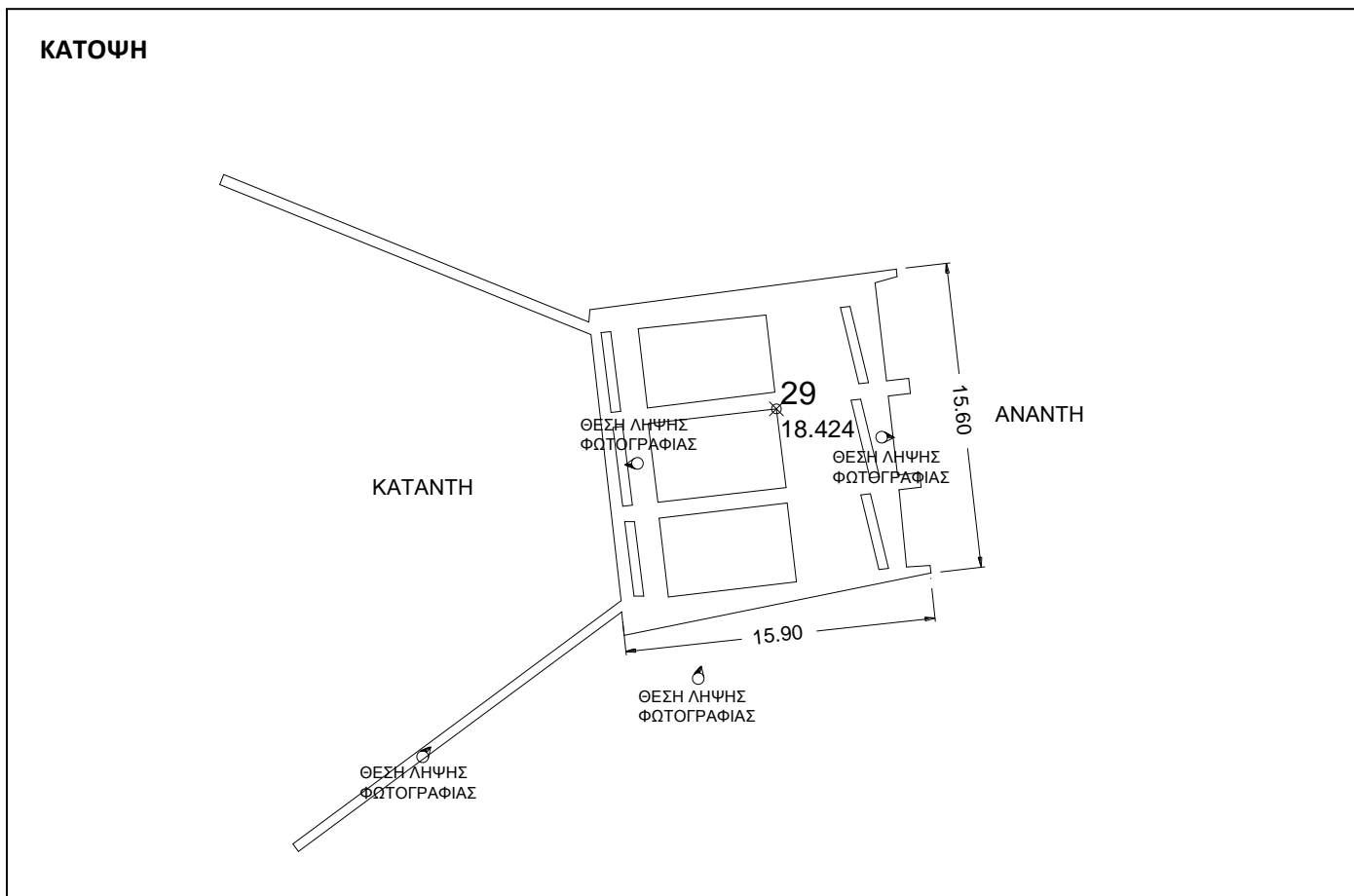
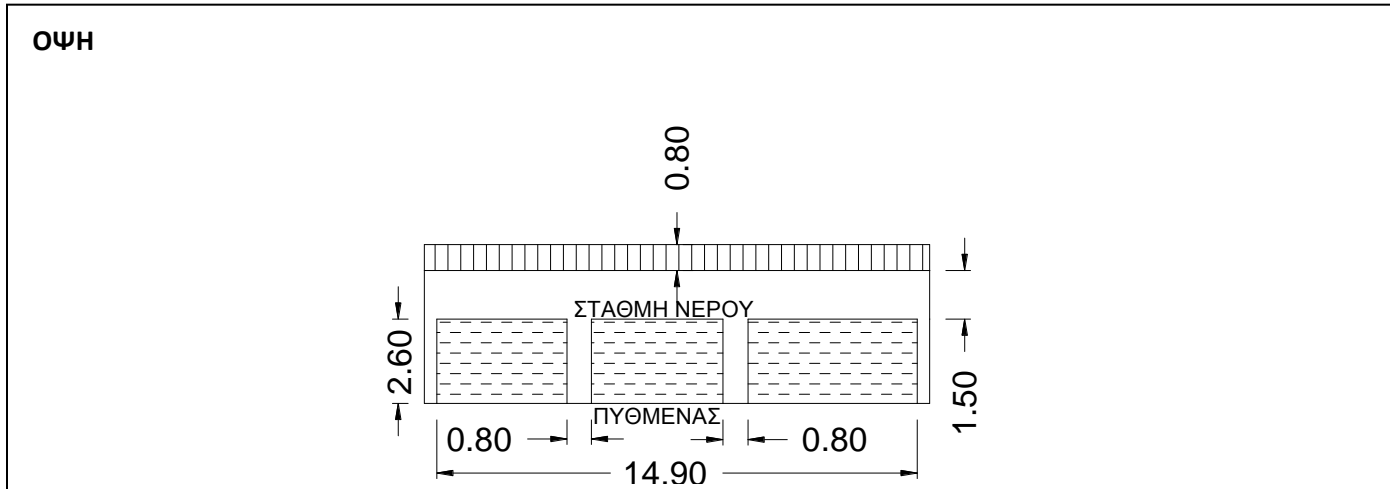
ΓΕΝΙΚΕΣ ΠΑΡΑΤΗΡΗΣΕΙΣ – ΣΧΟΛΙΑ ΕΠΙ ΤΩΝ ΜΕΤΡΗΣΕΩΝ

GR04_DM_01	→ Φράγμα
GR04_BR_19	→ Γέφυρα
GR04_BR_18	→ Γέφυρα
GR04_BR_20	→ Γέφυρα

ΤΕΧΝΙΚΟ ΕΡΓΟ	ΦΡΑΓΜΑ
ΠΕΡΙΓΡΑΦΗ: ΦΡΑΓΜΑ (DM)	
ΚΩΔΙΚΟΣ ΕΡΓΟΥ: DM_01	
ΠΕΡΙΟΧΗ: GR04_ΠΑΠΠΑΔΑΤΑΙ	
ΥΔΑΤΟΡΕΥΜΑ: ΤΑΦΡΟΣ ΤΡΙΧΩΝΙΔΟΣ-ΛΥΣΙΜΑΧΕΙΑΣ	
ΗΜ/ΝΙΑ ΑΠΟΤ.: 08/07/2016	
ΟΜΑΔΑ ΑΠΟΤ.: ΧΡΗΣΤΟΣ ΣΑΛΟΓΙΑΝΝΟΣ	

ΣΥΝΤΕΤΑΓΜΕΝΕΣ ΤΕΧΝΙΚΟΥ ΕΡΓΟΥ		ΣΗΜΕΙΟ
X	276772,469	29
Y	4269832,543	
Z	18,424	

ΣΤΟΙΧΕΙΑ ΤΕΧΝΙΚΟΥ ΕΡΓΟΥ	
ΚΑΤΗΓΟΡΙΑ	ΜΟΝΙΜΟ/ΠΡΟΣΩΡΙΝΟ
ΤΥΠΟΣ ΦΡΑΓΜΑΤΟΣ	ΣΚΥΡΟΔΕΜΑ, ΤΟΞΩΤΟ ΧΩΜΑΤΙΝΟ, ΔΙΘΟΡΡΙΠΤΟ ΑΛΛΑΘ:
ΥΛΙΚΟ ΚΑΤΑΣΚΕΥΗΣ	ΟΠΛ. ΣΚΥΡΟΔΕΜΑ
ΣΚΟΠΟΣ	ΑΡΔΕΥΣΗ, ΥΔΡΕΥΣΗ ΠΑΡΑΓΩΓΗ ΗΛ. ΕΝ, ΑΛΛΑΘ:
ΘΕΣΗ ΦΡΑΓΜΑΤΟΣ ΣΕ ΣΧΕΣΗ ΜΕ ΤΗΝ ΡΟΗ	ΚΑΘΕΤΑ
ΥΨΟΣ (Στέψη – Βαθύτερο σημείο)	4,10
ΜΗΚΟΣ ΣΤΕΨΗΣ	15,60
ΠΛΑΤΟΣ	15,90
ΥΨΟΜΕΤΡΟ	18,40
ΥΨΟΜ. ΠΥΘΜΕΝΑ ΚΟΙΤΗΣ	14,30
ΤΥΠΟΣ ΟΔΟΣΤ/ΤΟΣ:	ΠΛΑΤΟΣ ΟΔΟΣΤ/ΤΟΣ:
ΠΡΟΣΤΑΤΕΥΤΙΚΑ ΟΔΟΣ/ΤΟΣ:	ΥΨΟΜΕΤΡΟ ΟΔΟΣ/ΤΟΣ:
ΦΩΤΟΓΡΑΦΙΕΣ: P134426, P134452, P134534, P134605	



GR04_ΠΑΠΠΑΔΑΤΑΙ_DM_01



P134426

GR04_ΠΑΠΠΑΔΑΤΑΙ_DM_01



P134452

GR04_ΠΑΠΠΑΔΑΤΑΙ_DM_01



P134534

GR04_ΠΑΠΠΑΔΑΤΑΙ_DM_01



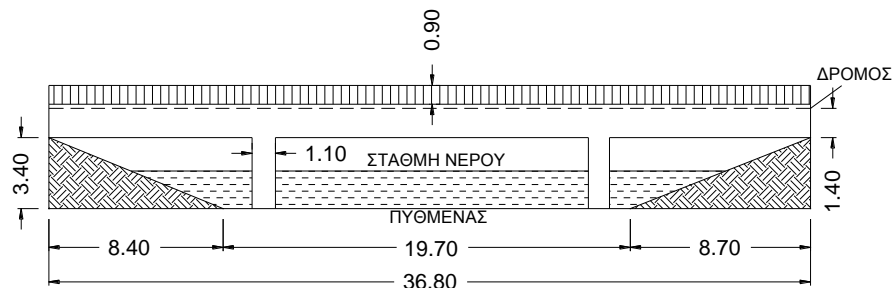
P134605

ΤΕΧΝΙΚΟ ΕΡΓΟ	ΓΕΦΥΡΕΣ
ΠΕΡΙΓΡΑΦΗ: ΓΕΦΥΡΑ (BR)	
ΚΩΔΙΚΟΣ ΕΡΓΟΥ: BR_19	
ΠΕΡΙΟΧΗ: GR04_ΠΑΠΠΑΔΑΤΑΙ	
ΥΔΑΤΟΡΕΥΜΑ: ΤΑΦΡΟΣ ΤΡΙΧΩΝΙΔΟΣ-ΛΥΣΙΜΑΧΕΙΑΣ	
ΗΜ/ΝΙΑ ΑΠΟΤ.: 08/07/2016	
ΟΜΑΔΑ ΑΠΟΤ.: ΧΡΗΣΤΟΣ ΣΑΛΟΓΙΑΝΝΟΣ	

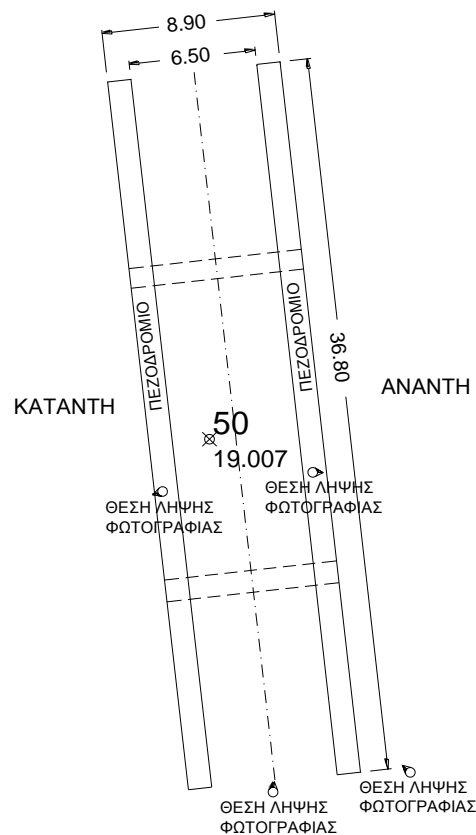
ΣΥΝΤΕΤΑΓΜΕΝΕΣ ΤΕΧΝΙΚΟΥ ΕΡΓΟΥ	ΣΗΜΕΙΟ
X	275701,088
Y	4269710,043
Z	19,007
	50

ΣΤΟΙΧΕΙΑ ΤΕΧΝΙΚΟΥ ΕΡΓΟΥ	
ΤΥΠΟΣ	ΠΛΑΚΟΣΚΕΠΗΣ
ΥΛΙΚΟ ΚΑΤΑΣΚΕΥΗΣ	ΟΠΛ. ΣΚΥΡΟΔΕΜΑ
ΔΙΑΣΤΑΣΕΙΣ (ΜxΠ)	36,80 x 8,90
ΚΑΘΑΡΟ ΠΛΑΤΟΣ ΑΝΟΙΓΜΑΤΟΣ/ΩΝ	ΑΝΑΝΤΗ: 36,80 ΚΑΤΑΝΤΗ: 36,80
ΥΨΟΜ.ΠΥΘΜ. ΚΟΙΤΗΣ:	14,20
ΥΨΟΜ. ΔΙΑΦΟΡΑ ΟΔΟΣΤΡΩΜΑΤΟΣ / ΑΡΧΗ ΓΕΡΦΥΡΑΣ	4,80
ΤΥΠΟΣ ΡΟΗΣ	ΣΤΑΘΕΡΗ / ΜΗ ΣΤΑΘΕΡΗ
ΣΤΑΘΜΗ ΝΕΡΟΥ	
ΤΑΧΥΤΗΤΑ ΝΕΡΟΥ	
ΤΥΠΟΣ ΔΙΑΤΟΜΗΣ	
ΥΠΑΡΞΗ ΕΜΠΟΔΙΩΝ ΣΤΗΝ ΡΟΗ	ΝΑΙ / ΟΧΙ
ΠΕΡΙΓΡΑΦΗ:	ΥΠΟΣΤΥΛΩΜΑΤΑ 2 x 1,00 x 3,40
ΤΥΠΟΣ ΟΔΟΣΤ/ΤΟΣ:	ΠΛΑΤΟΣ ΟΔΟΣΤ/ΤΟΣ:
ΧΩΜΑΤΟΔΡΟΜΟΣ	6,50
ΠΡΟΣΤΑΤΕΥΤΙΚΑ ΟΔΟΣ/ΤΟΣ:	ΥΨΟΜΕΤΡΟ ΟΔΟΣ/ΤΟΣ:
ΚΙΓΚΛΙΔΩΜΑ & ΣΤΗΘΑΙΟ	19,00
ΥΨΟΣ ΠΡΟΣΤΑΤΕΥΤΙΚΩΝ: 0,90 (ΚΙΓΚΛ.)+ 0,20(ΣΤΗΘ.)	
ΠΑΧΟΣ ΚΑΤΑΣΤΡΩΜΑΤΟΣ: 1,40	
ΦΩΤΟΓΡΑΦΙΕΣ: P144416, P144433, P144501, P144512	

ΟΨΗ



ΚΑΤΟΨΗ



GR04_ΠΑΠΠΑΔΑΤΑΙ_BR_19



P144416

GR04_ΠΑΠΠΑΔΑΤΑΙ_BR_19



P144433

GR04_ΠΑΠΠΑΔΑΤΑΙ_BR_19



P144501

GR04_ΠΑΠΠΑΔΑΤΑΙ_BR_19

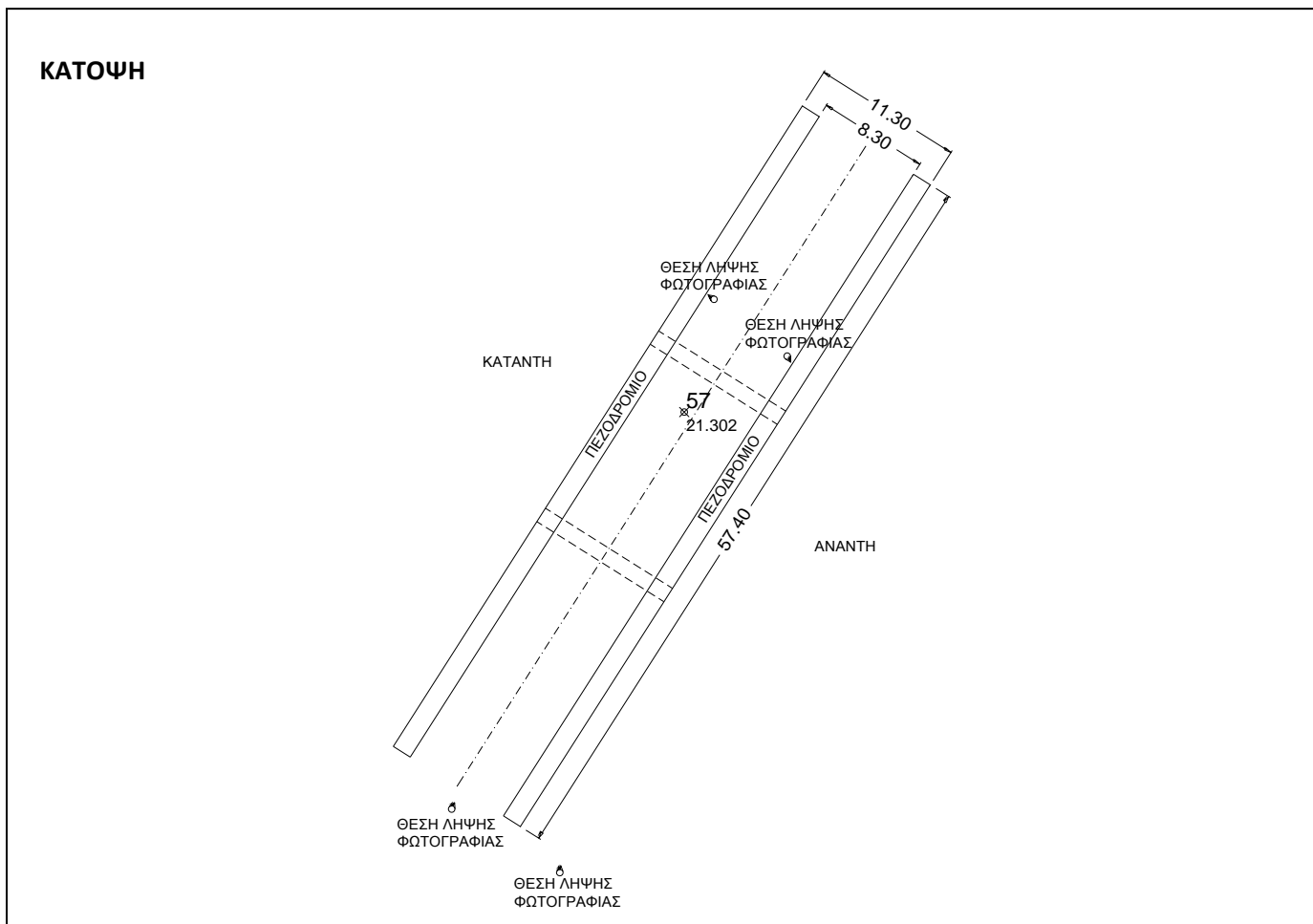
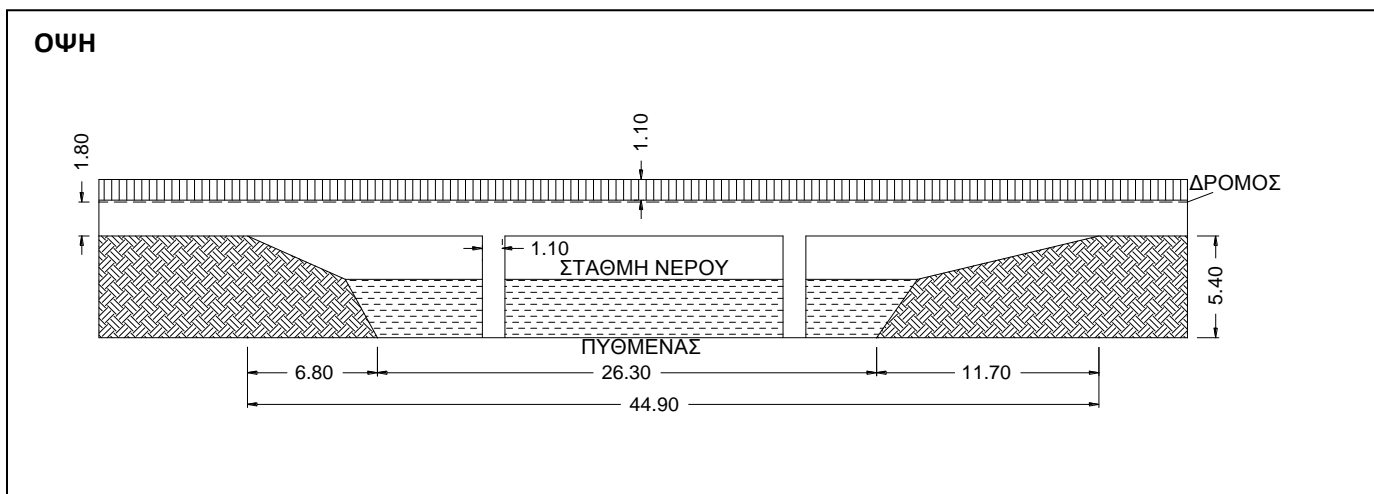


P144512

ΤΕΧΝΙΚΟ ΕΡΓΟ	ΓΕΦΥΡΕΣ
ΠΕΡΙΓΡΑΦΗ: ΓΕΦΥΡΑ (BR)	
ΚΩΔΙΚΟΣ ΕΡΓΟΥ: BR_18	
ΠΕΡΙΟΧΗ: GR04_ΖΕΥΓΑΡΑΚΙΟΝ	
ΥΔΑΤΟΡΕΥΜΑ: ΤΑΦΡΟΣ ΤΡΙΧΩΝΙΔΟΣ-ΛΥΣΙΜΑΧΕΙΑΣ	
ΗΜ/ΝΙΑ ΑΠΟΤ.: 08/07/2016	
ΟΜΑΔΑ ΑΠΟΤ.: ΧΡΗΣΤΟΣ ΣΑΛΟΓΙΑΝΝΟΣ	

ΣΥΝΤΕΤΑΓΜΕΝΕΣ ΤΕΧΝΙΚΟΥ ΕΡΓΟΥ		ΣΗΜΕΙΟ
X	274579,660	57
Y	4269719,038	
Z	21,302	

ΣΤΟΙΧΕΙΑ ΤΕΧΝΙΚΟΥ ΕΡΓΟΥ	
ΤΥΠΟΣ	ΠΛΑΚΟΣΚΕΠΗΣ
ΥΛΙΚΟ ΚΑΤΑΣΚΕΥΗΣ	ΟΠΛ. ΣΚΥΡΟΔΕΜΑ
ΔΙΑΣΤΑΣΕΙΣ (ΜxΠ)	57,40 x 11,30
ΚΑΘΑΡΟ ΠΛΑΤΟΣ ΑΝΟΙΓΜΑΤΟΣ/ΩΝ	ΑΝΑΝΤΗ: 44,90 ΚΑΤΑΝΤΗ: 44,90
ΥΨΟΜ.ΠΥΘΜ. ΚΟΙΤΗΣ:	14,10
ΥΨΟΜ. ΔΙΑΦΟΡΑ ΟΔΟΣΤΡΩΜΑΤΟΣ / ΑΡΧΗ ΓΕΡΦΥΡΑΣ	7,20
ΤΥΠΟΣ ΡΟΗΣ	ΣΤΑΘΕΡΗ / ΜΗ ΣΤΑΘΕΡΗ
ΣΤΑΘΜΗ ΝΕΡΟΥ	
ΤΑΧΥΤΗΤΑ ΝΕΡΟΥ	
ΤΥΠΟΣ ΔΙΑΤΟΜΗΣ	
ΥΠΑΡΞΗ ΕΜΠΟΔΙΩΝ ΣΤΗΝ ΡΟΗ	ΝΑΙ / ΟΧΙ
ΠΕΡΙΓΡΑΦΗ:	ΥΠΟΣΤΥΛΩΜΑΤΑ 2 x 1,20 x 5,40
ΤΥΠΟΣ ΟΔΟΣΤ/ΤΟΣ:	ΠΛΑΤΟΣ ΟΔΟΣΤ/ΤΟΣ:
ΑΣΦΑΛΤΟΣ	8,30
ΠΡΟΣΤΑΤΕΥΤΙΚΑ	ΥΨΟΜΕΤΡΟ ΟΔΟΣ/ΤΟΣ:
ΟΔΟΣ/ΤΟΣ: ΚΙΓΚΛΙΔΩΜΑ & ΣΤΗΘΑΙΟ	21,30
ΥΨΟΣ ΠΡΟΣΤΑΤΕΥΤΙΚΩΝ: 1,10 (ΚΙΓΚΛ.)+ 0,40(ΣΤΗΘ.)	
ΠΑΧΟΣ ΚΑΤΑΣΤΡΩΜΑΤΟΣ: 1,80	
ΦΩΤΟΓΡΑΦΙΕΣ: P150927, P151001, P151018, P151431	



GR04_ZEYΓAPAKION_BR_18



P150927

GR04_ZEYΓAPAKION_BR_18



P151001

GR04_ZEYΓAPAKION_BR_18



P151018

GR04_ZEYΓAPAKION_BR_18



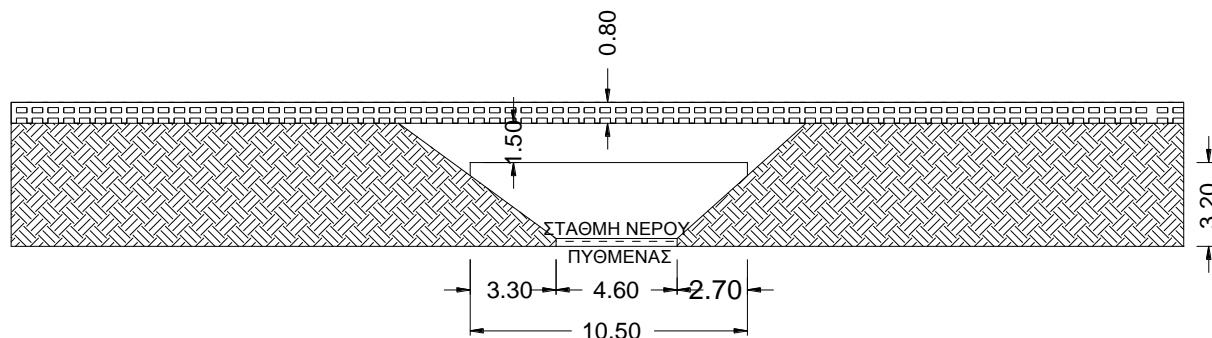
P151431

ΤΕΧΝΙΚΟ ΕΡΓΟ	ΓΕΦΥΡΕΣ
ΠΕΡΙΓΡΑΦΗ: ΓΕΦΥΡΑ (BR)	
ΚΩΔΙΚΟΣ ΕΡΓΟΥ: BR_20	
ΠΕΡΙΟΧΗ: GR04_ΖΕΥΓΑΡΑΚΙΟΝ	
ΥΔΑΤΟΡΕΥΜΑ: ΠΑΛΑΙ ΒΡΥΣΗ ΡΕΜΑ	
ΗΜ/ΝΙΑ ΑΠΟΤ.: 08/07/2016	
ΟΜΑΔΑ ΑΠΟΤ.: ΧΡΗΣΤΟΣ ΣΑΛΟΓΙΑΝΝΟΣ	

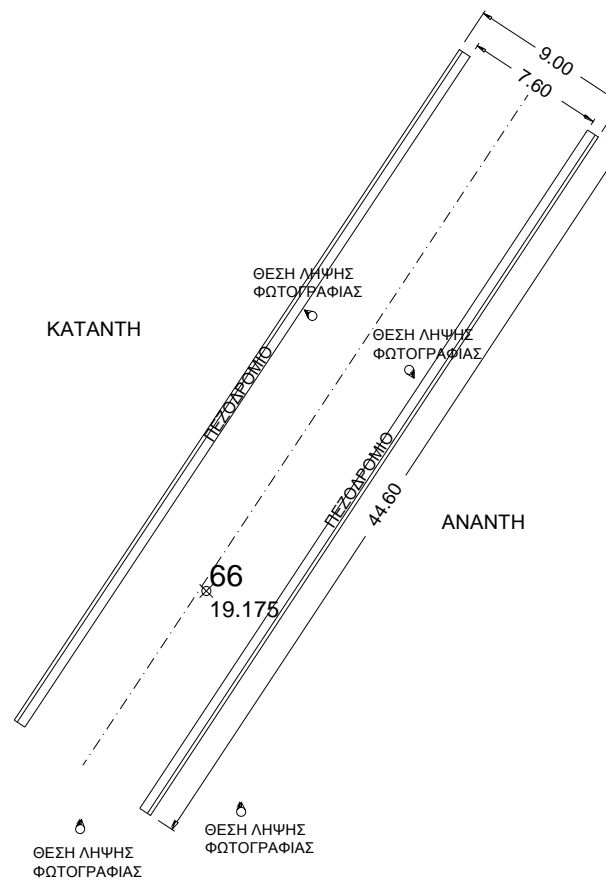
ΣΥΝΤΕΤΑΓΜΕΝΕΣ ΤΕΧΝΙΚΟΥ ΕΡΓΟΥ		ΣΗΜΕΙΟ
X	274480,901	66
Y	4269565,384	
Z	19,175	

ΣΤΟΙΧΕΙΑ ΤΕΧΝΙΚΟΥ ΕΡΓΟΥ	
ΤΥΠΟΣ	ΠΛΑΚΟΣΚΕΠΗΣ
ΥΛΙΚΟ ΚΑΤΑΣΚΕΥΗΣ	ΟΠΛ. ΣΚΥΡΟΔΕΜΑ
ΔΙΑΣΤΑΣΕΙΣ (ΜxΠ)	44,60 x 9,00
ΚΑΘΑΡΟ ΠΛΑΤΟΣ ΑΝΟΙΓΜΑΤΟΣ/ΩΝ	ΑΝΑΝΤΗ: 10,50 ΚΑΤΑΝΤΗ: 10,50
ΥΨΟΜ.ΠΥΘΜ. ΚΟΙΤΗΣ:	14,50
ΥΨΟΜ. ΔΙΑΦΟΡΑ ΟΔΟΣΤΡΩΜΑΤΟΣ / ΑΡΧΗ ΓΕΡΦΥΡΑΣ	4,70
ΤΥΠΟΣ ΡΟΗΣ	ΣΤΑΘΕΡΗ / ΜΗ ΣΤΑΘΕΡΗ
ΣΤΑΘΜΗ ΝΕΡΟΥ	
ΤΑΧΥΤΗΤΑ ΝΕΡΟΥ	
ΤΥΠΟΣ ΔΙΑΤΟΜΗΣ	
ΥΠΑΡΕΧ ΕΜΠΟΔΙΩΝ ΣΤΗΝ ΡΟΗ ΠΕΡΙΓΡΑΦΗ:	ΝΑΙ / ΟΧΙ
ΤΥΠΟΣ ΟΔΟΣΤ/ΤΟΣ:	ΠΛΑΤΟΣ ΟΔΟΣΤ/ΤΟΣ:
ΑΣΦΑΛΤΟΣ	7,60
ΠΡΟΣΤΑΤΕΥΤΙΚΑ ΟΔΟΣ/ΤΟΣ: ΠΡΟΣΤΑΤΕΥΤ. ΣΚΥΡΟΔΕΜΑΤΟΣ	ΥΨΟΜΕΤΡΟ ΟΔΟΣ/ΤΟΣ:
	19,20
ΥΨΟΣ ΠΡΟΣΤΑΤΕΥΤΙΚΩΝ:	0,80
ΠΑΧΟΣ ΚΑΤΑΣΤΡΩΜΑΤΟΣ:	1,50
ΦΩΤΟΓΡΑΦΙΕΣ: P153150, P153241, P153305, P153432	

ΟΨΗ



ΚΑΤΟΨΗ



GR04_ZEYΓAPAKION_BR_20



P153150

GR04_ZEYΓAPAKION_BR_20



P153241

GR04_ZEYΓAPAKION_BR_20



P153305

GR04_ZEYΓAPAKION_BR_20



P153432