

ΣΧΕΔΙΟ ΔΙΑΧΕΙΡΙΣΗΣ ΚΙΝΔΥΝΩΝ ΠΛΗΜΜΥΡΑΣ των Λεκανών Απορροής Ποταμών του Υδατικού Διαμερίσματος Δυτικής Στερεάς Ελλάδας

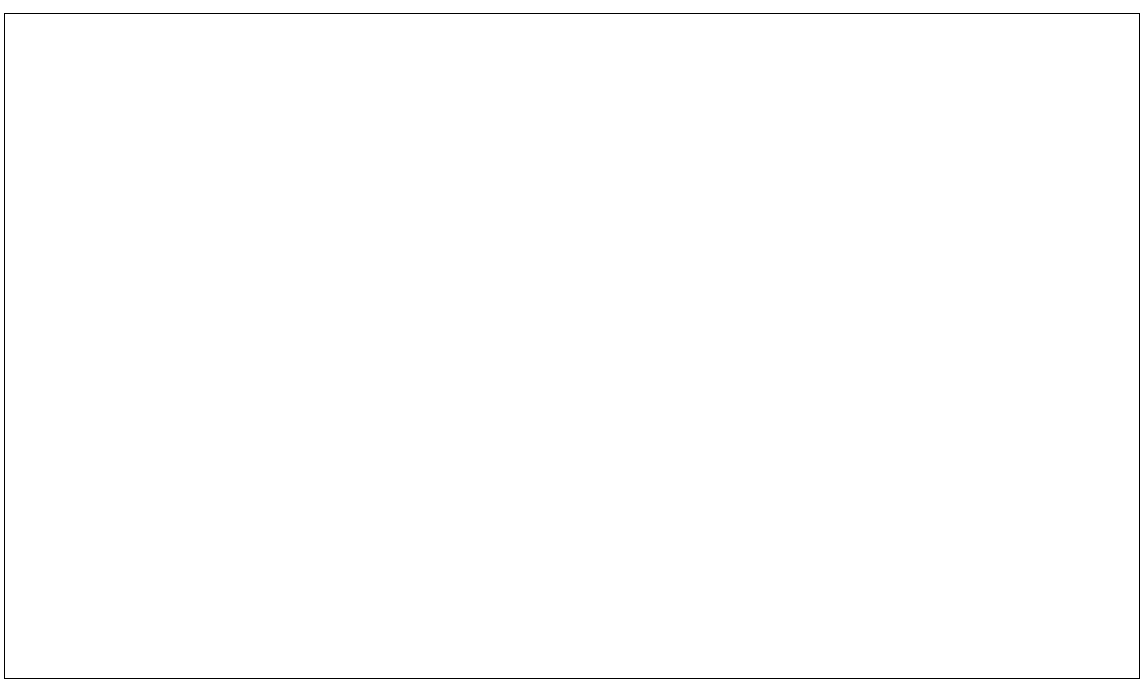
ΣΤΑΔΙΟ Ι

1^η ΦΑΣΗ – ΠΑΡΑΔΟΤΕΟ 1

ΑΝΑΛΥΣΗ ΧΑΡΑΚΤΗΡΙΣΤΙΚΩΝ ΠΕΡΙΟΧΗΣ ΚΑΙ ΜΗΧΑΝΙΣΜΩΝ ΠΛΗΜΜΥΡΑΣ

ΤΕΧΝΙΚΑ ΕΡΓΑ / ΕΠΙΓΕΙΕΣ ΤΟΠΟΓΡΑΦΙΚΕΣ ΕΡΓΑΣΙΕΣ

Παράρτημα 13: Ρέμα Αγριλιάς (GR0415FR00013)



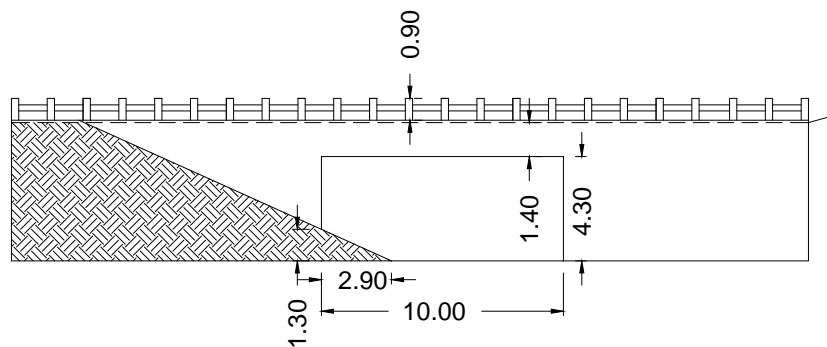
GR04_BR_07	→
GR04_BR_06	→
GR04_BR_05	→
GR04_BR_04	→

ΤΕΧΝΙΚΟ ΕΡΓΟ	ΓΕΦΥΡΕΣ
ΠΕΡΙΓΡΑΦΗ: ΓΕΦΥΡΑ (BR)	
ΚΩΔΙΚΟΣ ΕΡΓΟΥ: BR_07	
ΠΕΡΙΟΧΗ: GR04_ΜΕΣΟΛΟΓΓΙ	
ΥΔΑΤΟΡΕΥΜΑ: ΡΕΜΑ ΑΓΡΙΛΙΑΣ	
ΗΜ/ΝΙΑ ΑΠΟΤ.: 09/07/2016	
ΟΜΑΔΑ ΑΠΟΤ.: ΧΡΗΣΤΟΣ ΣΑΛΟΓΙΑΝΝΟΣ	

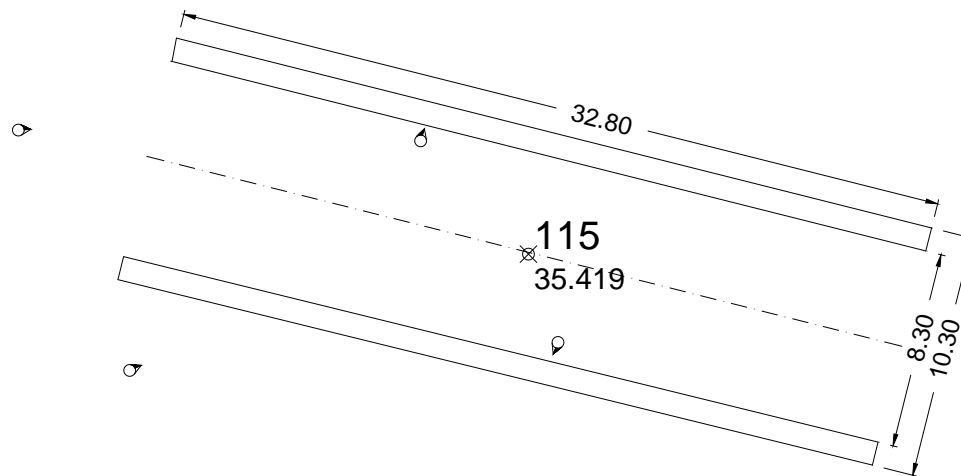
ΣΥΝΤΕΤΑΓΜΕΝΕΣ ΤΕΧΝΙΚΟΥ ΕΡΓΟΥ		ΣΗΜΕΙΟ
X	276500,577	115
Y	4252460,417	
Z	35,149	

ΣΤΟΙΧΕΙΑ ΤΕΧΝΙΚΟΥ ΕΡΓΟΥ	
ΤΥΠΟΣ	ΠΛΑΚΟΣΚΕΠΗΣ
ΥΛΙΚΟ ΚΑΤΑΣΚΕΥΗΣ	ΟΠΛ. ΣΚΥΡΟΔΕΜΑ
ΔΙΑΣΤΑΣΕΙΣ (ΜxΠ)	32,80 x 10,30
ΚΑΘΑΡΟ ΠΛΑΤΟΣ ΑΝΟΙΓΜΑΤΟΣ/ΩΝ	ΑΝΑΝΤΗ: 10,00 ΚΑΤΑΝΤΗ: 10,00
ΥΨΟΜ.ΠΥΘΜ. ΚΟΙΤΗΣ:	29,70
ΥΨΟΜ. ΔΙΑΦΟΡΑ ΟΔΟΣΤΡΩΜΑΤΟΣ / ΑΡΧΗ ΓΕΡΦΥΡΑΣ	5,70
ΤΥΠΟΣ ΡΟΗΣ	ΣΤΑΘΕΡΗ / ΜΗ ΣΤΑΘΕΡΗ
ΣΤΑΘΜΗ ΝΕΡΟΥ	
ΤΑΧΥΤΗΤΑ ΝΕΡΟΥ	
ΤΥΠΟΣ ΔΙΑΤΟΜΗΣ	
ΥΠΑΡΞΗ ΕΜΠΟΔΙΩΝ ΣΤΗΝ ΡΟΗ ΠΕΡΙΓΡΑΦΗ:	ΝΑΙ / ΟΧΙ
ΤΥΠΟΣ ΟΔΟΣΤ/ΤΟΣ:	ΠΛΑΤΟΣ ΟΔΟΣΤ/ΤΟΣ:
ΑΣΦΑΛΤΟΣ	8,30
ΠΡΟΣΤΑΤΕΥΤΙΚΑ ΟΔΟΣ/ΤΟΣ: ΠΡΟΣΤΑΤ. ΣΚΥΡΟΔΕΜΑΤΟΣ & ΣΤΗΘΑΙΟ	ΥΨΟΜΕΤΡΟ ΟΔΟΣ/ΤΟΣ:
	35,40
ΥΨΟΣ ΠΡΟΣΤΑΤΕΥΤΙΚΩΝ: 0,90(ΠΡΟΣΤ.)+0,10(ΣΤΗΘ.)	
ΠΑΧΟΣ ΚΑΤΑΣΤΡΩΜΑΤΟΣ: 1,40	
ΦΩΤΟΓΡΑΦΙΕΣ: P181804, P181820, P181857, P182004	

ΟΨΗ



ΚΑΤΩΨΗ



GR04_ ΜΕΣΟΛΟΓΓΙ _BR_07



P181804

GR04_ ΜΕΣΟΛΟΓΓΙ _BR_07



P181820

GR04_ ΜΕΣΟΛΟΓΓΙ _BR_07



P181857

GR04_ ΜΕΣΟΛΟΓΓΙ _BR_07



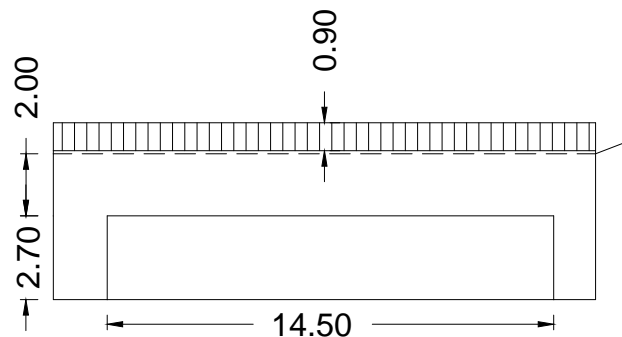
P182004

ΤΕΧΝΙΚΟ ΕΡΓΟ	ΓΕΦΥΡΕΣ
ΠΕΡΙΓΡΑΦΗ: ΓΕΦΥΡΑ (BR)	
ΚΩΔΙΚΟΣ ΕΡΓΟΥ: BR_06	
ΠΕΡΙΟΧΗ: GR04_ΜΕΣΟΛΟΓΓΙ	
ΥΔΑΤΟΡΕΥΜΑ: ΡΕΜΑ ΑΓΡΙΛΙΑΣ	
ΗΜ/ΝΙΑ ΑΠΟΤ.: 09/07/2016	
ΟΜΑΔΑ ΑΠΟΤ.: ΧΡΗΣΤΟΣ ΣΑΛΟΓΙΑΝΝΟΣ	

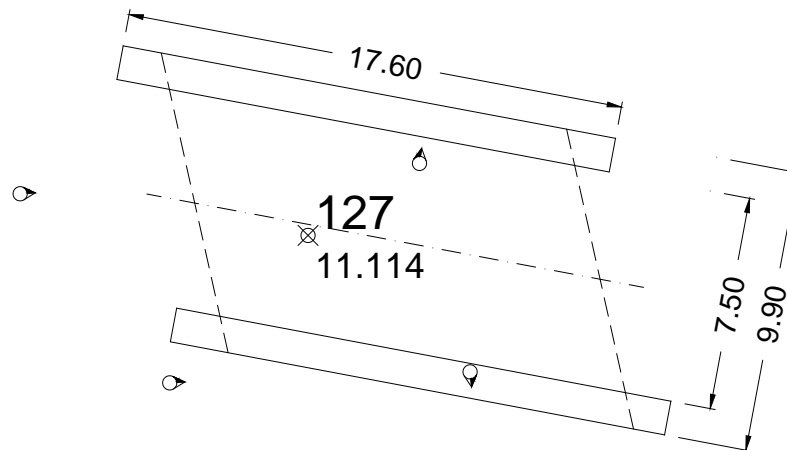
ΣΥΝΤΕΤΑΓΜΕΝΕΣ ΤΕΧΝΙΚΟΥ ΕΡΓΟΥ		ΣΗΜΕΙΟ
X	277598,828	127
Y	4250895,660	
Z	11,114	

ΣΤΟΙΧΕΙΑ ΤΕΧΝΙΚΟΥ ΕΡΓΟΥ	
ΤΥΠΟΣ	ΠΛΑΚΟΣΚΕΠΗΣ
ΥΛΙΚΟ ΚΑΤΑΣΚΕΥΗΣ	ΟΠΛ. ΣΚΥΡΟΔΕΜΑ
ΔΙΑΣΤΑΣΕΙΣ (ΜxΠ)	17,60 x 9,90
ΚΑΘΑΡΟ ΠΛΑΤΟΣ ΑΝΟΙΓΜΑΤΟΣ/ΩΝ	ΑΝΑΝΤΗ: 14,50 ΚΑΤΑΝΤΗ: 14,50
ΥΨΟΜ.ΠΥΘΜ. ΚΟΙΤΗΣ:	6,40
ΥΨΟΜ. ΔΙΑΦΟΡΑ ΟΔΟΣΤΡΩΜΑΤΟΣ / ΑΡΧΗ ΓΕΡΦΥΡΑΣ	4,70
ΤΥΠΟΣ ΡΟΗΣ	ΣΤΑΘΕΡΗ / ΜΗ ΣΤΑΘΕΡΗ
ΣΤΑΘΜΗ ΝΕΡΟΥ	
ΤΑΧΥΤΗΤΑ ΝΕΡΟΥ	
ΤΥΠΟΣ ΔΙΑΤΟΜΗΣ	
ΥΠΑΡΞΗ ΕΜΠΟΔΙΩΝ ΣΤΗΝ ΡΟΗ ΠΕΡΙΓΡΑΦΗ:	ΝΑΙ / ΟΧΙ
ΤΥΠΟΣ ΟΔΟΣΤ/ΤΟΣ: ΑΣΦΑΛΤΟΣ	ΠΛΑΤΟΣ ΟΔΟΣΤ/ΤΟΣ: 7,50
ΠΡΟΣΤΑΤΕΥΤΙΚΑ ΟΔΟΣ/ΤΟΣ: ΚΙΓΚΛΙΔΩΜΑ & ΣΤΗΘΑΙΟ	ΥΨΟΜΕΤΡΟ ΟΔΟΣ/ΤΟΣ: 35,40
ΥΨΟΣ ΠΡΟΣΤΑΤΕΥΤΙΚΩΝ: 0,90(ΚΙΓΚΛ.)+0,10(ΣΤΗΘ.)	
ΠΑΧΟΣ ΚΑΤΑΣΤΡΩΜΑΤΟΣ: 2,10	
ΦΩΤΟΓΡΑΦΙΕΣ: P183902, P183921, P184044, P184110	

ΟΨΗ



ΚΑΤΩΨΗ



GR04_ ΜΕΣΟΛΟΓΓΙ _BR_06



P183902

GR04_ ΜΕΣΟΛΟΓΓΙ _BR_06



P183921

GR04_ ΜΕΣΟΛΟΓΓΙ _BR_06



P184044

GR04_ ΜΕΣΟΛΟΓΓΙ _BR_06



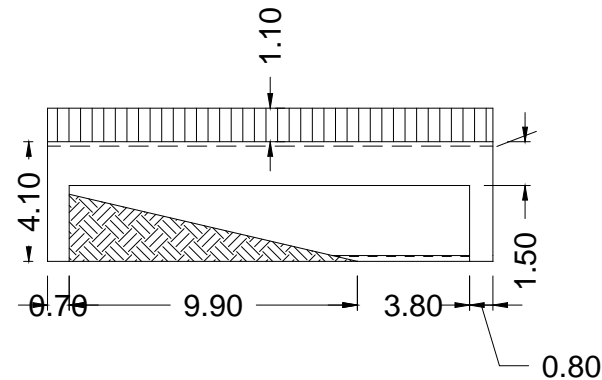
P184110

ΤΕΧΝΙΚΟ ΕΡΓΟ	ΓΕΦΥΡΕΣ
ΠΕΡΙΓΡΑΦΗ: ΓΕΦΥΡΑ (BR)	
ΚΩΔΙΚΟΣ ΕΡΓΟΥ: BR_05	
ΠΕΡΙΟΧΗ: GR04_ΜΕΣΟΛΟΓΓΙ	
ΥΔΑΤΟΡΕΥΜΑ: ΡΕΜΑ ΑΓΡΙΛΙΑΣ	
ΗΜ/ΝΙΑ ΑΠΟΤ.: 22/07/2016	
ΟΜΑΔΑ ΑΠΟΤ.: ΧΡΗΣΤΟΣ ΣΑΛΟΓΙΑΝΝΟΣ	

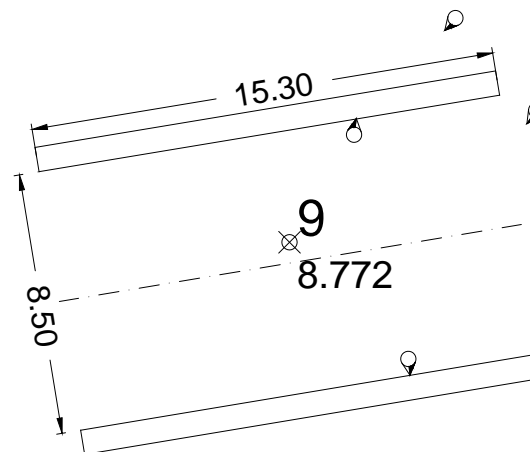
ΣΥΝΤΕΤΑΓΜΕΝΕΣ ΤΕΧΝΙΚΟΥ ΕΡΓΟΥ		ΣΗΜΕΙΟ
X	277568,214	9
Y	4250709,519	
Z	8,772	

ΣΤΟΙΧΕΙΑ ΤΕΧΝΙΚΟΥ ΕΡΓΟΥ	
ΤΥΠΟΣ	ΠΛΑΚΟΣΚΕΠΗΣ
ΥΛΙΚΟ ΚΑΤΑΣΚΕΥΗΣ	ΟΠΛ. ΣΚΥΡΟΔΕΜΑ
ΔΙΑΣΤΑΣΕΙΣ (ΜxΠ)	15,30 x 10,10
ΚΑΘΑΡΟ ΠΛΑΤΟΣ ΑΝΟΙΓΜΑΤΟΣ/ΩΝ	ΑΝΑΝΤΗ: 13,70 ΚΑΤΑΝΤΗ: 13,70
ΥΨΟΜ.ΠΥΘΜ. ΚΟΙΤΗΣ:	4,90
ΥΨΟΜ. ΔΙΑΦΟΡΑ ΟΔΟΣΤΡΩΜΑΤΟΣ / ΑΡΧΗ ΓΕΡΦΥΡΑΣ	3,90
ΤΥΠΟΣ ΡΟΗΣ	ΣΤΑΘΕΡΗ / ΜΗ ΣΤΑΘΕΡΗ
ΣΤΑΘΜΗ ΝΕΡΟΥ	
ΤΑΧΥΤΗΤΑ ΝΕΡΟΥ	
ΤΥΠΟΣ ΔΙΑΤΟΜΗΣ	
ΥΠΑΡΞΗ ΕΜΠΟΔΙΩΝ ΣΤΗΝ ΡΟΗ ΠΕΡΙΓΡΑΦΗ:	ΝΑΙ / ΟΧΙ
ΤΥΠΟΣ ΟΔΟΣΤ/ΤΟΣ:	ΠΛΑΤΟΣ ΟΔΟΣΤ/ΤΟΣ:
ΑΣΦΑΛΤΟΣ	8,50
ΠΡΟΣΤΑΤΕΥΤΙΚΑ ΟΔΟΣ/ΤΟΣ: ΚΙΓΚΛΙΔΩΜΑ & ΣΤΗΘΑΙΟ	ΥΨΟΜΕΤΡΟ ΟΔΟΣ/ΤΟΣ:
	8,80
ΥΨΟΣ ΠΡΟΣΤΑΤΕΥΤΙΚΩΝ: 1,15(ΚΙΓΚΛ.)+0,15(ΣΤΗΘ.)	
ΠΑΧΟΣ ΚΑΤΑΣΤΡΩΜΑΤΟΣ: 1,40	
ΦΩΤΟΓΡΑΦΙΕΣ: P185128, P185145, P185210, P185226	

ΟΨΗ



ΚΑΤΩΨΗ



GR04_ ΜΕΣΟΛΟΓΓΙ _BR_05



P185128

GR04_ ΜΕΣΟΛΟΓΓΙ _BR_05



P185145

GR04_ ΜΕΣΟΛΟΓΓΙ _BR_05



P185210

GR04_ ΜΕΣΟΛΟΓΓΙ _BR_05



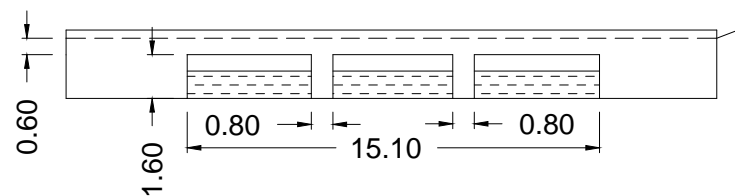
P185226

ΤΕΧΝΙΚΟ ΕΡΓΟ	ΓΕΦΥΡΕΣ
ΠΕΡΙΓΡΑΦΗ: ΓΕΦΥΡΑ (BR)	
ΚΩΔΙΚΟΣ ΕΡΓΟΥ: BR_04	
ΠΕΡΙΟΧΗ: GR04_ΜΕΣΟΛΟΓΓΙ	
ΥΔΑΤΟΡΕΥΜΑ: ΡΕΜΑ ΑΓΡΙΛΙΑΣ	
ΗΜ/ΝΙΑ ΑΠΟΤ.: 09/07/2016	
ΟΜΑΔΑ ΑΠΟΤ.: ΧΡΗΣΤΟΣ ΣΑΛΟΓΙΑΝΝΟΣ	

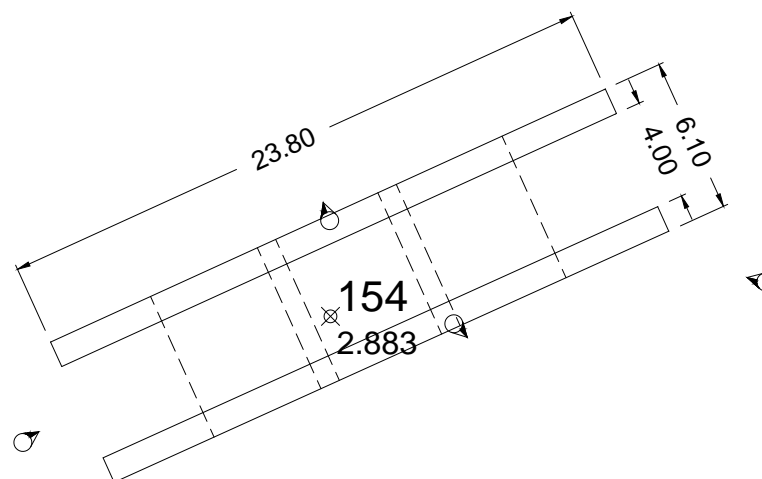
ΣΥΝΤΕΤΑΓΜΕΝΕΣ ΤΕΧΝΙΚΟΥ ΕΡΓΟΥ	ΣΗΜΕΙΟ
X	277075,143
Y	4249215,673
Z	2,883

ΣΤΟΙΧΕΙΑ ΤΕΧΝΙΚΟΥ ΕΡΓΟΥ	
ΤΥΠΟΣ	ΠΛΑΚΟΣΚΕΠΗΣ
ΥΛΙΚΟ ΚΑΤΑΣΚΕΥΗΣ	ΟΠΛ. ΣΚΥΡΟΔΕΜΑ
ΔΙΑΣΤΑΣΕΙΣ (ΜxΠ)	23,80 x 6,10
ΚΑΘΑΡΟ ΠΛΑΤΟΣ ΑΝΟΙΓΜΑΤΟΣ/ΩΝ	ΑΝΑΝΤΗ: 15,10 ΚΑΤΑΝΤΗ: 15,10
ΥΨΟΜ.ΠΥΘΜ. ΚΟΙΤΗΣ:	0,70
ΥΨΟΜ. ΔΙΑΦΟΡΑ ΟΔΟΣΤΡΩΜΑΤΟΣ / ΑΡΧΗ ΓΕΡΦΥΡΑΣ	2,20
ΤΥΠΟΣ ΡΟΗΣ	ΣΤΑΘΕΡΗ / ΜΗ ΣΤΑΘΕΡΗ
ΣΤΑΘΜΗ ΝΕΡΟΥ	
ΤΑΧΥΤΗΤΑ ΝΕΡΟΥ	
ΤΥΠΟΣ ΔΙΑΤΟΜΗΣ	
ΥΠΑΡΞΗ ΕΜΠΟΔΙΩΝ ΣΤΗΝ ΡΟΗ	ΝΑΙ / ΟΧΙ
ΠΕΡΙΓΡΑΦΗ:	ΥΠΟΣΤΗΛΩΜΑΤΑ 2 x 0,80 x 1,60
ΤΥΠΟΣ ΟΔΟΣΤ/ΤΟΣ:	ΠΛΑΤΟΣ ΟΔΟΣΤ/ΤΟΣ:
ΑΣΦΑΛΤΟΣ	4,00
ΠΡΟΣΤΑΤΕΥΤΙΚΑ ΟΔΟΣ/ΤΟΣ: ΣΤΗΘΑΙΟ	ΥΨΟΜΕΤΡΟ ΟΔΟΣ/ΤΟΣ:
	2,90
ΥΨΟΣ ΠΡΟΣΤΑΤΕΥΤΙΚΩΝ:	0,30
ΠΑΧΟΣ ΚΑΤΑΣΤΡΩΜΑΤΟΣ:	0,60
ΦΩΤΟΓΡΑΦΙΕΣ:	P191008, P191019, P191043, P191132

ΟΨΗ



ΚΑΤΩΨΗ



GR04_ ΜΕΣΟΛΟΓΓΙ _BR_04



P191008

GR04_ ΜΕΣΟΛΟΓΓΙ _BR_04



P191019

GR04_ ΜΕΣΟΛΟΓΓΙ _BR_04



P191043

GR04_ ΜΕΣΟΛΟΓΓΙ _BR_04



P191132