

## ΣΧΕΔΙΟ ΔΙΑΧΕΙΡΙΣΗΣ ΚΙΝΔΥΝΩΝ ΠΛΗΜΜΥΡΑΣ των Λεκανών Απορροής Ποταμών του Υδατικού Διαμερίσματος Δυτικής Στερεάς Ελλάδας

### ΣΤΑΔΙΟ Ι

#### 1<sup>η</sup> ΦΑΣΗ – ΠΑΡΑΔΟΤΕΟ 1

#### ΑΝΑΛΥΣΗ ΧΑΡΑΚΤΗΡΙΣΤΙΚΩΝ ΠΕΡΙΟΧΗΣ ΚΑΙ ΜΗΧΑΝΙΣΜΩΝ ΠΛΗΜΜΥΡΑΣ

#### ΤΕΧΝΙΚΑ ΕΡΓΑ / ΕΠΙΓΕΙΕΣ ΤΟΠΟΓΡΑΦΙΚΕΣ ΕΡΓΑΣΙΕΣ

#### Παράρτημα 12: Γέρω Πόρος Ρέμα (GR0415FR00012)

—  
—

BR\_81

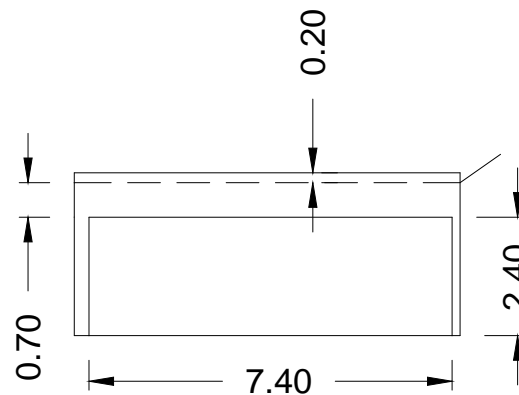
GR04\_BR\_87 →  
GR04\_BR\_86 →  
GR04\_BR\_85 →  
GR04\_BR\_84 →  
GR04\_BR\_81 →

ΤΕΧΝΙΚΟ ΕΡΓΟ	ΓΕΦΥΡΕΣ
ΠΕΡΙΓΡΑΦΗ: ΓΕΦΥΡΑ (BR)	
ΚΩΔΙΚΟΣ ΕΡΓΟΥ: BR_87	
ΠΕΡΙΟΧΗ: GR04_ΠΑΛΑΙΟΜΑΝΝΙΝΑ	
ΥΔΑΤΟΡΕΥΜΑ: ΓΕΡΩ ΠΟΡΟΣ ΡΕΜΑ	
ΗΜ/ΝΙΑ ΑΠΟΤ.: 26/07/2016	
ΟΜΑΔΑ ΑΠΟΤ.: ΧΡΗΣΤΟΣ ΣΑΛΟΓΙΑΝΝΟΣ	

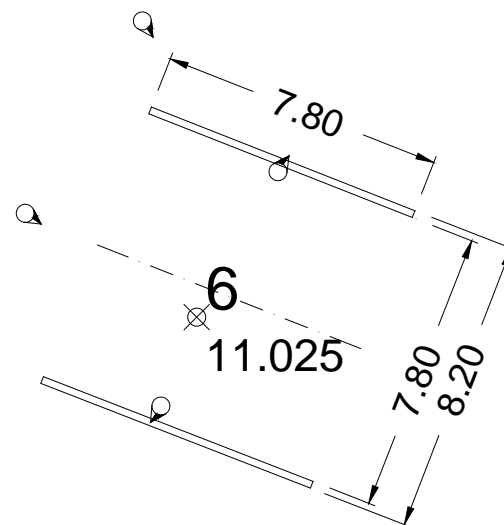
ΣΥΝΤΕΤΑΓΜΕΝΕΣ ΤΕΧΝΙΚΟΥ ΕΡΓΟΥ		ΣΗΜΕΙΟ
X	253135,237	6
Y	4268190,764	
Z	11,025	

ΣΤΟΙΧΕΙΑ ΤΕΧΝΙΚΟΥ ΕΡΓΟΥ	
ΤΥΠΟΣ	ΠΛΑΚΟΣΚΕΠΗΣ
ΥΛΙΚΟ ΚΑΤΑΣΚΕΥΗΣ	ΟΠΛ. ΣΚΥΡΟΔΕΜΑ
ΔΙΑΣΤΑΣΕΙΣ (ΜxΠ)	7,80 x 8,20
ΚΑΘΑΡΟ ΠΛΑΤΟΣ ΑΝΟΙΓΜΑΤΟΣ/ΩΝ	ΑΝΑΝΤΗ: 7,40 ΚΑΤΑΝΤΗ: 7,40
ΥΨΟΜ.ΠΥΘΜ. ΚΟΙΤΗΣ:	7,90
ΥΨΟΜ. ΔΙΑΦΟΡΑ ΟΔΟΣΤΡΩΜΑΤΟΣ / ΑΡΧΗ ΓΕΡΦΥΡΑΣ	3,10
ΤΥΠΟΣ ΡΟΗΣ	<del>ΣΤΑΘΕΡΗ</del> / ΜΗ ΣΤΑΘΕΡΗ
ΣΤΑΘΜΗ ΝΕΡΟΥ	
ΤΑΧΥΤΗΤΑ ΝΕΡΟΥ	
ΤΥΠΟΣ ΔΙΑΤΟΜΗΣ	
ΥΠΑΡΞΗ ΕΜΠΟΔΙΩΝ ΣΤΗΝ ΡΟΗ ΠΕΡΙΓΡΑΦΗ:	ΝΑΙ / ΟΧΙ
ΤΥΠΟΣ ΟΔΟΣΤ/ΤΟΣ:	ΠΛΑΤΟΣ ΟΔΟΣΤ/ΤΟΣ:
ΑΣΦΑΛΤΟΣ	7,80
ΠΡΟΣΤΑΤΕΥΤΙΚΑ ΟΔΟΣ/ΤΟΣ: ΣΤΗΘΑΙΟ	ΥΨΟΜΕΤΡΟ ΟΔΟΣ/ΤΟΣ:
	11,00
ΥΨΟΣ ΠΡΟΣΤΑΤΕΥΤΙΚΩΝ:	0,20
ΠΑΧΟΣ ΚΑΤΑΣΤΡΩΜΑΤΟΣ:	0,70
ΦΩΤΟΓΡΑΦΙΕΣ:	P153714, P153729, P153753, P153819

ΟΨΗ



ΚΑΤΩΨΗ



GR04\_ ΠΑΛΑΙΟΜΑΝΝΙΝΑ \_BR\_87



P153714

GR04\_ ΠΑΛΑΙΟΜΑΝΝΙΝΑ \_BR\_87



P153729

GR04\_ ΠΑΛΑΙΟΜΑΝΝΙΝΑ \_BR\_87



P153753

GR04\_ ΠΑΛΑΙΟΜΑΝΝΙΝΑ \_BR\_87



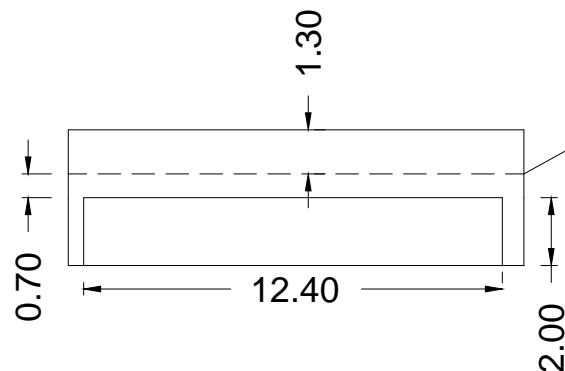
P153819

ΤΕΧΝΙΚΟ ΕΡΓΟ	ΓΕΦΥΡΕΣ
ΠΕΡΙΓΡΑΦΗ: ΓΕΦΥΡΑ (BR)	
ΚΩΔΙΚΟΣ ΕΡΓΟΥ: BR_86	
ΠΕΡΙΟΧΗ: GR04_ΠΑΛΑΙΟΜΑΝΝΙΝΑ	
ΥΔΑΤΟΡΕΥΜΑ: ΓΕΡΩ ΠΟΡΟΣ ΡΕΜΑ	
ΗΜ/ΝΙΑ ΑΠΟΤ.: 26/07/2016	
ΟΜΑΔΑ ΑΠΟΤ.: ΧΡΗΣΤΟΣ ΣΑΛΟΓΙΑΝΝΟΣ	

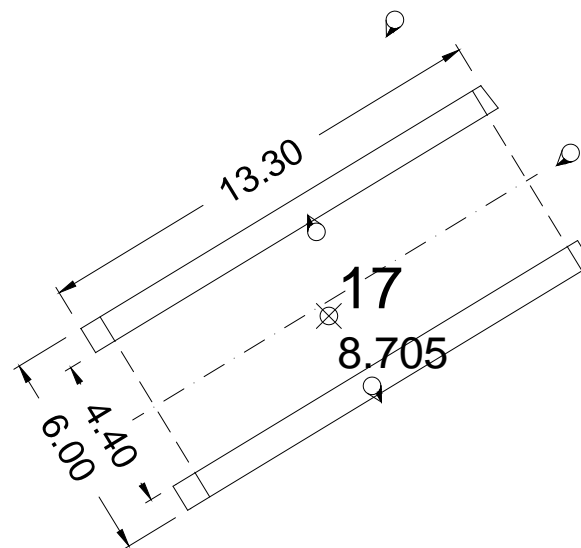
ΣΥΝΤΕΤΑΓΜΕΝΕΣ ΤΕΧΝΙΚΟΥ ΕΡΓΟΥ	ΣΗΜΕΙΟ
X	252779,869
Y	4267341,181
Z	8,705

ΣΤΟΙΧΕΙΑ ΤΕΧΝΙΚΟΥ ΕΡΓΟΥ	
ΤΥΠΟΣ	ΠΛΑΚΟΣΚΕΠΗΣ
ΥΛΙΚΟ ΚΑΤΑΣΚΕΥΗΣ	ΟΠΛ. ΣΚΥΡΟΔΕΜΑ
ΔΙΑΣΤΑΣΕΙΣ (ΜxΠ)	13,30 x 6,00
ΚΑΘΑΡΟ ΠΛΑΤΟΣ ΑΝΟΙΓΜΑΤΟΣ/ΩΝ	ΑΝΑΝΤΗ: 12,40 ΚΑΤΑΝΤΗ: 12,40
ΥΨΟΜ.ΠΥΘΜ. ΚΟΙΤΗΣ:	6,00
ΥΨΟΜ. ΔΙΑΦΟΡΑ ΟΔΟΣΤΡΩΜΑΤΟΣ / ΑΡΧΗ ΓΕΡΦΥΡΑΣ	2,70
ΤΥΠΟΣ ΡΟΗΣ	<del>ΣΤΑΘΕΡΗ</del> / ΜΗ ΣΤΑΘΕΡΗ
ΣΤΑΘΜΗ ΝΕΡΟΥ	
ΤΑΧΥΤΗΤΑ ΝΕΡΟΥ	
ΤΥΠΟΣ ΔΙΑΤΟΜΗΣ	
ΥΠΑΡΞΗ ΕΜΠΟΔΙΩΝ ΣΤΗΝ ΡΟΗ ΠΕΡΙΓΡΑΦΗ:	ΝΑΙ / ΟΧΙ
ΤΥΠΟΣ ΟΔΟΣΤ/ΤΟΣ:	ΠΛΑΤΟΣ ΟΔΟΣΤ/ΤΟΣ:
ΑΣΦΑΛΤΟΣ	4,40
ΠΡΟΣΤΑΤΕΥΤΙΚΑ ΟΔΟΣ/ΤΟΣ: ΤΟΙΧΕΙΟ	ΥΨΟΜΕΤΡΟ ΟΔΟΣ/ΤΟΣ:
	8,70
ΥΨΟΣ ΠΡΟΣΤΑΤΕΥΤΙΚΩΝ:	1,30
ΠΑΧΟΣ ΚΑΤΑΣΤΡΩΜΑΤΟΣ:	0,70
ΦΩΤΟΓΡΑΦΙΕΣ:	P155340, P155354, P155419, P155504

ΟΨΗ



ΚΑΤΩΨΗ





GR04\_ ΠΑΛΑΙΟΜΑΝΝΙΝΑ \_BR\_86



P155340

GR04\_ ΠΑΛΑΙΟΜΑΝΝΙΝΑ \_BR\_86



P155354

GR04\_ ΠΑΛΑΙΟΜΑΝΝΙΝΑ \_BR\_86



P155419

GR04\_ ΠΑΛΑΙΟΜΑΝΝΙΝΑ \_BR\_86



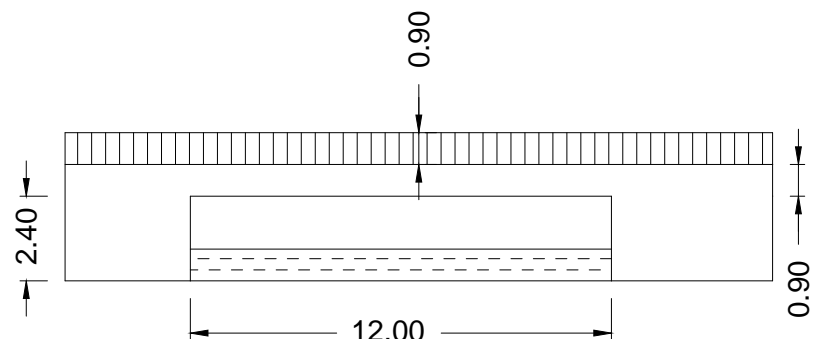
P155504

ΤΕΧΝΙΚΟ ΕΡΓΟ	ΓΕΦΥΡΕΣ
ΠΕΡΙΓΡΑΦΗ: ΓΕΦΥΡΑ (BR)	
ΚΩΔΙΚΟΣ ΕΡΓΟΥ: BR_85	
ΠΕΡΙΟΧΗ: GR04_ ΠΕΝΤΑΛΟΦΟΝ	
ΥΔΑΤΟΡΕΥΜΑ: ΓΕΡΩ ΠΟΡΟΣ ΡΕΜΑ	
ΗΜ/ΝΙΑ ΑΠΟΤ.: 26/07/2016	
ΟΜΑΔΑ ΑΠΟΤ.: ΧΡΗΣΤΟΣ ΣΑΛΟΓΙΑΝΝΟΣ	

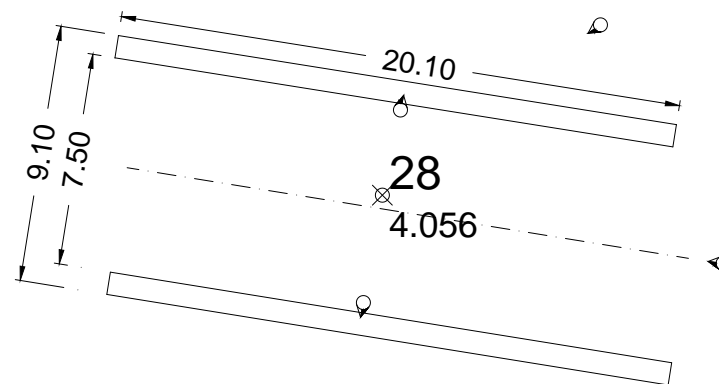
ΣΥΝΤΕΤΑΓΜΕΝΕΣ ΤΕΧΝΙΚΟΥ ΕΡΓΟΥ	ΣΗΜΕΙΟ
X 252922,573	28
Y 4264476,311	
Z 4,056	

ΣΤΟΙΧΕΙΑ ΤΕΧΝΙΚΟΥ ΕΡΓΟΥ	
ΤΥΠΟΣ	ΠΛΑΚΟΣΚΕΠΗΣ
ΥΛΙΚΟ ΚΑΤΑΣΚΕΥΗΣ	ΟΠΛ. ΣΚΥΡΟΔΕΜΑ
ΔΙΑΣΤΑΣΕΙΣ (ΜxΠ)	20,10 x 9,10
ΚΑΘΑΡΟ ΠΛΑΤΟΣ ΑΝΟΙΓΜΑΤΟΣ/ΩΝ	ΑΝΑΝΤΗ: 12,00 ΚΑΤΑΝΤΗ: 12,00
ΥΨΟΜ.ΠΥΘΜ. ΚΟΙΤΗΣ:	6,70
ΥΨΟΜ. ΔΙΑΦΟΡΑ ΟΔΟΣΤΡΩΜΑΤΟΣ / ΑΡΧΗ ΓΕΡΦΥΡΑΣ	3,30
ΤΥΠΟΣ ΡΟΗΣ	ΣΤΑΘΕΡΗ / <del>ΜΗ ΣΤΑΘΕΡΗ</del>
ΣΤΑΘΜΗ ΝΕΡΟΥ	
ΤΑΧΥΤΗΤΑ ΝΕΡΟΥ	
ΤΥΠΟΣ ΔΙΑΤΟΜΗΣ	
ΥΠΑΡΞΗ ΕΜΠΟΔΙΩΝ ΣΤΗΝ ΡΟΗ ΠΕΡΙΓΡΑΦΗ:	ΝΑΙ / ΟΧΙ
ΤΥΠΟΣ ΟΔΟΣΤ/ΤΟΣ:	ΠΛΑΤΟΣ ΟΔΟΣΤ/ΤΟΣ:
ΑΣΦΑΛΤΟΣ	7,50
ΠΡΟΣΤΑΤΕΥΤΙΚΑ ΟΔΟΣ/ΤΟΣ: ΚΙΓΚΛΙΔΩΜΑ	ΥΨΟΜΕΤΡΟ ΟΔΟΣ/ΤΟΣ:
	4,10
ΥΨΟΣ ΠΡΟΣΤΑΤΕΥΤΙΚΩΝ:	0,90
ΠΑΧΟΣ ΚΑΤΑΣΤΡΩΜΑΤΟΣ:	2,40
ΦΩΤΟΓΡΑΦΙΕΣ:	P161736, P161839, P161907, P161933

ΟΨΗ



ΚΑΤΩΨΗ





GR04\_ ΠΕΝΤΑΛΟΦΟΝ \_BR\_85



P161736

GR04\_ ΠΕΝΤΑΛΟΦΟΝ \_BR\_85



P161839

GR04\_ ΠΕΝΤΑΛΟΦΟΝ \_BR\_85



P161907

GR04\_ ΠΕΝΤΑΛΟΦΟΝ \_BR\_85



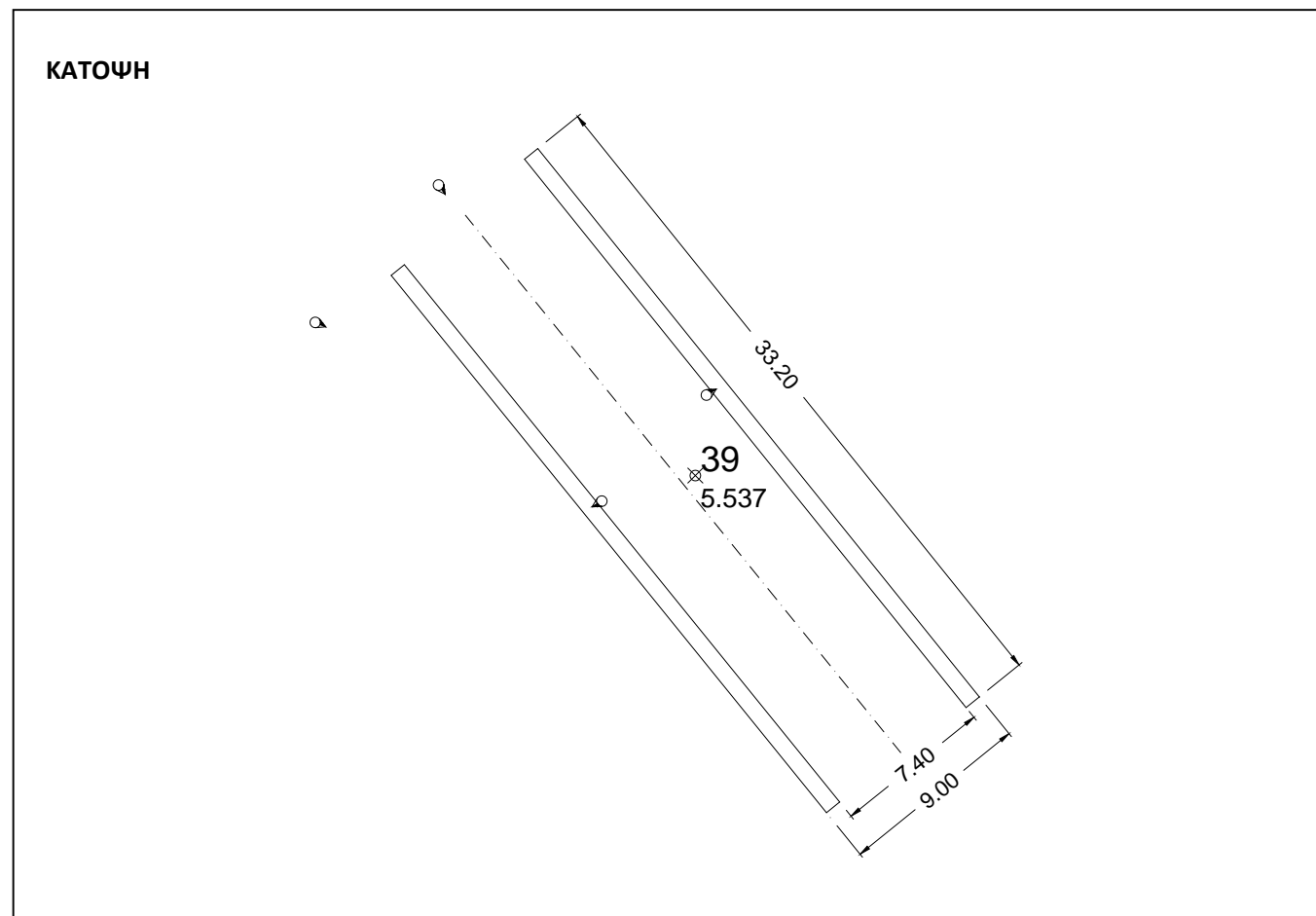
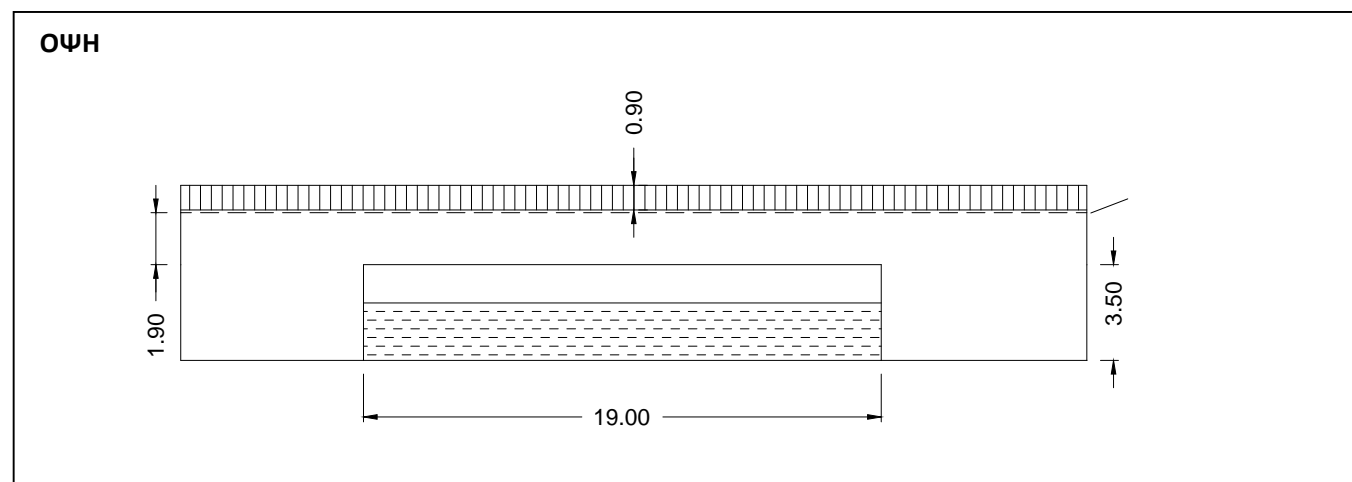
P161933



<b>ΤΕΧΝΙΚΟ ΕΡΓΟ</b>	<b>ΓΕΦΥΡΕΣ</b>
<b>ΠΕΡΙΓΡΑΦΗ: ΓΕΦΥΡΑ (BR)</b>	
<b>ΚΩΔΙΚΟΣ ΕΡΓΟΥ: BR_84</b>	
<b>ΠΕΡΙΟΧΗ: GR04_ ΠΕΝΤΑΛΟΦΟΝ</b>	
<b>ΥΔΑΤΟΡΕΥΜΑ: ΓΕΡΩ ΠΟΡΟΣ ΡΕΜΑ</b>	
<b>ΗΜ/ΝΙΑ ΑΠΟΤ.: 26/07/2016</b>	
<b>ΟΜΑΔΑ ΑΠΟΤ.: ΧΡΗΣΤΟΣ ΣΑΛΟΓΙΑΝΝΟΣ</b>	

ΣΥΝΤΕΤΑΓΜΕΝΕΣ ΤΕΧΝΙΚΟΥ ΕΡΓΟΥ		ΣΗΜΕΙΟ
X	255116,451	39
Y	4263251,767	
Z	5,537	

ΣΤΟΙΧΕΙΑ ΤΕΧΝΙΚΟΥ ΕΡΓΟΥ	
ΤΥΠΟΣ	ΠΛΑΚΟΣΚΕΠΗΣ
ΥΛΙΚΟ ΚΑΤΑΣΚΕΥΗΣ	ΟΠΛ. ΣΚΥΡΟΔΕΜΑ
ΔΙΑΣΤΑΣΕΙΣ (ΜxΠ)	33,20 x 9,00
ΚΑΘΑΡΟ ΠΛΑΤΟΣ ΑΝΟΙΓΜΑΤΟΣ/ΩΝ	ΑΝΑΝΤΗ: 19,00 ΚΑΤΑΝΤΗ: 19,00
ΥΨΟΜ.ΠΥΘΜ. ΚΟΙΤΗΣ:	0,10
ΥΨΟΜ. ΔΙΑΦΟΡΑ ΟΔΟΣΤΡΩΜΑΤΟΣ / ΑΡΧΗ ΓΕΡΦΥΡΑΣ	5,40
ΤΥΠΟΣ ΡΟΗΣ	ΣΤΑΘΕΡΗ / <del>ΜΗ ΣΤΑΘΕΡΗ</del>
ΣΤΑΘΜΗ ΝΕΡΟΥ	
ΤΑΧΥΤΗΤΑ ΝΕΡΟΥ	
ΤΥΠΟΣ ΔΙΑΤΟΜΗΣ	
ΥΠΑΡΞΗ ΕΜΠΟΔΙΩΝ ΣΤΗΝ ΡΟΗ ΠΕΡΙΓΡΑΦΗ:	<del>ΝΑΙ</del> / ΟΧΙ
ΤΥΠΟΣ ΟΔΟΣΤ/ΤΟΣ:	ΠΛΑΤΟΣ ΟΔΟΣΤ/ΤΟΣ:
ΑΣΦΑΛΤΟΣ	7,40
ΠΡΟΣΤΑΤΕΥΤΙΚΑ ΟΔΟΣ/ΤΟΣ: ΚΙΓΚΛΙΔΩΜΑ & ΣΤΗΘΑΙΟ	ΥΨΟΜΕΤΡΟ ΟΔΟΣ/ΤΟΣ:
	5,50
ΥΨΟΣ ΠΡΟΣΤΑΤΕΥΤΙΚΩΝ:	0,90(ΚΙΓΚΛ.)+0,10(ΣΤΗΘ.)
ΠΑΧΟΣ ΚΑΤΑΣΤΡΩΜΑΤΟΣ:	0,10
ΦΩΤΟΓΡΑΦΙΕΣ:	P163601, P163624, P163652, P163714



GR04\_ΠΕΝΤΑΛΟΦΟΝ\_BR\_84



P163601

GR04\_ΠΕΝΤΑΛΟΦΟΝ\_BR\_84



P163624

GR04\_ΠΕΝΤΑΛΟΦΟΝ\_BR\_84



P163652

GR04\_ΠΕΝΤΑΛΟΦΟΝ\_BR\_84



P163714

<b>ΤΕΧΝΙΚΟ ΕΡΓΟ</b>	<b>ΓΕΦΥΡΕΣ</b>
<b>ΠΕΡΙΓΡΑΦΗ: ΑΠΡΟΣΠΕΛΑΣΤΟ</b>	
<b>ΚΩΔΙΚΟΣ ΕΡΓΟΥ: BR_81</b>	
<b>ΠΕΡΙΟΧΗ: GR04_ ΠΕΝΤΑΛΟΦΟΝ</b>	
<b>ΥΔΑΤΟΡΕΥΜΑ: ΓΕΡΩ ΠΟΡΟΣ ΡΕΜΑ</b>	
<b>ΗΜ/ΝΙΑ ΑΠΟΤ.: 26/072016</b>	
<b>ΟΜΑΔΑ ΑΠΟΤ.: ΧΡΗΣΤΟΣ ΣΑΛΟΓΙΑΝΝΟΣ</b>	

<b>ΣΥΝΤΕΤΑΓΜΕΝΕΣ ΤΕΧΝΙΚΟΥ ΕΡΓΟΥ</b>	<b>ΣΗΜΕΙΟ</b>
<b>X</b>	
<b>Y</b>	
<b>Z</b>	

<b>ΣΤΟΙΧΕΙΑ ΤΕΧΝΙΚΟΥ ΕΡΓΟΥ</b>	
<b>ΤΥΠΟΣ</b>	
<b>ΥΛΙΚΟ ΚΑΤΑΣΚΕΥΗΣ</b>	
<b>ΔΙΑΣΤΑΣΕΙΣ (ΜxΠ)</b>	
<b>ΚΑΘΑΡΟ ΠΛΑΤΟΣ ΑΝΟΙΓΜΑΤΟΣ/ΩΝ</b>	<b>ΑΝΑΝΤΗ:</b> <b>ΚΑΤΑΝΤΗ:</b>
<b>ΥΨΟΜ.ΠΥΘΜ. ΚΟΙΤΗΣ:</b>	
<b>ΥΨΟΜ. ΔΙΑΦΟΡΑ ΟΔΟΣΤΡΩΜΑΤΟΣ / ΑΡΧΗ ΓΕΡΦΥΡΑΣ</b>	
<b>ΤΥΠΟΣ ΡΟΗΣ</b>	<b>ΣΤΑΘΕΡΗ / ΜΗ ΣΤΑΘΕΡΗ</b>
<b>ΣΤΑΘΜΗ ΝΕΡΟΥ</b>	
<b>ΤΑΧΥΤΗΤΑ ΝΕΡΟΥ</b>	
<b>ΤΥΠΟΣ ΔΙΑΤΟΜΗΣ</b>	
<b>ΥΠΑΡΞΗ ΕΜΠΟΔΙΩΝ ΣΤΗΝ ΡΟΗ ΠΕΡΙΓΡΑΦΗ:</b>	<b>ΝΑΙ / ΟΧΙ</b>
<b>ΤΥΠΟΣ ΟΔΟΣΤ/ΤΟΣ:</b>	<b>ΠΛΑΤΟΣ ΟΔΟΣΤ/ΤΟΣ:</b>
<b>ΠΡΟΣΤΑΤΕΥΤΙΚΑ ΟΔΟΣ/ΤΟΣ:</b>	<b>ΥΨΟΜΕΤΡΟ ΟΔΟΣ/ΤΟΣ:</b>
<b>ΥΨΟΣ ΠΡΟΣΤΑΤΕΥΤΙΚΩΝ:</b>	
<b>ΠΑΧΟΣ ΚΑΤΑΣΤΡΩΜΑΤΟΣ:</b>	
<b>ΦΩΤΟΓΡΑΦΙΕΣ:</b>	

**ΟΨΗ**

**ΚΑΤΟΨΗ**