

ΣΧΕΔΙΟ ΔΙΑΧΕΙΡΙΣΗΣ ΚΙΝΔΥΝΩΝ ΠΛΗΜΜΥΡΑΣ των Λεκανών Απορροής Ποταμών του Υδατικού Διαμερίσματος Δυτικής Στερεάς Ελλάδας

ΣΤΑΔΙΟ Ι

1^η ΦΑΣΗ – ΠΑΡΑΔΟΤΕΟ 1

ΑΝΑΛΥΣΗ ΧΑΡΑΚΤΗΡΙΣΤΙΚΩΝ ΠΕΡΙΟΧΗΣ ΚΑΙ ΜΗΧΑΝΙΣΜΩΝ ΠΛΗΜΜΥΡΑΣ

ΤΕΧΝΙΚΑ ΕΡΓΑ / ΕΠΙΓΕΙΕΣ ΤΟΠΟΓΡΑΦΙΚΕΣ ΕΡΓΑΣΙΕΣ

Παράρτημα 1: Ρέμα Γάβαλους (GR0415FL0005)

ΠΕΡΙΟΧΗ ΘΕΡΜΟΥ – ΡΕΜΑ ΓΑΒΑΛΟΥΣ

ΤΕΧΝΙΚΗ ΕΚΘΕΣΗ

ΓΕΝΙΚΕΣ ΠΑΡΑΤΗΡΗΣΕΙΣ – ΣΧΟΛΙΑ ΕΠΙ ΤΩΝ ΜΕΤΡΗΣΕΩΝ

--

ΓΕΝΙΚΕΣ ΠΑΡΑΤΗΡΗΣΕΙΣ – ΣΧΟΛΙΑ ΕΠΙ ΤΩΝ ΜΕΤΡΗΣΕΩΝ

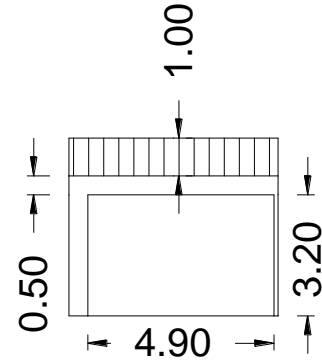
GR04_BR_101	→	Γέφυρα
GR04_BR_100	→	Γέφυρα
GR04_BR_99	→	Γέφυρα
GR04_BR_98	→	Γέφυρα
GR04_BR_97	→	Γέφυρα
GR04_BR_96	→	Γέφυρα

ΤΕΧΝΙΚΟ ΕΡΓΟ	ΓΕΦΥΡΕΣ
ΠΕΡΙΓΡΑΦΗ: ΓΕΦΥΡΑ (BR)	
ΚΩΔΙΚΟΣ ΕΡΓΟΥ: BR_101	
ΠΕΡΙΟΧΗ: GR04_ΓΑΒΑΛΟΥ	
ΥΔΑΤΟΡΕΥΜΑ: ΡΕΜΑ ΓΑΒΑΛΟΥΣ	
ΗΜ/ΝΙΑ ΑΠΟΤ.: 09/07/2016	
ΟΜΑΔΑ ΑΠΟΤ.: ΧΡΗΣΤΟΣ ΣΑΛΟΓΙΑΝΝΟΣ	

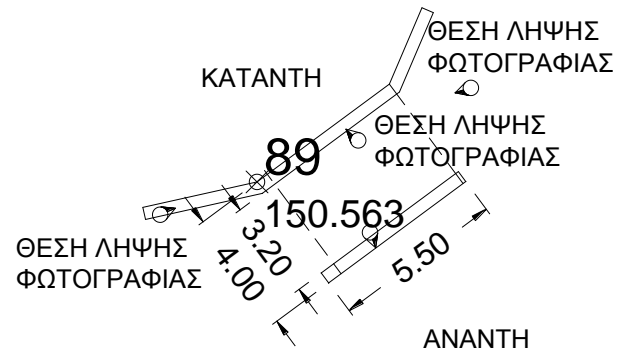
ΣΥΝΤΕΤΑΓΜΕΝΕΣ ΤΕΧΝΙΚΟΥ ΕΡΓΟΥ		ΣΗΜΕΙΟ
X	286252,970	89
Y	4264455,411	
Z	150,563	

ΣΤΟΙΧΕΙΑ ΤΕΧΝΙΚΟΥ ΕΡΓΟΥ	
ΤΥΠΟΣ	ΠΛΑΚΟΣΚΕΠΗΣ
ΥΛΙΚΟ ΚΑΤΑΣΚΕΥΗΣ	ΟΠΛ. ΣΚΥΡΟΔΕΜΑ
ΔΙΑΣΤΑΣΕΙΣ (ΜxΠ)	5,50 x 4,00
ΚΑΘΑΡΟ ΠΛΑΤΟΣ ΑΝΟΙΓΜΑΤΟΣ/ΩΝ	ΑΝΑΝΤΗ: 4,90 ΚΑΤΑΝΤΗ: 4,90
ΥΨΟΜ.ΠΥΘΜ. ΚΟΙΤΗΣ:	146,90
ΥΨΟΜ. ΔΙΑΦΟΡΑ ΟΔΟΣΤΡΩΜΑΤΟΣ / ΑΡΧΗ ΓΕΡΦΥΡΑΣ	3,70
ΤΥΠΟΣ ΡΟΗΣ	ΣΤΑΘΕΡΗ / ΜΗ ΣΤΑΘΕΡΗ
ΣΤΑΘΜΗ ΝΕΡΟΥ	
ΤΑΧΥΤΗΤΑ ΝΕΡΟΥ	
ΤΥΠΟΣ ΔΙΑΤΟΜΗΣ	
ΥΠΑΡΞΗ ΕΜΠΟΔΙΩΝ ΣΤΗΝ ΡΟΗ ΠΕΡΙΓΡΑΦΗ:	ΝΑΙ / ΟΧΙ
ΤΥΠΟΣ ΟΔΟΣΤ/ΤΟΣ:	ΠΛΑΤΟΣ ΟΔΟΣΤ/ΤΟΣ:
ΣΚΥΡΟΔΕΜΑ	3,20
ΠΡΟΣΤΑΤΕΥΤΙΚΑ ΟΔΟΣ/ΤΟΣ: ΚΙΓΚΛΙΔΩΜΑ	ΥΨΟΜΕΤΡΟ ΟΔΟΣ/ΤΟΣ:
	150,60
ΥΨΟΣ ΠΡΟΣΤΑΤΕΥΤΙΚΩΝ:	1,00
ΠΑΧΟΣ ΚΑΤΑΣΤΡΩΜΑΤΟΣ:	0,50
ΦΩΤΟΓΡΑΦΙΕΣ:	P170647, P170702, P170750, P170821

ΟΨΗ



ΚΑΤΟΨΗ



GR04_ΓΑΒΑΛΟΥ_BR_101



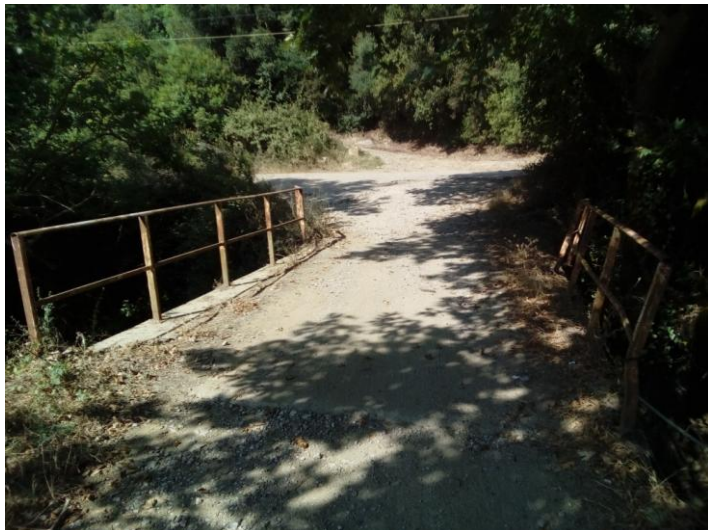
P170647

GR04_ΓΑΒΑΛΟΥ_BR_101



P170702

GR04_ΓΑΒΑΛΟΥ_BR_101



P170750

GR04_ΓΑΒΑΛΟΥ_BR_101



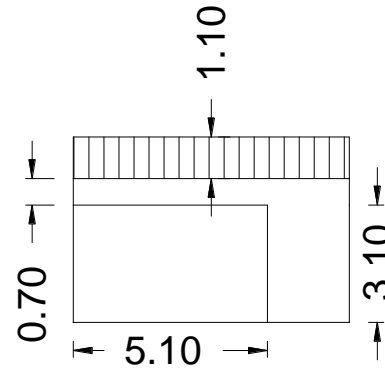
P170821

ΤΕΧΝΙΚΟ ΕΡΓΟ	ΓΕΦΥΡΕΣ
ΠΕΡΙΓΡΑΦΗ: ΓΕΦΥΡΑ (BR)	
ΚΩΔΙΚΟΣ ΕΡΓΟΥ: BR_100	
ΠΕΡΙΟΧΗ: GR04_ΓΑΒΑΛΟΥ	
ΥΔΑΤΟΡΕΥΜΑ: ΡΕΜΑ ΓΑΒΑΛΟΥΣ	
ΗΜ/ΝΙΑ ΑΠΟΤ.: 09/07/2016	
ΟΜΑΔΑ ΑΠΟΤ.: ΧΡΗΣΤΟΣ ΣΑΛΟΓΙΑΝΝΟΣ	

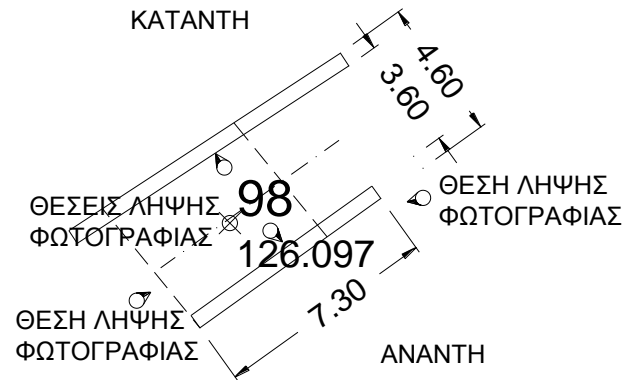
ΣΥΝΤΕΤΑΓΜΕΝΕΣ ΤΕΧΝΙΚΟΥ ΕΡΓΟΥ		ΣΗΜΕΙΟ
X	285773,044	98
Y	4265002,088	
Z	126,097	

ΣΤΟΙΧΕΙΑ ΤΕΧΝΙΚΟΥ ΕΡΓΟΥ	
ΤΥΠΟΣ	ΠΛΑΚΟΣΚΕΠΗΣ
ΥΛΙΚΟ ΚΑΤΑΣΚΕΥΗΣ	ΟΠΛ. ΣΚΥΡΟΔΕΜΑ
ΔΙΑΣΤΑΣΕΙΣ (ΜxΠ)	7,30 x 4,60
ΚΑΘΑΡΟ ΠΛΑΤΟΣ ΑΝΟΙΓΜΑΤΟΣ/ΩΝ	ΑΝΑΝΤΗ: 5,10 ΚΑΤΑΝΤΗ: 5,10
ΥΨΟΜ.ΠΥΘΜ. ΚΟΙΤΗΣ:	122,30
ΥΨΟΜ. ΔΙΑΦΟΡΑ ΟΔΟΣΤΡΩΜΑΤΟΣ / ΑΡΧΗ ΓΕΡΦΥΡΑΣ	3,80
ΤΥΠΟΣ ΡΟΗΣ	ΣΤΑΘΕΡΗ / ΜΗ ΣΤΑΘΕΡΗ
ΣΤΑΘΜΗ ΝΕΡΟΥ	
ΤΑΧΥΤΗΤΑ ΝΕΡΟΥ	
ΤΥΠΟΣ ΔΙΑΤΟΜΗΣ	
ΥΠΑΡΞΗ ΕΜΠΟΔΙΩΝ ΣΤΗΝ ΡΟΗ ΠΕΡΙΓΡΑΦΗ:	ΝΑΙ / ΟΧΙ
ΤΥΠΟΣ ΟΔΟΣΤ/ΤΟΣ:	ΠΛΑΤΟΣ ΟΔΟΣΤ/ΤΟΣ:
ΑΣΦΑΛΤΟΣ	3,60
ΠΡΟΣΤΑΤΕΥΤΙΚΑ ΟΔΟΣ/ΤΟΣ: ΚΙΓΚΛΙΔΩΜΑ	ΥΨΟΜΕΤΡΟ ΟΔΟΣ/ΤΟΣ:
	126,10
ΥΨΟΣ ΠΡΟΣΤΑΤΕΥΤΙΚΩΝ:	1,10
ΠΑΧΟΣ ΚΑΤΑΣΤΡΩΜΑΤΟΣ:	0,70
ΦΩΤΟΓΡΑΦΙΕΣ:	P172518, P172530, P172545, P172650

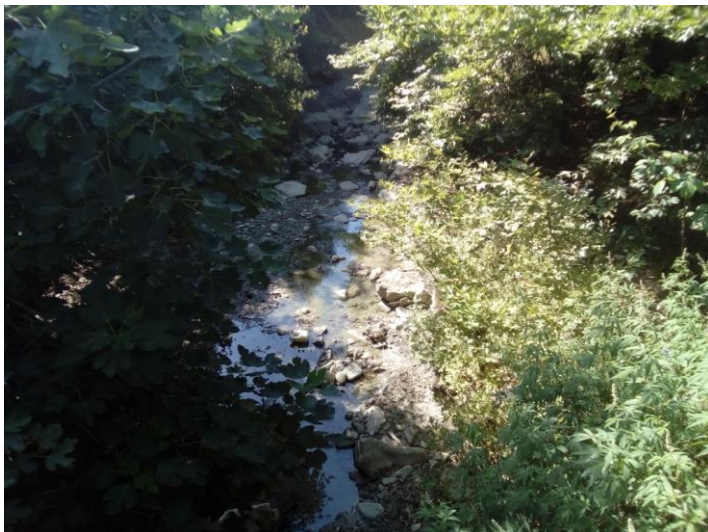
ΟΨΗ



ΚΑΤΟΨΗ

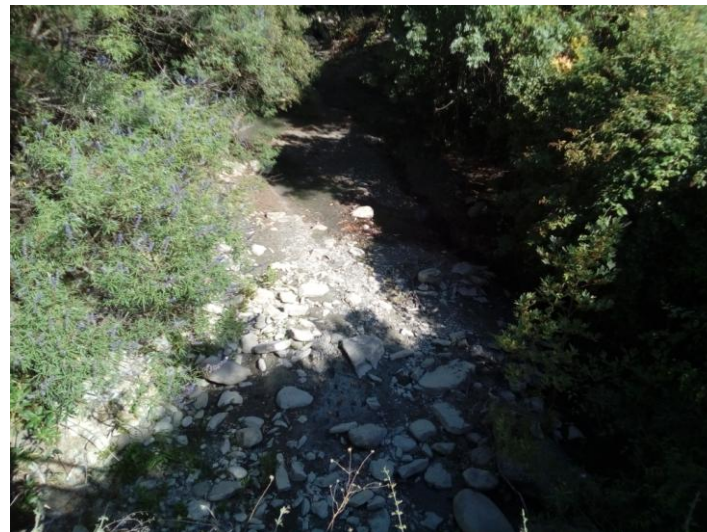


GR04_ΓΑΒΑΛΟΥ_BR_100



P172518

GR04_ΓΑΒΑΛΟΥ_BR_100



P172530

GR04_ΓΑΒΑΛΟΥ_BR_100



P172545

GR04_ΓΑΒΑΛΟΥ_BR_100



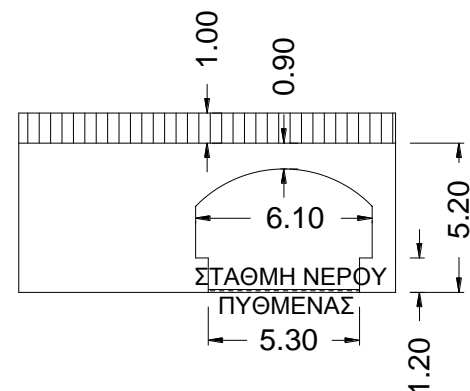
P172650

ΤΕΧΝΙΚΟ ΕΡΓΟ	ΓΕΦΥΡΕΣ
ΠΕΡΙΓΡΑΦΗ: ΓΕΦΥΡΑ (BR)	
ΚΩΔΙΚΟΣ ΕΡΓΟΥ: BR_99	
ΠΕΡΙΟΧΗ: GR04_ΓΑΒΑΛΟΥ	
ΥΔΑΤΟΡΕΥΜΑ: ΡΕΜΑ ΓΑΒΑΛΟΥΣ	
ΗΜ/ΝΙΑ ΑΠΟΤ.: 09/07/2016	
ΟΜΑΔΑ ΑΠΟΤ.: ΧΡΗΣΤΟΣ ΣΑΛΟΓΙΑΝΝΟΣ	

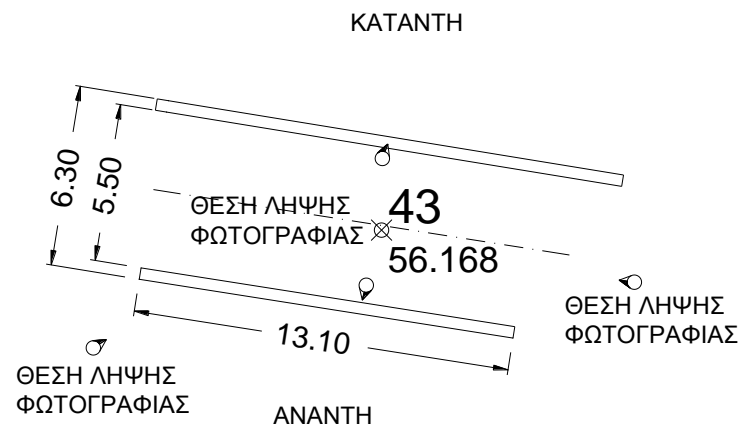
ΣΥΝΤΕΤΑΓΜΕΝΕΣ ΤΕΧΝΙΚΟΥ ΕΡΓΟΥ		ΣΗΜΕΙΟ
X	285170,570	43
Y	4266874,463	
Z	56,168	

ΣΤΟΙΧΕΙΑ ΤΕΧΝΙΚΟΥ ΕΡΓΟΥ	
ΤΥΠΟΣ	ΠΛΑΚΟΣΚΕΠΗΣ
ΥΛΙΚΟ ΚΑΤΑΣΚΕΥΗΣ	ΟΠΛ. ΣΚΥΡΟΔΕΜΑ
ΔΙΑΣΤΑΣΕΙΣ (ΜxΠ)	13,10 x 6,30
ΚΑΘΑΡΟ ΠΛΑΤΟΣ ΑΝΟΙΓΜΑΤΟΣ/ΩΝ	ΑΝΑΝΤΗ: 6,10 ΚΑΤΑΝΤΗ: 6,10
ΥΨΟΜ.ΠΥΘΜ. ΚΟΙΤΗΣ:	51,00
ΥΨΟΜ. ΔΙΑΦΟΡΑ ΟΔΟΣΤΡΩΜΑΤΟΣ / ΑΡΧΗ ΓΕΡΦΥΡΑΣ	5,20
ΤΥΠΟΣ ΡΟΗΣ	ΣΤΑΘΕΡΗ / ΜΗ ΣΤΑΘΕΡΗ
ΣΤΑΘΜΗ ΝΕΡΟΥ	
ΤΑΧΥΤΗΤΑ ΝΕΡΟΥ	
ΤΥΠΟΣ ΔΙΑΤΟΜΗΣ	
ΥΠΑΡΞΗ ΕΜΠΟΔΙΩΝ ΣΤΗΝ ΡΟΗ ΠΕΡΙΓΡΑΦΗ:	ΝΑΙ / ΟΧΙ
ΤΥΠΟΣ ΟΔΟΣΤ/ΤΟΣ:	ΠΛΑΤΟΣ ΟΔΟΣΤ/ΤΟΣ:
ΑΣΦΑΛΤΟΣ	5,50
ΠΡΟΣΤΑΤΕΥΤΙΚΑ ΟΔΟΣ/ΤΟΣ: ΚΙΓΚΛΙΔΩΜΑ	ΥΨΟΜΕΤΡΟ ΟΔΟΣ/ΤΟΣ:
	56,20
ΥΨΟΣ ΠΡΟΣΤΑΤΕΥΤΙΚΩΝ:	1,05
ΠΑΧΟΣ ΚΑΤΑΣΤΡΩΜΑΤΟΣ:	
ΦΩΤΟΓΡΑΦΙΕΣ: P144802, P144821, P144850, P144928	

ΟΨΗ



ΚΑΤΟΨΗ



GR04_ΓΑΒΑΛΟΥ_BR_99



P144802

GR04_ΓΑΒΑΛΟΥ_BR_99



P144821

GR04_ΓΑΒΑΛΟΥ_BR_99



P144850

GR04_ΓΑΒΑΛΟΥ_BR_99



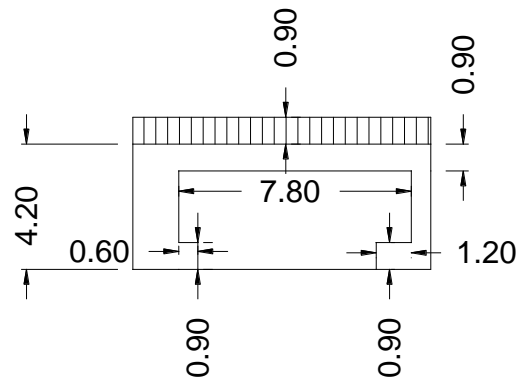
P144928

ΤΕΧΝΙΚΟ ΕΡΓΟ	ΓΕΦΥΡΕΣ
ΠΕΡΙΓΡΑΦΗ: ΓΕΦΥΡΑ (BR)	
ΚΩΔΙΚΟΣ ΕΡΓΟΥ: BR_98	
ΠΕΡΙΟΧΗ: GR04_ΓΑΒΑΛΟΥ	
ΥΔΑΤΟΡΕΥΜΑ: ΡΕΜΑ ΓΑΒΑΛΟΥΣ	
ΗΜ/ΝΙΑ ΑΠΟΤ.: 09/07/2016	
ΟΜΑΔΑ ΑΠΟΤ.: ΧΡΗΣΤΟΣ ΣΑΛΟΓΙΑΝΝΟΣ	

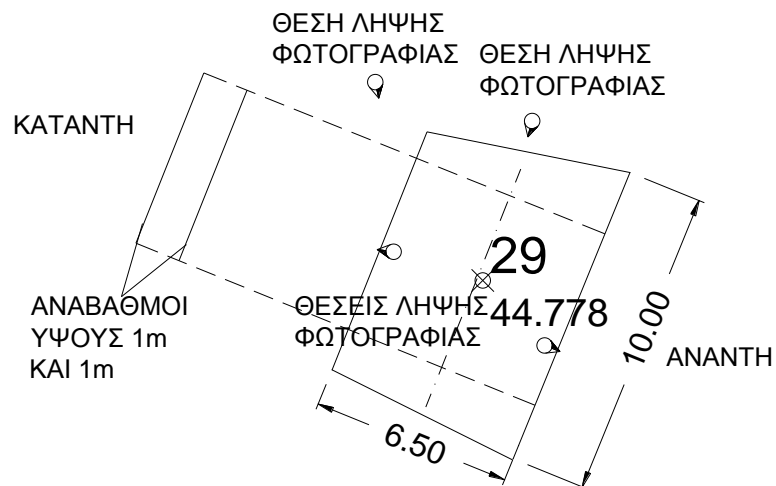
ΣΥΝΤΕΤΑΓΜΕΝΕΣ ΤΕΧΝΙΚΟΥ ΕΡΓΟΥ		ΣΗΜΕΙΟ
X	284812,481	29
Y	4267403,332	
Z	44,778	

ΣΤΟΙΧΕΙΑ ΤΕΧΝΙΚΟΥ ΕΡΓΟΥ	
ΤΥΠΟΣ	ΠΛΑΚΟΣΚΕΠΗΣ
ΥΛΙΚΟ ΚΑΤΑΣΚΕΥΗΣ	ΟΠΛ. ΣΚΥΡΟΔΕΜΑ
ΔΙΑΣΤΑΣΕΙΣ (ΜxΠ)	10,00 x 6,50
ΚΑΘΑΡΟ ΠΛΑΤΟΣ ΑΝΟΙΓΜΑΤΟΣ/ΩΝ	ΑΝΑΝΤΗ: 7,80 ΚΑΤΑΝΤΗ: 7,80
ΥΨΟΜ.ΠΥΘΜ. ΚΟΙΤΗΣ:	40,60
ΥΨΟΜ. ΔΙΑΦΟΡΑ ΟΔΟΣΤΡΩΜΑΤΟΣ / ΑΡΧΗ ΓΕΡΦΥΡΑΣ	4,20
ΤΥΠΟΣ ΡΟΗΣ	ΣΤΑΘΕΡΗ / ΜΗ ΣΤΑΘΕΡΗ
ΣΤΑΘΜΗ ΝΕΡΟΥ	
ΤΑΧΥΤΗΤΑ ΝΕΡΟΥ	
ΤΥΠΟΣ ΔΙΑΤΟΜΗΣ	
ΥΠΑΡΞΗ ΕΜΠΟΔΙΩΝ ΣΤΗΝ ΡΟΗ ΠΕΡΙΓΡΑΦΗ:	ΝΑΙ / ΟΧΙ
ΤΥΠΟΣ ΟΔΟΣΤ/ΤΟΣ:	ΠΛΑΤΟΣ ΟΔΟΣΤ/ΤΟΣ:
ΑΣΦΑΛΤΟΣ	6,50
ΠΡΟΣΤΑΤΕΥΤΙΚΑ ΟΔΟΣ/ΤΟΣ: ΚΙΓΚΛΙΔΩΜΑ	ΥΨΟΜΕΤΡΟ ΟΔΟΣ/ΤΟΣ:
	44,80
ΥΨΟΣ ΠΡΟΣΤΑΤΕΥΤΙΚΩΝ:	0,90
ΠΑΧΟΣ ΚΑΤΑΣΤΡΩΜΑΤΟΣ:	0,90
ΦΩΤΟΓΡΑΦΙΕΣ:	P143248, P143316, P143342, P143421

ΟΨΗ



ΚΑΤΟΨΗ



GR04_ΓΑΒΑΛΟΥ_BR_98



P143248

GR04_ΓΑΒΑΛΟΥ_BR_98



P143316

GR04_ΓΑΒΑΛΟΥ_BR_98



P143342

GR04_ΓΑΒΑΛΟΥ_BR_98



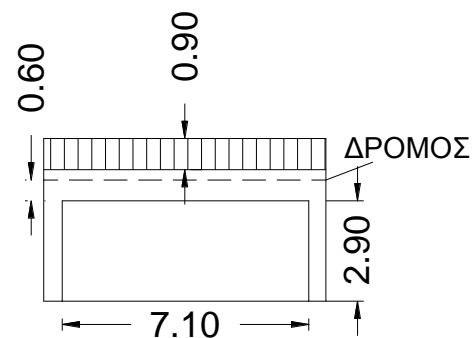
P143421

ΤΕΧΝΙΚΟ ΕΡΓΟ	ΓΕΦΥΡΕΣ
ΠΕΡΙΓΡΑΦΗ: ΓΕΦΥΡΑ (BR)	
ΚΩΔΙΚΟΣ ΕΡΓΟΥ: BR_97	
ΠΕΡΙΟΧΗ: GR04_ΓΑΒΑΛΟΥ	
ΥΔΑΤΟΡΕΥΜΑ: ΡΕΜΑ ΓΑΒΑΛΟΥΣ	
ΗΜ/ΝΙΑ ΑΠΟΤ.: 09/07/2016	
ΟΜΑΔΑ ΑΠΟΤ.: ΧΡΗΣΤΟΣ ΣΑΛΟΓΙΑΝΝΟΣ	

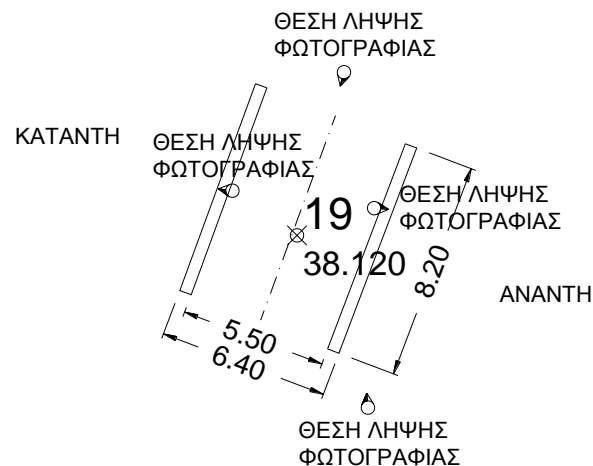
ΣΥΝΤΕΤΑΓΜΕΝΕΣ ΤΕΧΝΙΚΟΥ ΕΡΓΟΥ		ΣΗΜΕΙΟ
X	284384,337	19
Y	4267620,920	
Z	38,120	

ΣΤΟΙΧΕΙΑ ΤΕΧΝΙΚΟΥ ΕΡΓΟΥ	
ΤΥΠΟΣ	ΠΛΑΚΟΣΚΕΠΗΣ
ΥΛΙΚΟ ΚΑΤΑΣΚΕΥΗΣ	ΟΠΛ. ΣΚΥΡΟΔΕΜΑ
ΔΙΑΣΤΑΣΕΙΣ (ΜxΠ)	8,20 x 6,40
ΚΑΘΑΡΟ ΠΛΑΤΟΣ ΑΝΟΙΓΜΑΤΟΣ/ΩΝ	ΑΝΑΝΤΗ: 7,10 ΚΑΤΑΝΤΗ: 7,10
ΥΨΟΜ.ΠΥΘΜ. ΚΟΙΤΗΣ:	34,60
ΥΨΟΜ. ΔΙΑΦΟΡΑ ΟΔΟΣΤΡΩΜΑΤΟΣ / ΑΡΧΗ ΓΕΡΦΥΡΑΣ	3,50
ΤΥΠΟΣ ΡΟΗΣ	ΣΤΑΘΕΡΗ / ΜΗ ΣΤΑΘΕΡΗ
ΣΤΑΘΜΗ ΝΕΡΟΥ	
ΤΑΧΥΤΗΤΑ ΝΕΡΟΥ	
ΤΥΠΟΣ ΔΙΑΤΟΜΗΣ	
ΥΠΑΡΞΗ ΕΜΠΟΔΙΩΝ ΣΤΗΝ ΡΟΗ ΠΕΡΙΓΡΑΦΗ:	ΝΑΙ / ΟΧΙ
ΤΥΠΟΣ ΟΔΟΣΤ/ΤΟΣ:	ΠΛΑΤΟΣ ΟΔΟΣΤ/ΤΟΣ:
ΑΣΦΑΛΤΟΣ	5,50
ΠΡΟΣΤΑΤΕΥΤΙΚΑ ΟΔΟΣ/ΤΟΣ: ΚΙΓΚΛΙΔΩΜΑ & ΣΤΗΘΑΙΟ	ΥΨΟΜΕΤΡΟ ΟΔΟΣ/ΤΟΣ: 38,10
ΥΨΟΣ ΠΡΟΣΤΑΤΕΥΤΙΚΩΝ:	0,90(ΚΙΓΚΛ.)+0,30(ΣΤΗΘ.)
ΠΑΧΟΣ ΚΑΤΑΣΤΡΩΜΑΤΟΣ:	0,60
ΦΩΤΟΓΡΑΦΙΕΣ:	P142028, P142039, P142054, P142155

ΟΨΗ



ΚΑΤΟΨΗ

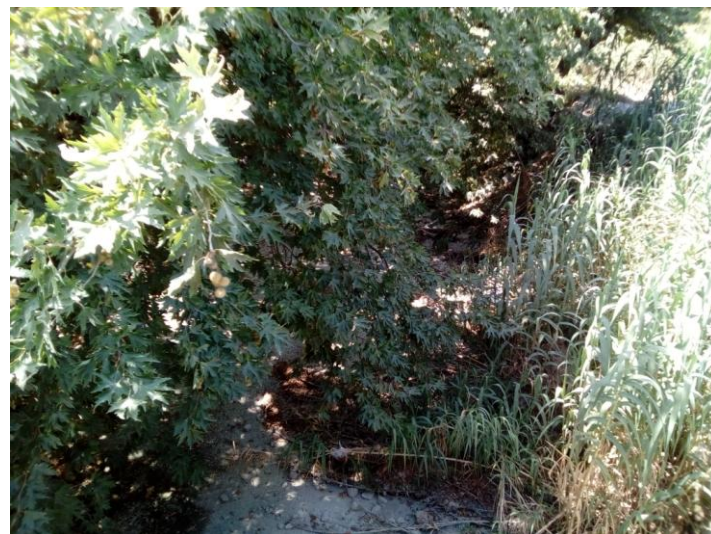


GR04_ΓΑΒΑΛΟΥ_BR_97



P142028

GR04_ΓΑΒΑΛΟΥ_BR_97



P142039

GR04_ΓΑΒΑΛΟΥ_BR_97



P142054

GR04_ΓΑΒΑΛΟΥ_BR_97



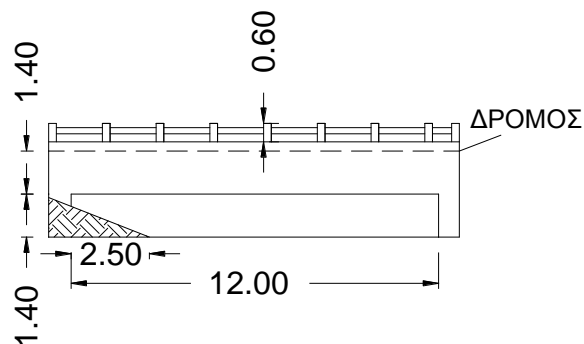
P142155

ΤΕΧΝΙΚΟ ΕΡΓΟ	ΓΕΦΥΡΕΣ
ΠΕΡΙΓΡΑΦΗ: ΓΕΦΥΡΑ (BR)	
ΚΩΔΙΚΟΣ ΕΡΓΟΥ: BR_96	
ΠΕΡΙΟΧΗ: GR04_ΓΑΒΑΛΟΥ	
ΥΔΑΤΟΡΕΥΜΑ: ΡΕΜΑ ΓΑΒΑΛΟΥΣ	
ΗΜ/ΝΙΑ ΑΠΟΤ.: 09/07/2016	
ΟΜΑΔΑ ΑΠΟΤ.: ΧΡΗΣΤΟΣ ΣΑΛΟΓΙΑΝΝΟΣ	

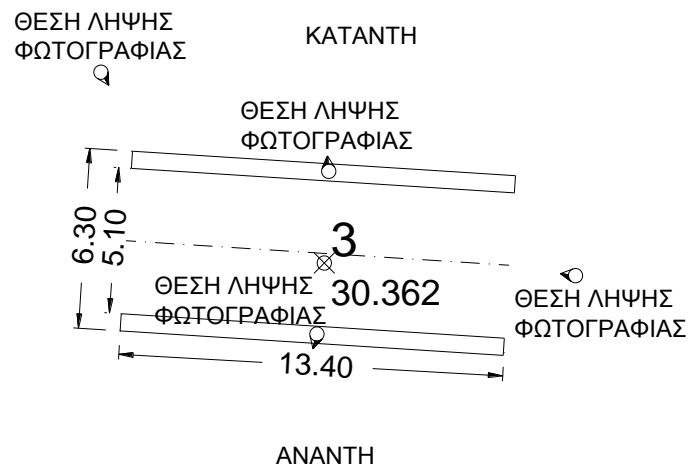
ΣΥΝΤΕΤΑΓΜΕΝΕΣ ΤΕΧΝΙΚΟΥ ΕΡΓΟΥ		ΣΗΜΕΙΟ
X	283946,558	3
Y	4268215,872	
Z	30,362	

ΣΤΟΙΧΕΙΑ ΤΕΧΝΙΚΟΥ ΕΡΓΟΥ	
ΤΥΠΟΣ	ΠΛΑΚΟΣΚΕΠΗΣ
ΥΛΙΚΟ ΚΑΤΑΣΚΕΥΗΣ	ΟΠΛ. ΣΚΥΡΟΔΕΜΑ
ΔΙΑΣΤΑΣΕΙΣ (ΜxΠ)	13,40 x 6,30
ΚΑΘΑΡΟ ΠΛΑΤΟΣ ΑΝΟΙΓΜΑΤΟΣ/ΩΝ	ΑΝΑΝΤΗ: 12,00 ΚΑΤΑΝΤΗ: 12,00
ΥΨΟΜ.ΠΥΘΜ. ΚΟΙΤΗΣ:	27,60
ΥΨΟΜ. ΔΙΑΦΟΡΑ ΟΔΟΣΤΡΩΜΑΤΟΣ / ΑΡΧΗ ΓΕΡΦΥΡΑΣ	2,80
ΤΥΠΟΣ ΡΟΗΣ	ΣΤΑΘΕΡΗ / ΜΗ ΣΤΑΘΕΡΗ
ΣΤΑΘΜΗ ΝΕΡΟΥ	
ΤΑΧΥΤΗΤΑ ΝΕΡΟΥ	
ΤΥΠΟΣ ΔΙΑΤΟΜΗΣ	
ΥΠΑΡΞΗ ΕΜΠΟΔΙΩΝ ΣΤΗΝ ΡΟΗ ΠΕΡΙΓΡΑΦΗ:	ΝΑΙ / ΟΧΙ
ΤΥΠΟΣ ΟΔΟΣΤ/ΤΟΣ:	ΠΛΑΤΟΣ ΟΔΟΣΤ/ΤΟΣ:
ΑΣΦΑΛΤΟΣ	5,10
ΠΡΟΣΤΑΤΕΥΤΙΚΑ ΟΔΟΣ/ΤΟΣ: ΠΡΟΣΤΑΤΕΥΤ. ΣΚΥΡΟΔΕΜΑΤΟΣ	ΥΨΟΜΕΤΡΟ ΟΔΟΣ/ΤΟΣ: 30,40
ΥΨΟΣ ΠΡΟΣΤΑΤΕΥΤΙΚΩΝ:	0,60
ΠΑΧΟΣ ΚΑΤΑΣΤΡΩΜΑΤΟΣ:	1,40
ΦΩΤΟΓΡΑΦΙΕΣ:	P140934, P141000, P141016, P141042

ΟΨΗ



ΚΑΤΟΨΗ



GR04_ΓΑΒΑΛΟΥ_BR_96



P140934

GR04_ΓΑΒΑΛΟΥ_BR_96



P141000

GR04_ΓΑΒΑΛΟΥ_BR_96



P141016

GR04_ΓΑΒΑΛΟΥ_BR_96



P141042